

Quick Start Guide

Fronius Symo

3.0-3-S / 3.7-3-S / 4.5-3-S /
3.0-3-M / 3.7-3-M / 4.5-3-M /
5.0-3-M / 6.0-3-M / 7.0-3-M /
8.2-3-M



[manuals.fronius.com/
html/4204260172](https://manuals.fronius.com/html/4204260172)

**FIND MORE
INFORMATION**





DE: WARNUNG!

Fehlbedienung und fehlerhaft durchgeführte Arbeiten können schwerwiegende Personen- oder Sachschäden verursachen. Die Installation und Inbetriebnahme des Wechselrichters darf nur durch geschultes Personal und nur im Rahmen der technischen Bestimmungen erfolgen. Vor Arbeiten mit dem Gerät, alle beiliegenden, aufgedruckten und online zur Verfügung gestellten Dokumente lesen und verstehen! PV-Module, die Licht ausgesetzt sind, liefern Spannung an den Wechselrichter. Dieses Dokument beschreibt nicht alle möglichen Systemkonfigurationen. Hiermit erklärt Fronius International GmbH, dass der Funkanlagentyp

Fronius Symo der Richtlinie 2014/53/EU entspricht. Der vollständige Text der EU-Konformitätserklärung ist unter der folgenden Internetadresse verfügbar: www.fronius.com

WARNUNG! Ein elektrischer Schlag kann tödlich sein. Gefahr durch Netzspannung und DC-Spannung von den Solarmodulen, welche Licht ausgesetzt sind.

- Vor sämtlichen Anschlussarbeiten dafür sorgen, dass AC- und DC-Seite vor dem Wechselrichter spannungsfrei sind.
- Der fixe Anschluss an das öffentliche Stromnetz darf nur von einem konzessionierten Elektroinstallateur hergestellt werden.
- Der DC Hauptschalter dient ausschließlich zum stromlos Schalten des Leistungsteils. Bei ausgeschaltetem DC Hauptschalter steht der Anschlussbereich nach wie vor unter Spannung.
- Sämtliche Wartungs- und Service-Tätigkeiten dürfen nur dann durchgeführt werden, wenn Leistungsteil und Anschlussbereich voneinander getrennt sind.
- Der separate Bereich des Leistungsteils darf nur im spannungsfreien Zustand vom Anschlussbereich getrennt werden.
- Wartungs- und Service-Tätigkeiten im Leistungsteil des Wechselrichters dürfen nur von Fronius-geschultem Servicepersonal durchgeführt werden.

WARNUNG! Ein elektrischer Schlag kann tödlich sein. Gefahr durch Restspannung von Kondensatoren. Entladezeit der Kondensatoren abwarten. Die Entladezeit beträgt 5 Minuten.

WARNUNG! Unzureichende Schutzleiter-Verbindung kann schwerwiegende Personen- und Sachschäden verursachen. Die Gehäuse-Schrauben stellen eine geeignete Schutzleiter-Verbindung für die Erdung des Gehäuses dar und dürfen keinesfalls durch andere Schrauben ohne zuverlässige Schutzleiter-Verbindung ersetzt werden!

VORSICHT! Beschädigungsgefahr des Wechselrichters durch Verschmutzung oder Wasser an den Anschlussklemmen und Kontakten des Anschlussbereiches.

- Beim Bohren darauf achten, dass Anschlussklemmen und Kontakte am Anschlussbereich nicht verschmutzt oder nass werden.
- Die Wandhalterung ohne Leistungsteil entspricht nicht der Schutzart des ganzen Wechselrichters und darf daher nicht ohne Leistungsteil montiert werden.
- Wandhalterung bei der Montage vor Verschmutzung und Feuchtigkeit schützen.

VORSICHT! Beschädigungsgefahr des Wechselrichters durch nicht ordnungsgemäß angezogene Anschlussklemmen. Nicht ordnungsgemäß angezogene Anschlussklemmen können thermische Schäden am Wechselrichter verursachen und in Folge zu Bränden führen. Beim Anschließen von AC- und DC-Kabeln darauf achten, dass alle Anschlussklemmen mit dem angegebenen Drehmoment fest angezogen sind.

VORSICHT! Beschädigungsgefahr des Wechselrichters durch Überlast.

- Maximal 32 A an einer einzelnen DC-Anschlussklemme anschließen.
- DC+ und DC- Kabel polrichtig an den DC+ und DC- Anschlussklemmen des Wechselrichters anschließen.
- Die DC-Eingangsspannung darf maximal 1000 V DC betragen.

VORSICHT! Beschädigungsgefahr von Wechselrichtern und anderen stromführenden Bauteilen einer Photovoltaikanlage durch mangelhafte oder unsachgemäße Installationen. Mangelhafte oder unsachgemäße Installationen können zur Überhitzung von Kabeln und Klemmstellen sowie zum Entstehen von Lichtbögen führen. Hieraus können thermische Schäden resultieren, die in Folge zu Bränden führen können.

Beim Anschließen von AC- und DC-Kabeln folgendes beachten:

- Alle Anschlussklemmen mit dem in der Bedienungsanleitung angegebenen Drehmoment fest anziehen
- Alle Erdungsklemmen (PE / GND) mit dem in der Bedienungsanleitung angegebenen Drehmoment fest anziehen, auch freie Erdungsklemmen
- Kabel nicht überlasten
- Kabel auf Beschädigung und korrekte Verlegung überprüfen
- Sicherheitshinweise, Bedienungsanleitung sowie lokale Anschlussbestimmungen berücksichtigen

Den Wechselrichter immer mittels Fixierungsschrauben mit dem in der Bedienungsanleitung angegebenen Drehmoment fest an der Wandhalterung verschrauben.

Wechselrichter ausschließlich mit festgezogenen Fixierungsschrauben in Betrieb nehmen!

HINWEIS! Die Schutzart IP 65 gilt nur, wenn der Wechselrichter in der Wandhalterung eingehängt und fest mit der Wandhalterung verschraubt ist. Für die Wandhalterung ohne Wechselrichter und Lüftungskanal gilt Schutzart IP20!

HINWEIS! Die am Wechselrichter angeschlossenen Solarmodule müssen die Norm IEC 61730 Class A erfüllen.

HINWEIS! Wenn die Kabelisolierung des AC Kabels nicht für ein Maximum von 1000 V ausgelegt ist, dürfen AC und DC Kabel beim Anschluss im Wechselrichter nicht gekreuzt werden. Ist ein Kreuzen der Kabel beim Anschluss unvermeidbar, muss das AC Kabel in einem Stück des mit dem Wechselrichter mitgelieferten Schutzschlauches verlegt werden. AC und DC Kabel dürfen nur dann gemeinsam verlegt werden, wenn bei beiden Kabeln die Kabelisolierung für die max. mögliche Spannung von 1000 V ausgelegt ist.

Die Herstellervorgaben für Anschluss, Installation und Betrieb sind unbedingt einzuhalten. Führen Sie sorgfältig alle Installationen und Verbindungen den Vorgaben und Vorschriften entsprechend aus, um das Gefahrenpotential auf ein Minimum zu reduzieren. Die Anzugsmomente an den jeweiligen Klemmstellen entnehmen Sie der Bedienungsanleitung / Installationsanleitung der Geräte.

EN: WARNING!

Operating the equipment incorrectly or poor workmanship can cause serious injury or damage. The inverter may only be installed and commissioned by trained personnel acting in accordance with the technical regulations. Before working with the device, ensure that you have read and understood all the documents provided (both hard copies enclosed with the product and documents provided online). When solar modules are exposed to light, they supply voltage to the inverter. This document does not describe all of the possible system configurations. Fronius International GmbH declares that the radio equipment type Fronius Symo is in compliance with Directive 2014/53/EU. The full text of the EU declaration of conformity is available at the following internet address: www.fronius.com

WARNING! An electric shock can be fatal. Danger due to grid voltage and DC voltage from solar modules that are exposed to light.

- Ensure that both the AC side and the DC side of the inverter are de-energised before carrying out any connection work.
- Only an authorised electrical engineer is permitted to connect this equipment to the public grid.
- The DC main switch is only to be used to de-energise the power stage set. The connection area is still live when the DC main switch is switched off.
- Ensure that the power stage set and connection area are disconnected from one another before carrying out any maintenance or service tasks.
- The power stage set, which is enclosed in a separate housing, must only be disconnected from the connection area when in a de-energized

state.

- Maintenance and servicing in the power stage set of the inverter must only be carried out by Fronius-trained service technicians.

WARNING! An electric shock can be fatal. Danger due to residual voltage in capacitors. Wait for the capacitors to discharge. The discharge time is five minutes.

WARNING! An inadequate ground conductor connection can cause serious injury or damage. The housing screws provide a suitable ground conductor connection for grounding the housing and must NOT be replaced by any other screws that do not provide a reliable ground conductor connection.

CAUTION! Risk of damage to the inverter from dirt or water on the terminals and contacts of the connection area.

- When drilling, ensure that terminals and contacts in the connection area do not become dirty or wet.
- Without a power stage set, the mounting bracket does not conform to the protection class of the inverter as a whole and so must not be installed without the power stage set.
- The mounting bracket should be protected from dirt and moisture during installation.

CAUTION! Risk of damage to the inverter as the result of incorrectly tightened terminals. Incorrectly tightened terminals can cause heat damage to the inverter that may result in a fire. When connecting AC and DC cables, ensure that all the terminals are tightened to the specified torque.

CAUTION! Risk of damage to inverter from overload.

- The maximum amperage when connecting to a single DC terminal is 32 A.
- Connect the DC+ and DC- cables to the DC+ and DC- terminals on the inverter, taking care to ensure that the polarity is correct.
- The maximum DC input voltage must not exceed 1000 V DC.

CAUTION! Risk of damage to inverters and other live photovoltaic system components due to poor or unprofessional installation. Poor or unprofessional installation can cause overheating of cables and terminal connections and result in arcs. These can cause heat damage, which in turn may lead to fires.

Observe the following when connecting AC and DC cables:

- Tighten all terminals to the torque specified in the Operating Instructions
- Tighten all grounding terminals (PE / GND), including free ones, to the torque specified in the Operating Instructions
- Do not overload cables
- Check cables for damage and verify that they are laid correctly
- Take note of the safety instructions, Operating Instructions and any local connection regulations

Using fastening screws, always screw the inverter firmly to the mounting bracket to the torque specified in the Operating Instructions. Ensure that the fastening screws are tight before starting the inverter!

NOTE! Protection class IP65 is only applicable if the inverter is permanently attached to the mounting bracket with screws. Protection class IP20 applies to the mounting bracket with no inverter or venting duct.

NOTE! The solar modules connected to the inverter must comply with the IEC 61730 Class A standard.

NOTE! If the cable insulation of the AC cable is not designed for a maximum of 1000 V, AC and DC cables must not be crossed when connecting in the inverter. If crossing the cables during connection is unavoidable, the AC cable must be laid in one piece of the protective hose supplied with the inverter. AC and DC cables can only be laid together if the insulation on both cables is designed for the max. possible voltage of 1000 V.

Observe the manufacturer's connection, Installation and Operating Instructions at all times. To reduce the hazard potential to a minimum, perform all installation and connection work carefully according to the instructions and regulations. Refer to the device Operating Instructions / Installation Instructions for the tightening torques to be used at the relevant terminal connections.

FR: AVERTISSEMENT!

Les erreurs de commande et les erreurs en cours d'opération peuvent entraîner des dommages corporels et matériels graves. L'installation et la mise en service de l'onduleur ne doivent être effectuées que par du personnel formé à cet effet et dans le cadre des dispositions techniques. Ne travailler avec l'appareil que lorsque tous les documents mis à disposition en annexe, imprimés et en ligne, ont été lus et compris ! Les modules solaires exposés à la lumière fournissent la tension à l'onduleur. Ce document ne décrit pas toutes les possibilités de configurations système. Le soussigné, Fronius International GmbH, déclare que l'équipement radioélectrique du type Fronius Symo est conforme à la directive 2014/53/UE. Le texte complet de la déclaration UE de conformité est disponible à l'adresse internet suivante: www.fronius.com

AVERTISSEMENT ! Une décharge électrique peut être mortelle. Danger en raison de la tension du secteur et de la tension DC des modules solaires exposés à la lumière.

- Avant toute opération de raccordement, veiller à ce que les côtés AC et DC en amont de l'onduleur soient hors tension.
- Le raccordement fixe au réseau électrique public doit être réalisé uniquement par un électricien agréé.
- L'interrupteur principal DC sert exclusivement à la mise hors courant de l'étage de puissance. Lorsque l'interrupteur principal DC est déconnecté, la zone de raccordement reste sous tension.
- Les opérations de maintenance et de service doivent être exécutées uniquement lorsque l'étage de puissance et la zone de raccordement sont séparés.
- Le bloc indépendant de l'étage de puissance ne doit être séparé de la zone de raccordement que si l'ensemble est hors tension.
- Les opérations de maintenance et de service dans l'étage de puissance de l'onduleur doivent être exécutées uniquement par du personnel de service formé par Fronius.

AVERTISSEMENT ! Une décharge électrique peut être mortelle. Danger en raison de la tension résiduelle de condensateurs. Attendre l'expiration de la durée de décharge des condensateurs. Cette durée est de 5 minutes.

AVERTISSEMENT ! Une connexion de conducteur de terre insuffisante peut entraîner de graves dommages corporels et matériels. Les vis du boîtier constituent une connexion de conducteur de terre appropriée pour la mise à la terre du corps de l'appareil. Il ne faut en aucun cas remplacer ces vis par d'autres vis qui n'offriraient pas ce type de connexion de conducteur de terre autorisée !

ATTENTION ! Risque de dommages sur l'onduleur suite à l'encrassement ou la présence d'eau sur les bornes de raccordement et les contacts de la zone de raccordement.

- En perçant, veiller à ce que les bornes de raccordement et les contacts de la zone de raccordement ne soient pas salis ou mouillés.
- Le support mural sans étage de puissance ne correspond pas à l'indice de protection de l'onduleur complet et ne doit donc pas être installé sans étage de puissance.
- Lors du montage, protéger le support mural des salissures et de l'humidité.

ATTENTION ! Risque de dommages sur l'onduleur en raison de bornes de raccordement improprement serrées. Des bornes de raccordement mal serrées peuvent causer des dégâts thermiques sur l'onduleur et des incendies consécutifs. Lors du branchement des câbles AC et DC, veiller à serrer correctement toutes les bornes de raccordement au couple de serrage préconisé.

ATTENTION ! Risque de dommages sur l'onduleur en raison d'une surcharge.

- Raccorder au maximum 32 A à une même borne de raccordement DC.
- Raccorder les câbles DC+ et DC- aux bornes de raccordement DC+ et DC- de l'onduleur en respectant la polarité.
- La tension d'entrée DC ne doit pas dépasser 1 000 V DC.

ATTENTION ! Risque de détérioration des onduleurs et autres composants sous tension d'une installation photovoltaïque en raison de montages défectueux ou incorrects. Des montages défectueux ou incorrects peuvent entraîner une surchauffe des câbles et des connexions et également provoquer des arcs électriques. Les dégâts thermiques qui en résultent peuvent provoquer des incendies.

Lors du raccordement de câbles AC et DC, respecter ce qui suit :

- serrer toutes les bornes de raccordement en respectant le couple de serrage figurant dans les instructions de service ;
- serrer toutes les bornes de mise à la terre (PE / GND) en respectant le couple de serrage figurant dans les instructions de service, y compris les bornes de mise à la terre libres ;
- ne pas surcharger les câbles ;
- vérifier les éventuels dommages sur les câbles ainsi que la correction du montage ;
- respecter les consignes de sécurité, les instructions de service ainsi que les directives de raccordement locales.

Toujours visser l'onduleur au support mural à l'aide des vis de fixation en respectant le couple de serrage figurant dans les instructions de service. Mettre l'onduleur en service uniquement après avoir serré les vis de fixation !

REMARQUE ! L'indice de protection IP 65 est valable uniquement lorsque l'onduleur est accroché et fermement vissé au support mural. Pour un support mural sans onduleur et sans canal d'aération, l'indice de protection est IP 20 !

REMARQUE ! Les modules solaires branchés à l'onduleur doivent répondre à la norme CEI 61730 Classe A.

REMARQUE ! Si l'isolation du câble AC n'est pas conçue pour un maximum de 1 000 V, les câbles AC et DC ne doivent pas être croisés lors du raccordement de l'onduleur. Si les câbles doivent inévitablement se croiser, le câble AC doit être inséré dans un morceau de tuyau de protection livré avec l'onduleur. Les câbles AC et DC peuvent uniquement être posés ensemble si les deux isolations sont conçues pour une tension maximum de 1 000 V.

Il est impératif de respecter les indications du constructeur relatives au raccordement, à l'installation et au fonctionnement. Afin de réduire à un minimum le potentiel de risques, exécuter toutes les installations et connexions avec soin et en respectant les consignes et directives. Les couples de serrage des différentes connexions figurent dans les instructions de service/instructions d'installation des appareils.

IT: AVVISO!

Il cattivo uso dell'apparecchio e l'errata esecuzione dei lavori possono causare gravi lesioni personali o danni materiali. L'installazione e la messa in funzione dell'inverter devono essere eseguite esclusivamente da personale qualificato e conformemente alle disposizioni tecniche. Prima di lavorare con l'apparecchio, leggere e comprendere tutta la documentazione cartacea acclusa e disponibile online! I moduli solari esposti alla luce erogano tensione all'inverter. Il presente documento non descrive tutte le possibili configurazioni del sistema. Il fabbricante, Fronius International GmbH, dichiara che il tipo di apparecchiatura radio Fronius Symo è conforme alla direttiva 2014/53/UE. Il testo completo della dichiarazione di conformità UE è disponibile al seguente indirizzo Internet: www.fronius.com

AVVISO! Una scossa elettrica può risultare mortale. Pericolo derivante dalla tensione di rete e dalla tensione CC dei moduli solari esposti alla luce.

- Prima di eseguire qualsiasi collegamento, togliere la tensione dal lato CA e CC dell'inverter.
- Il collegamento fisso alla rete elettrica pubblica deve essere realizzato esclusivamente da un installatore elettrico autorizzato.
- L'interruttore CC principale serve esclusivamente per togliere corrente alla fonte d'energia. Se l'interruttore CC principale è disinserito, la scatola dei collegamenti continua a essere sotto tensione.
- Tutte le operazioni di manutenzione e assistenza devono essere eseguite soltanto quando fonte d'energia e scatola dei collegamenti sono scollegate l'una dall'altra.
- La scatola separata della fonte d'energia deve essere staccata dalla scatola dei collegamenti solo in assenza di tensione.
- Le operazioni di manutenzione e assistenza all'interno della fonte d'energia dell'inverter devono essere eseguite solo da personale qualificato dell'assistenza Fronius.

AVVISO! Una scossa elettrica può risultare mortale. Pericolo derivante dalla tensione residua dei condensatori. Attendere il tempo di scaricamento dei condensatori (5 minuti).

AVVISO! Il collegamento insufficiente con il conduttore di terra può causare gravi lesioni personali e danni materiali. Le viti del corpo esterno rappresentano un collegamento adeguato con il conduttore di terra per la messa a terra del corpo esterno e non devono in alcun caso essere sostituite da altre viti senza collegamento affidabile!

PRUDENZA! Pericolo di danneggiamento dell'inverter causato dalla presenza di impurità o acqua sui morsetti e sui contatti della scatola dei collegamenti.

- Durante l'esecuzione dei lavori prestare attenzione a non sporcare o bagnare i morsetti e i contatti sulla scatola dei collegamenti.
- Il supporto di montaggio senza fonte d'energia non è conforme alla classe di protezione dell'intero inverter, per questo non deve essere montato senza fonte d'energia.
- Durante il montaggio proteggere il supporto di montaggio da impurità e umidità.

PRUDENZA! Morsetti non correttamente serrati possono causare danni all'inverter. Morsetti non correttamente serrati possono causare danni termici all'inverter e di conseguenza provocare incendi. Durante il collegamento dei cavi CA e CC, prestare attenzione affinché tutti i morsetti siano ben serrati applicando la coppia prescritta.

PRUDENZA! Un sovraccarico può provocare danni all'inverter.

- A ciascun morsetto CC collegare al massimo 32 A.
- Collegare i cavi CC+ e CC- rispettando la polarità corretta ai morsetti CC+ e CC- dell'inverter.
- La tensione CC di entrata deve essere max. 1000 V CC.

PRUDENZA! Installazioni difettose o non corrette possono danneggiare gli inverter e gli altri componenti sotto corrente degli impianti fotovoltaici. Installazioni difettose o non corrette possono causare il surriscaldamento di cavi e blocchi di morsetti, nonché la formazione di archi voltaici, determinando danni termici con conseguente rischio di incendi.

Durante il collegamento dei cavi CA e CC prestare attenzione a quanto segue:

- Serrare saldamente tutti i morsetti alla coppia indicata nelle istruzioni per l'uso.
- Serrare bene tutti i morsetti di terra (PE/GND), compresi i morsetti di terra liberi, alla coppia indicata nelle istruzioni per l'uso.
- Non sovraccaricare i cavi.
- Controllare che i cavi siano integri e posati correttamente.
- Tenere presenti le avvertenze per la sicurezza, le istruzioni per l'uso e le norme locali per i collegamenti.

Fissare bene l'inverter al supporto di montaggio con le viti di fissaggio alla coppia indicata nelle istruzioni per l'uso. Mettere in funzione l'inverter esclusivamente con le viti di fissaggio serrate!

AVVERTENZA! La classe di protezione IP 65 è valida solo se l'inverter è agganciato al supporto di montaggio e avvitato bene a esso. La classe di protezione del supporto di montaggio senza inverter è IP 20!

AVVERTENZA! I moduli solari collegati all'inverter devono rispondere ai requisiti della norma IEC 61730 Classe A.

AVVERTENZA! Se l'isolamento del cavo CA non è predisposto per un valore massimo di 1000 V, non si devono incrociare i cavi CA e CC quando li si collega nell'inverter. Se non è possibile evitare di incrociare i cavi durante il collegamento, occorre inserire il cavo CA in un pezzo del tubo protettivo fornito con l'inverter. È possibile inserire insieme i cavi CA e CC solo se l'isolamento di entrambi i cavi è predisposto per una tensione max. possibile di 1000 V.

Occorre assolutamente osservare le direttive del produttore per il collegamento, l'installazione e il funzionamento. Eseguire con cura tutti i lavori di installazione e collegamento conformemente alle direttive e alle norme per ridurre al minimo il potenziale di pericolo. Per le coppie di serraggio dei rispettivi blocchi di morsetti, vedere le istruzioni per l'uso/istruzioni d'installazione degli apparecchi.

PB: ALERTA!

Uma operação incorreta e trabalhos mal executados podem provocar graves danos às pessoas e aos equipamentos. A instalação e o comissionamento do inversor podem ser realizados somente por pessoal treinado e dentro das determinações técnicas. Antes de trabalhar com o dispositivo, deve-se ler e compreender todos os documentos anexos, impressos e disponíveis online! Os módulos solares expostos à luz fornecem tensão ao inversor. Este documento não descreve todas as configurações de sistema possíveis. O(a) abaixo assinado(a) Fronius International GmbH declara que o presente tipo de equipamento de rádio Fronius Symo está em conformidade com a Diretiva 2014/53/UE. O texto integral da declaração de conformidade está disponível no seguinte endereço de Internet: www.fronius.com

ALERTA! Um choque elétrico pode ser fatal. Perigo por tensão da rede e por tensão CC dos módulos solares expostos à luz.

- Antes de todos os trabalhos de conexão, assegurar-se de que os lados CA e CC antes do inversor estejam desenergizados.
- A conexão fixa para a rede de energia pública deve ser realizada somente por um electricista licenciado.
- O interruptor principal CC serve exclusivamente para desligar a parte de potência. Com o interruptor principal CC desligado, a área de conexão ainda permanece sob tensão.
- Todas as atividades de manutenção e de serviço somente devem ser executadas quando a parte de potência e a área de conexão estiverem separadas.
- A área separada da parte de potência somente deve ser separada da área de conexão quando estiver desenergizada.
- Atividades de manutenção e de serviços na parte de potência do inversor devem ser realizadas somente por técnico de serviço treinado pela Fronius.

ALERTA! Um choque elétrico pode ser fatal. Perigo devido à tensão residual dos capacitores. Aguardar o tempo de descarga dos capacitores. O tempo de descarga é de 5 minutos.

ALERTA! Uma conexão inadequada do fio terra pode causar graves danos pessoais e materiais. Os parafusos da carcaça produzem uma conexão adequada ao fio terra para o aterramento da carcaça e não podem ser substituídos em hipótese alguma por outros parafusos sem uma conexão de fio terra confiável!

CUIDADO! Perigo de danos ao inversor por contaminações ou água nos bornes de conexão e nos contatos da área de conexão.

- Ao fazer perfurações, atentar para que os bornes de conexão e contatos na área de conexão não fiquem sujos ou molhados.
- O suporte de montagem sem o módulo de potência não corresponde ao grau de proteção de todo o inversor e não deve ser montado sem a parte de potência.
- Durante a montagem, proteger o suporte de montagem contra sujeira e umidade.

CUIDADO! Perigo de danos ao inversor por bornes de conexão incorretamente apertados. Bornes de conexão incorretamente apertados podem causar danos térmicos ao inversor e, por consequência, causar incêndios. Ao fazer a conexão de cabos CA e CC, observar para que todos os bornes de conexão estejam apertados com o torque especificado.

CUIDADO! Perigo de danos ao inversor por sobrecarga.

- Conectar no máximo 32 A em cada borne de conexão CC.
- Conectar os cabos CC+ e CC- com os polos corretos nos bornes de conexão CC+ e CC do inversor.
- A tensão de entrada CC pode ser de no máximo 1000 V CC.

CUIDADO! Risco de danos a inversores e outros componentes energizados de um sistema fotovoltaico por causa de instalações insuficientes ou incorretas. Instalações insuficientes ou incorretas podem levar ao sobreaquecimento de cabos e bornes e causar arcos voltaicos. Isso pode resultar em danos térmicos que, por consequência, podem causar incêndios. Ao conectar cabos CA e CC, observar o seguinte:

- Apertar todos os bornes de conexão com o torque especificado no manual de instruções
- Apertar todos os bornes de aterramento (PE/GND) com o torque especificado no manual de instruções, inclusive bornes de aterramento livres
- Não sobrecarregar os cabos
- Verificar o cabo quanto a danos e passagem correta
- Considerar as dicas de segurança, o manual de instruções, assim como disposições locais de conexão

Sempre prender o inversor no suporte de montagem com parafusos de fixação com o torque de aperto especificado no manual de instruções. Somente colocar o inversor em operação com os suportes de montagem apertados!

AVISO! O grau de proteção IP 65 é válido somente quando o inversor está enganchado no suporte de montagem e aparafusado firmemente com o suporte de montagem. Para suporte de montagem sem inversor e canal de ventilação, é válido o grau de proteção IP 20!

AVISO! Os módulos solares conectados ao inversor devem obedecer à norma IEC 61730 Classe A.

AVISO! Se o isolamento do cabo CA não for previsto para um máximo de 1000 V, os cabos CA e CC não podem ser conectados em cruz na conexão do inversor. Se não for possível evitar o cruzamento dos cabos na conexão, o cabo CA deve passar por uma parte da mangueira de proteção fornecida com o inversor. Os cabos CA e CC somente podem ser passados juntos se os isolamentos de ambos os cabos forem previstos para a tensão máx. possível de 1000 V.

Observar categoricamente as indicações do fabricante para a conexão, a instalação e a operação. Realizar cuidadosamente todas as instalações e conexões de acordo com as indicações e disposições para reduzir a um mínimo o potencial de risco. Consultar os torques de aperto nos respectivos bornes no manual de instruções e/ou instruções de instalação dos aparelhos.

ES: ¡ADVERTENCIA!

El manejo incorrecto y los trabajos realizados de forma incorrecta pueden provocar daños personales o materiales graves. La instalación y la puesta en marcha del inversor deben llevarse a cabo exclusivamente por personal formado y en el marco de las disposiciones técnicas. ¡Antes de trabajar con el equipo, leer y comprender todos los documentos adjuntos y puestos a disposición en línea! Los módulos solares expuestos a la luz envían tensión al inversor. Este documento no describe todas las configuraciones posibles del sistema. Por la presente, Fronius International GmbH declara que el tipo de equipo radioeléctrico Fronius Symo es conforme con la Directiva 2014/53/UE. El texto completo de la declaración UE de conformidad está disponible en la dirección Internet siguiente: www.fronius.com

¡ADVERTENCIA! Las descargas eléctricas pueden ser mortales. Peligro originado por la tensión de red y la tensión CC de los módulos solares expuestos a la luz.

- Antes de realizar cualquier tipo de trabajo de conexión, procurar que los lados CA y CC delante del inversor no tengan tensión.
- La conexión fija a la red de corriente abierta solo puede establecerla un instalador eléctrico autorizado.
- El interruptor principal CC sirve exclusivamente para conmutar la etapa de potencia sin corriente. Si el interruptor principal CC está de-

sconectado, la zona de conexión sigue estando bajo tensión.

- Las actividades de mantenimiento y servicio solo se pueden llevar a cabo si la etapa de potencia y la zona de conexión están separadas entre sí.
- La zona separada de la etapa de potencia solo se puede separar de la zona de conexión cuando no tiene tensión.
- Las actividades de mantenimiento y servicio en la etapa de potencia del inversor solo deben realizarse por el servicio técnico cualificado de Fronius.

¡ADVERTENCIA! Las descargas eléctricas pueden ser mortales. Peligro originado por la tensión residual de los condensadores. Esperar hasta que se descarguen los condensadores. El tiempo de descarga es de 5 minutos.

¡ADVERTENCIA! Una conexión insuficiente del conductor protector puede ocasionar lesiones personales y daños materiales graves. Los tornillos de la caja garantizan una conexión adecuada del conductor protector para la puesta a tierra de esta y no deben sustituirse nunca por otros tornillos que no garanticen una conducción fiable del conductor protector.

¡PRECAUCIÓN! Peligro de dañar el inversor debido a suciedad o agua en los bornes de conexión y en los contactos de la zona de conexión.

- Al taladrar, debe prestarse atención a que los bornes de conexión y los contactos de la zona de conexión no se ensucien ni humedezcan.
- El soporte mural sin la etapa de potencia no corresponde al tipo de protección de todo el inversor, por lo que no debe montarse sin la etapa de potencia.
- Durante el montaje, proteger el soporte mural frente a la suciedad y la humedad.

¡PRECAUCIÓN! Peligro de dañar el inversor por no estar correctamente apretados los bornes de conexión. Si los bornes de conexión no están apretados correctamente, pueden provocar daños térmicos en el inversor y, por tanto, causar incendios. Al conectar cables CA y CC, debe prestarse atención a que todos los bornes de conexión estén apretados firmemente con el par indicado.

¡PRECAUCIÓN! Riesgo de dañar el inversor por sobrecarga.

- Conectar como máximo 32 A a un solo borne de conexión CC.
- Conectar los cables CC+ y CC- con la polaridad correcta a los bornes de conexión CC+ y CC- del inversor.
- La tensión de entrada CC debe ser de 1000 V CC como máximo.

¡PRECAUCIÓN! Riesgo de dañar los inversores y otros componentes bajo corriente de una instalación fotovoltaica debido a instalaciones deficientes o incorrectas, que pueden provocar un sobrecalentamiento de los cables y de los puntos de sujeción, así como generar arcos voltaicos. Pueden producirse daños térmicos que provoquen incendios.

A la hora de conectar cables CA y CC, debe tenerse en cuenta lo siguiente:

- Apretar firmemente todos los bornes de conexión con el par indicado en el manual de instrucciones
- Apretar todos los bornes de puesta a tierra (PE / GND) con el par indicado en el manual de instrucciones, incluyendo los bornes de puesta a tierra libres
- No sobrecargar los cables
- Comprobar que los cables estén bien tendidos y no presenten daños
- Tener en cuenta las instrucciones de seguridad, el manual de instrucciones y las instrucciones de conexión

Atornillar el inversor siempre mediante los tornillos de fijación firmemente al soporte mural, según el par indicado en el manual de instrucciones.

¡Poner el inversor únicamente en servicio con los tornillos de fijación apretados!

¡OBSERVACIÓN! El tipo de protección IP 65 únicamente es aplicable cuando el inversor está enganchado y firmemente atornillado al soporte de fijación. Para el soporte de fijación sin inversor y sin el canal de aire es aplicable el tipo de protección IP20.

¡OBSERVACIÓN! Los módulos solares conectados al inversor deben cumplir la norma IEC 61730 clase A.

¡OBSERVACIÓN! Si el aislamiento del cable CA no está diseñado para un máximo de 1000 V, no se deben cruzar los cables CA y CC al conectar el inversor. Si es inevitable cruzar los cables al realizar la conexión, el cable CA debe instalarse en un tramo del tubo de protección suministrado con el inversor. Los cables CA y CC deben instalarse juntos solo si el aislamiento de ambos cables está diseñado para la máxima tensión posible de 1000 V.

Resulta imprescindible cumplir las indicaciones del fabricante para conexión, instalación y servicio. Realizar cuidadosamente todas las instalaciones y conexiones de acuerdo con las especificaciones y regulaciones para reducir al mínimo el riesgo potencial. En el manual de instrucciones/instrucciones de instalación de los equipos figuran los pares de apriete de los puntos de apriete correspondientes.

HU: FIGYELMEZTETÉS!

A hibás kezelés és a hibásan elvégzett munka súlyos személyi sérüléseket vagy anyagi károkat okozhat. Az inverter telepítését és üzembe helyezését csak szakképzett személyzet végezheti a műszaki rendelkezések keretében. A készülékkel végzett munka előtt az összes mellékelt, nyomtatott és online rendelkezésre bocsátott dokumentumot el kell olvasni és meg kell érteni! A fénynek kitett PV-modulok feszültséggel látják el az invertert. Ez a dokumentum nem ismerteti az összes lehetséges rendszerkonfigurációt. Fronius International GmbH igazolja, hogy a Fronius Symo típusú rádióberendezés megfelel a 2014/53/EU irányelvnek. Az EU-megfelelőségi nyilatkozat teljes szövege elérhető a következő internetes címen: www.fronius.com

FIGYELMEZTETÉS! Az áramütés halálos lehet. Hálózati feszültség és fénynek kitett szolármoduloktól jövő DC feszültség miatti veszély.

- Minden csatlakoztatási munka elvégzése előtt gondoskodjon arról, hogy az inverter előtt az AC- és a DC-oldal feszültségmentes legyen.
- A villamos közhálózatra való fix csatlakoztatást csak engedéllyel rendelkező villanyszerelő végezheti.
- A DC főkapcsoló kizárólag a teljesítményátviteli egység áramtalanítására szolgál. Kikapcsolt DC főkapcsoló esetén a csatlakozó rész továbbra is feszültség alatt áll.
- Valamennyi karbantartási és szervizelési munkát csak akkor szabad elvégezni, ha a teljesítményátviteli egység és a csatlakozó rész egymástól le van választva.
- A teljesítményátviteli egység különálló részét csak feszültségmentes állapotban szabad leválasztani a csatlakozó részről.
- Az inverter teljesítményátviteli egységén csak a Fronius által kiképzett szervizszemélyzet végezhet karbantartási és szerviztevékenységet.

FIGYELMEZTETÉS! Az áramütés halálos lehet. Kondenzátorok maradék feszültsége miatti veszély. Várja ki végig a kondenzátorok kisülési idejét. A kisülési idő 5 perc.

FIGYELMEZTETÉS! A nem megfelelő védővezető-csatlakozás súlyos személyi sérüléseket és anyagi károkat okozhat. A ház csavarjai megfelelő védővezető-csatlakozást biztosítanak a ház földeléséhez és ezeket semmi esetre sem szabad megbízható védővezető-csatlakozás nélküli más csavarra cserélni!

VIGYÁZAT! Inverter károsodásának veszélye a csatlakozó részben lévő csatlakozókapcsok és érintkezők elszennyeződése vagy víz miatt.

- Fúráskor ügyeljen arra, hogy a csatlakozó részben lévő csatlakozókapcsok és érintkezők ne szennyeződjenek el vagy nedvesedjenek be.
- A teljesítményátviteli egység nélküli falitartó védettsége nem felel meg a komplett inverter védettségének, és ezért nem szabad a teljesítményátviteli egység nélkül felszerelni.
- Szereléskor védje a falitartót a szennyeződésektől és a nedvességtől.

VIGYÁZAT! A nem szabályszerűen meghúzott csatlakozókapcsok miatt az inverter károsodásának veszélye áll fenn. A nem előírászerűen meghúzott csatlakozókapcsok termikus károkat okozhatnak az inverterben, aminek tűz lehet a következménye. Az AC és DC kábelek csatla-

kozataśakor ũygeljen arra, hogy a megadott nyomatékkel hũzza meg az űsszes csatlakozókapcsot.

VIGYÁZAT! Az inverter károsodásának veszélye túlterhelés miatt.

- Egy DC csatlakozókapocsra maximum 32 A csatlakoztatható.
- A DC+ és DC- kábeleket pólushelyesen csatlakoztassa az inverter DC+ és DC- csatlakozókapcsaira.
- A DC bemeneti feszũltség maximum 1000 V DC lehet.

VIGYÁZAT! A hiányos vagy szakszerũtlen telepítés miatt fennáll a napelemes rendszer invertereinek és egyéb áramvezető alkatrészeinek sérũlésveszélye. A hiányos vagy szakszerũtlen telepítés a kábelek és csatlakozási helyek túlmelegedését okozhatja, valamint ívet idézhet elő. Emiatt hő okozta károk keletkezhetnek, melyek következménye tũz is lehet.

Az AC és DC kábelek csatlakoztatásakor ũygeljen a következőkre:

- Hũzza meg szorosan a csatlakozókapcsokat a kezelési ũtmutatóban megadott nyomatékkel.
- Hũzza meg az űsszes földelőkapcsot (PE / GND) – a szabad földelőkapcsokat is – a kezelési ũtmutatóban megadott nyomatékkel.
- Ne terhelje túl a kábeleket
- Ellenőrizze a kábeleket sérũlés és kifogástalan elhelyezés szempontjából
- Vegye figyelembe a biztonsági tudnivalókat, a kezelési ũtmutatót és a csatlakoztatásra vonatkozó helyi rendelkezéseket.

Az invertert mindig csavarozza rőgzítőcsavarokkal, a kezelési ũtmutatóban megadott nyomatékkel a falitartóhoz. Az invertert kizárólag meghũzott rőgzítőcsavarokkal helyezze ũzembe!

TUDNIVALÓ! Az IP 65 védettség csak akkor áll fenn, ha az inverter a falitartóba be van akasztva és fixen űssze van csavarozva a falitartóval. Az inverter és szellőzőcsatorna nélküli falitartó IP-védettsége IP 20!

TUDNIVALÓ! Az inverterhez csatlakoztatott szolármoduloknak teljesíteniũk kell az IEC 61730 Class A szabvány előírásait.

TUDNIVALÓ! Ha az AC kábel kábelszigetelése nem 1000 V maximális feszũltségre van méretezve, akkor az AC és a DC kábelnek nem szabad egymást kereszteznie az inverterre történő csatlakoztatáskor. Ha csatlakoztatáskor elkerũlhetetlen a keresztezés, akkor az AC kábelt egy darab, az inverterrel szállított védőtőmlőben kell vezetni. Az AC és a DC kábelt csak akkor szabad együtt vezetni, ha a kábelszigetelés mindkét kábelnél 1000 V maximálisan lehetséges feszũltségre van méretezve.

Feltétlenül tartsa be a gyártó csatlakoztatásra, telepítésre és ũzemeltetésre vonatkozó utasításait. Az űsszes telepítési és csatlakoztatási mũveletet a megadott információknak és az előírásoknak megfelelıen, gondosan végezze el, hogy a legkisebbre csökkentse a veszély lehetőségét. Az adott csatlakoztatási helyek meghũzónyomatékai a készülékek kezelési / beépítési utasításában találhatók.

PL: OSTRZEŻENIE!

Błędny obsługa i nieprawidłowo wykonanie prace mogą spowodować ciężkie obrażenia u osób lub poważne uszkodzenia. Montaż i uruchomienie falownika mogą zostać wykonane wyłącznie przez przeszkolony personel i wyłącznie w ramach wymagań technicznych. Przed przystąpieniem do wykonywania prac z urządzeniem należy zapoznać się dokładnie z treścią wszystkich dokumentów dołączonych do urządzenia, nadrukowanych na nim lub udostępnionych online! Moduły PV, które są narażone na działanie światła, dostarczają napięcie do falownika. W niniejszym dokumencie nie opisano wszystkich możliwych konfiguracji systemu. Fronius International GmbH niniejszym oświadcza, że typ urządzenia radiowego Fronius Symo jest zgodny z dyrektywą 2014/53/UE. Pełny tekst deklaracji zgodności UE jest dostępny pod następującym adresem internetowym: www.fronius.com

OSTRZEŻENIE! Porażenie prądem elektrycznym może spowodować śmierć. Niebezpieczeństwo spowodowane napięciem sieciowym oraz napięciem prądu stałego z modułów fotowoltaicznych wystawionych na działanie światła.

- Przed rozpoczęciem wszelkich prac przy połączeniach należy zadbać o to, aby obwody prądu przemiennego i prądu stałego przed falownikiem były pozbawione napięcia.
- Stałe połączenie z siecią zasilającą może wykonać wyłącznie autoryzowany elektryk.
- Wyłącznik główny prądu stałego służy wyłącznie do odłączenia prądu od modułu mocy. Po użyciu wyłącznika głównego prądu stałego sekcja przyłączy jest nadal pod napięciem.
- Wszelkie prace konserwacyjne i serwisowe wolno przeprowadzać tylko wtedy, gdy moduł mocy i sekcja przyłączy są całkowicie odłączone od siebie.
- Odrębna sekcja modułów mocy może być odłączana od sekcji przyłączy wyłącznie w stanie pozbawionym napięcia.
- Czynności konserwacyjne i serwisowe w module mocy falownika może wykonywać jedynie personel techniczny przeszkolony przez firmę Fronius.

OSTRZEŻENIE! Porażenie prądem elektrycznym może spowodować śmierć. Niebezpieczeństwo stwarzane przez napięcie resztkowe z kondensatorów. Odczekać, aż kondensatory się rozładują. Czas potrzebny na rozładowanie wynosi 5 minut.

OSTRZEŻENIE! Nieprawidłowe podłączenie przewodu ochronnego może być przyczyną poważnych obrażeń ciała i strat materialnych. Śruby obudowy zapewniają odpowiednie połączenie przewodu ochronnego w celu uziemienia obudowy i NIE mogą być zastępowane żadnymi innymi śrubami, które nie zapewniają niezawodnego połączenia przewodu ochronnego.

OSTROŻNIE! Niebezpieczeństwo uszkodzenia falownika wskutek zabrudzenia lub kontaktu z wodą na zaciskach przyłączeniowych i stykach sekcji przyłączy.

- W przypadku wiercenia należy uważać, aby zaciski przyłączeniowe i styki nie zostały zabrudzone lub nie weszły w kontakt z wodą.
- Uchwyt ścienny bez modułu mocy nie jest zgodny ze stopniem ochrony IP całego falownika i dlatego nie należy montować go bez modułu mocy.
- Uchwyt ścienny należy w trakcie montażu chronić przed wilgocią i zabrudzeniem.

OSTROŻNIE! Niebezpieczeństwo uszkodzenia falownika wskutek nieprawidłowo dokręconych zacisków przyłączeniowych. Nieprawidłowo dokręcone zaciski przyłączeniowe mogą doprowadzić do uszkodzeń termicznych falownika i, w konsekwencji, do wybuchu pożaru. W przypadku podłączania przewodów prądu stałego DC i przemiennego AC należy uważać, aby wszystkie zaciski przyłączeniowe były dokręcone przy użyciu podanego momentu dokręcającego.

OSTROŻNIE! Niebezpieczeństwo uszkodzenia falownika na skutek przeciążenia.

- Na jednym zacisku przyłączeniowym prądu stałego podłączać maksymalnie 32 A prądu stałego.
- Kable DC+ i DC- podłączyć do zacisków DC+ i DC- falownika, zwracając uwagę na polaryzację.
- Napięcie wejściowe DC może wynosić maksymalnie 1000 V DC.

OSTROŻNIE! Niebezpieczeństwo uszkodzenia falowników i innych podzespołów instalacji fotowoltaicznej przewodzących prąd elektryczny wskutek wadliwego lub nieprawidłowo przeprowadzonych czynności instalacyjnych. Wadliwie lub nieprawidłowo przeprowadzone czynności instalacyjne mogą doprowadzić do przegrzania kabli i miejsc zacisków oraz spowodować powstanie łuku elektrycznego. Może to skutkować uszkodzeniami termicznymi, które z kolei mogą prowadzić do pożarów. Podczas podłączania kabli prądu przemiennego i prądu stałego należy przestrzegać następujących zasad:

- Wszystkie zaciski przyłączeniowe dokręcać momentem podanym w instrukcji obsługi
- Wszystkie zaciski uziemienia (PE/GND), w tym także niewykorzystane zaciski uziemienia, dokręcać momentem podanym w instrukcji obsługi.
- Nie przeciążać kabli.
- Sprawdzać kable pod kątem uszkodzeń i prawidłowego ułożenia.
- Przestrzegać wskazówek bezpieczeństwa, instrukcji obsługi, a także lokalnych warunków podłączenia do sieci.

Falownik należy zawsze przykręcać do uchwyty ściennego śrubami mocującymi, przy użyciu momentu dokręcającego podanego w instrukcji obsługi. Falownik uruchamiać wyłącznie po dobrym dokręceniu go śrubami mocującymi!

WSKAZÓWKA! Stopień ochrony IP 65 obowiązuje jedynie wtedy, gdy falownik jest zawieszony na uchwycie ściennym i mocno przykręcony do uchwyty ściennego. Sam uchwyt ścienny bez falownika i kanału wentylacyjnego ma stopień ochrony IP20!

WSKAZÓWKA! Moduły solarne podłączone do falownika muszą spełniać normę IEC 61730 Class A.

WSKAZÓWKA! Jeżeli izolacja kabla AC nie jest zaprojektowana do maksymalnego napięcia 1000 V, podczas podłączania kabli AC i DC w falowniku nie wolno ich ze sobą krzyżować. Jeżeli skrzyżowanie kabli podczas podłączania jest nieuniknione, kabel AC należy ułożyć w przewodzie ochronnym dostarczonym razem z falownikiem. Kable AC i DC wolno układać razem tylko wtedy, gdy oba kable mają izolację przystosowaną do maksymalnego możliwego napięcia, wynoszącego 1000 V.

Należy bezwzględnie przestrzegać instrukcji producenta dotyczących podłączenia, instalacji i eksploatacji. Wszelkie instalacje i połączenia należy wykonać dokładnie, zgodnie z założeniami i przepisami, aby zredukować do minimum możliwe zagrożenia. Momenty dokręcające poszczególnych zacisków podano w instrukcjach obsługi lub instrukcjach instalacji urządzeń.

NL: WAARSCHUWING!

Onjuiste bediening en onjuist uitgevoerde werkzaamheden kunnen ernstig letsel of zware materiële schade veroorzaken. De omvormer mag alleen door geschoold vakpersoneel en uitsluitend conform de technische voorschriften worden geïnstalleerd en in bedrijf worden gesteld. Voordat u met het apparaat aan de slag gaat, moet u alle gedrukte en online beschikbare documenten lezen en de inhoud ervan begrijpen! PV-installaties die aan licht worden blootgesteld, leveren spanning aan de omvormer. Dit document beschrijft niet alle mogelijke systeemconfiguraties. Fronius International GmbH verklaart hierbij dat het radiosysteem Fronius Tauro voldoet aan Richtlijn 2014/53/EU. De volledige tekst van de EU-conformiteitsverklaring is beschikbaar op het volgende internetadres: www.fronius.com

WAARSCHUWING! Een elektrische schok kan dodelijk zijn. Gevaar door netspanning en DCspanning van zonnepanelen die aan licht zijn blootgesteld.

- Zorg er vóór alle aansluitwerkzaamheden voor dat de AC- en DC-zijde van de inverter spanningsvrij zijn.
- De apparatuur mag uitsluitend door een bevoegde elektrotechnicus op het openbare elektriciteitsnet worden aangesloten.
- De DC-hoofdschakelaar dient uitsluitend voor het stroomloos schakelen van het vermogensfasedeel. Bij uitgeschakelde DC-hoofdschakelaar staat het aansluitpaneel nog altijd onder spanning.
- Alle onderhouds- en reparatiewerkzaamheden mogen alleen dan worden uitgevoerd, wanneer de vermogensfasedeel en het aansluitpaneel van elkaar zijn gescheiden.
- Het afzonderlijke deel van het vermogensfasedeel mag uitsluitend in spanningsvrije toestand worden gescheiden van het aansluitpaneel.
- Onderhouds- en reparatiewerkzaamheden aan het vermogensfasedeel van de inverter mogen uitsluitend worden uitgevoerd door servicemedewerkers die door Fronius zijn getraind.

WAARSCHUWING! Een elektrische schok kan dodelijk zijn. Gevaar door restspanning in de condensatoren. Wacht de ontlaadtijd van de condensatoren af. De ontlaadtijd bedraagt 5 minuten.

WAARSCHUWING! Een ontoereikende randaardeverbinding kan ernstig letsel en zware materiële schade veroorzaken. De schroeven van de behuizing vormen een geschikte randaardeverbinding voor het aarden van de behuizing en mogen in geen geval door andere schroeven zonder betrouwbare aardedraad worden vervangen!

VOORZICHTIG! Kans op beschadiging van de inverter door vuil of water bij de aansluitklemmen en contacten van het aansluitpaneel.

- Let er bij het boren op dat de aansluitklemmen en contacten bij het aansluitpaneel niet vuil of nat worden.
- De montagesteun zonder vermogensmodule heeft niet de beschermingsklasse van de gehele inverter en mag daarom niet zonder vermogensmodule worden gemonteerd.
- Montagesteun bij het monteren tegen vuil en vocht beschermen.

VOORZICHTIG! Risico op beschadiging van de inverter door niet volledig aangedraaide aansluitklemmen. Niet volledig aangedraaide aansluitklemmen kunnen thermische schade aan de inverter veroorzaken en uiteindelijk leiden tot brand. Let er bij het aansluiten van de AC- en DC-kabels op dat alle aansluitklemmen stevig zijn aangedraaid met het aangegeven aanhaalmoment.

VOORZICHTIG! Risico op beschadiging van de inverter door overbelasting.

- Sluit maximaal 32 A op een enkele DC-spanningsklem aan.
- Sluit de kabels DC+ en DC- aan op de correcte polen van de aansluitklemmen DC+ en DC- van de inverter.
- De DC-ingangsspanning mag maximaal 1.000 V DC bedragen.

VOORZICHTIG! Gevaar voor beschadiging van inverters en andere stroomvoerende onderdelen van een PV-installatie door defecte of ondeskundige installatie. Een gebrekkige of ondeskundige installatie kan leiden tot oververhitting van kabels en aansluitingen, alsmede tot de vorming van vlambogen. Dit kan resulteren in thermische schade en uiteindelijk zelfs in brand.

Let bij het aansluiten van de AC- en DC-kabels op het volgende:

- Draai alle aansluitklemmen stevig aan met het draaimoment dat in de gebruiksaanwijzing is aangegeven
- Draai alle aardingsklemmen (PE / GND) stevig aan met het aanhaalmoment dat in de gebruiksaanwijzing is aangegeven. Dit geldt ook voor vrije aardingsklemmen
- Zorg ervoor dat kabels niet worden overbelast
- Controleer of de kabels correct zijn gelegd en onbeschadigd zijn
- Houd u aan de veiligheidsaanwijzingen, de gebruiksaanwijzing en de ter plaatse geldende regelgeving

Zet de inverter met behulp van bevestigingsschroeven altijd stevig vast aan de montagesteun.

Houd u hierbij aan het aanhaalmoment dat in de gebruiksaanwijzing is aangegeven.

Neem de inverter uitsluitend met vastgedraaide bevestigingsschroeven in bedrijf!

OPMERKING! Beschermingsklasse IP 65 geldt alleen wanneer de inverter in de montagesteun is bevestigd en vast met de montagesteun is verbonden. Voor de montagesteun zonder inverter geldt beschermingsklasse IP 20!

OPMERKING! De op de inverter aangesloten zonnepanelen moeten aan de norm IEC 61730 Klasse A voldoen.

OPMERKING! Als de kabelisolatie van de AC-kabel niet ontworpen is voor maximaal 1.000 V, mogen de AC- en DC-kabel bij het aansluiten in de inverter niet worden gekruist. Is het kruisen van de kabels bij het aansluiten onvermijdelijk, dan moet de AC-kabel in een deel van de bij de inverter meegeleverde beschermingsbuis worden geplaatst. De AC- en DC-kabel mogen alleen samen worden geplaatst als de kabelisolatie van beide kabels geschikt is voor de maximale spanning van 1.000 V.

De specificaties van de fabrikant met betrekking tot levering, installatie en bedrijf moeten worden nageleefd. Voer alle installatie- en aansluitwerkzaamheden zorgvuldig volgens de normen en wettelijke voorschriften uit om mogelijke gevaren tot een minimum te beperken. De aanhaalmomenten van de betreffende aansluitingen vindt u in de gebruiksaanwijzing of installatiehandleiding van de apparaten.

TR: UYARI!

Hatalı kullanım ve hatalı yapılan çalışmalar ağır yaralanmalara veya maddi hasarlara neden olabilir. İnverterin kurulumu ve devreye alınması sadece eğitilmiş personel tarafından ve mutlaka teknik yönetmeliklere uygun şekilde gerçekleştirilmelidir. Cihazla çalışmadan önce ekteki basılı

ve online olarak sunulan tüm mevcut dokümanları okuyun ve anlayın! Işığa maruz kalan solar paneller, invertere gerilim sağlar. Bu doküman bütün olası sistem konfigürasyonlarını açıklamaz. Fronius International GmbH, işbu dokümanla Fronius Tauro radyo sistemi tipinin 2014/53/EU Direktifine uygun olduğunu beyan eder. AB uygunluk beyanının tam metni aşağıdaki internet adresinde mevcuttur: www.fronius.com

UYARI! Elektrik çarpması öldürücü olabilir. Şebeke gerilimi ve ışığa maruz kalan solar panellerden gelen DC gerilimi nedeniyle tehlike.

- Tüm bağlantı işlemlerinden önce inverterin AC ve DC taraflarında gerilim bulunmadığından emin olun.
- Ana şebekeye yapılacak sabit bağlantı sadece lisanslı bir elektrikçi tarafından tesis edilmelidir.
- DC ana şalteri sadece güç ünitesini akım vermeden devreye almak için kullanılır. DC ana şalteri devre dışı olduğunda bağlantı alanı hala gerilim altında bulunur.
- Tüm bakım ve servis işleri sadece güç ünitesi ve bağlantı alanı birbirinden ayrı durumdaysa yapılabilir.
- Güç ünitesinin bulunduğu bağımsız bölüm, yalnızca gerilim olmayan durumda bağlantı alanından ayrılabilir.
- İnverterin güç ünitesindeki bakım ve servis işlemleri sadece Fronius tarafından eğitimli servis personeli tarafından gerçekleştirilmelidir.

UYARI! Elektrik çarpması öldürücü olabilir. Kondansatörlerdeki artık gerilimden doğan tehlike. Kondansatörlerin boşalma süresi dolana dek bekleyin. Boşalma süresi 5 dakikadır.

UYARI! Yetersiz koruyucu iletken bağlantısı ağır mal ve can kaybı tehlikesi oluşturabilir. Mahfaza vidaları, mahfazanın topraklaması için uygun bir koruyucu iletken bağlantısı teşkil eder ve hiç bir şekilde güvenilir koruyucu iletken bağlantısı olmayan diğer vidalarla değiştirilmemelidir!

DİKKAT! Bağlantı klemenslerinde ve bağlantı alanı kontaklarında kir ya da su nedeniyle inverterde hasar tehlikesi.

- Delme esnasında bağlantı alanındaki klemenslerin ve kontakların kirlenmesi ya da ıslak olmamasına dikkat edilmelidir.
- Güç ünitesi olmayan duvar tutamağı inverterin koruma derecesine uygun değildir, bu nedenle güç ünitesi olmadan monte edilmemelidir.
- Montaj esnasında duvar tutamağını kirden ve nemden koruyun.

DİKKAT! Düzgün bir şekilde sıkılmamış klemensler nedeniyle inverterde hasar tehlikesi. Düzgün bir şekilde sıkılmamış klemensler inverterde termik hasarlara neden olabilir ve bunun neticesinde yanıklar meydana gelebilir. AC ve DC kabloları bağlarken tüm klemenslerin belirtilen torkta sıkı bir şekilde sıkılmasına dikkat edilmelidir.

DİKKAT! Aşırı yük nedeniyle inverterde hasar tehlikesi.

- Her bir DC klemensine en fazla 32 A bağlayın.
- DC+ ve DC- kabloları inverterin DC+ ve DC- klemenslere doğru polaritede bağlayın.
- DC giriş gerilimi maksimum 1000 V DC olabilir.

DİKKAT! İnverterlerde ve fotovoltaiik tesisin akım taşıyan diğer iş parçalarında eksik veya yanlış kurulum sebebiyle hasar tehlikesi oluşabilir. Hatalı ya da uygunsuz kurulumlar kabloların ve kontak noktalarının aşırı ısınmasına ve ark oluşumuna yol açabilir. Netice itibarı ile yangınlara neden olabilecek termik hasarlar meydana gelebilir.

AC ve DC kabloları bağlarken aşağıdakilere dikkat edin:

- Tüm klemensleri kullanım kılavuzunda belirtilen torkla sıkı bir şekilde sıkın
- Boş topraklama klemenslerinin yanı sıra, tüm topraklama klemenslerini (PE / GND) kullanım kılavuzunda belirtilen torkla sıkı bir şekilde sıkın
- Kabloları aşırı yüklemeyin
- Kabloları hasar ve doğru yerleşim açısından kontrol edin
- Güvenlik talimatlarını, kullanım kılavuzunu ve yerel bağlantı kurallarını dikkate alın

İnverter daima, kullanım kılavuzunda belirtilen torkla montaj bağlantı parçasına sabitleme vidaları ile sıkı bir şekilde vidalanmalıdır. Yalnızca sabitleme vidaları ile sıkılan inverterleri devreye alın!

NOT! IP 65 koruma derecesi sadece inverter duvar tutucusuna asılı olduğunda ve duvar tutucusuyla birlikte sıkıca vidalandığında geçerlidir. İnverter olmayan duvar tutucusu ve havalandırma kanalı için IP20 koruma derecesi geçerlidir!

NOT! İnvertere bağlı solar paneller IEC 61730 A sınıfı normuna uygun olmalıdır.

NOT! AC kablosunun kablo izolasyonu maksimum 1000 V için uygun değilse, AC ve DC kabloları inverterde bağlantı esnasında kesişmemeli. Kabloların kesişmesinin önlenmesi mümkün değilse, AC kablosu inverter ile birlikte teslim edilen koruma hortumunun bir parçasına döşenmelidir. AC ve DC kabloları sadece her iki kablonun da kablo izolasyonu maksimum 1000 V için uygunsuz birlikte döşenebilirler.

Bağlantı, kurulum ve işletime yönelik üretici talimatlarına kesinlikle uyulmalıdır. Tehlike potansiyelini en aza indirmek için tüm kurulum ve bağlantıları, talimatlara ve kurallara uygun olarak dikkatli bir şekilde gerçekleştirin. Her bir klemens noktasındaki torkları cihazların kullanım kılavuzunda / kurulum talimatında bulabilirsiniz.

DA: ADVARSEL!

Fejlbetjening og forkert udført arbejde kan forårsage alvorlige personskader og materielle skader. Inverteren må kun startes op af uddannet personale og kun ifølge de tekniske bestemmelser. Læs sikkerhedsforskrifterne før opstart og vedligeholdelsesarbejde. **BEMÆRK!** Solcellemoduler, der udsættes for lys, leverer strøm til inverteren.

ADVARSEL! Elektriske stød kan være dræbende. Fare på grund af netspænding og DC-spænding fra solcellemoduler, som er udsat for lys.

- Sørg for, at AC- og DC-siden før inverteren er spændingsfri før tilslutningsarbejdet udføres.
- Den faste tilslutning til det offentlige strømnet må kun etableres af en koncessioneret elinstallatør.
- DC-hovedafbryderen bruges udelukkende til at afbryde effektenheden, så den ikke er strømførende. Når DC-hovedafbryderen er slået fra, er der stadig spænding på forbindelsesområdet.
- Vedligeholdelses- og servicearbejde må altid kun udføres, når effektenheden og forbindelsesområdet er afbrudt fra hinanden.
- Effektenhedens separate område må kun afbrydes, når forbindelsesområdet er spændingsfrit.
- Vedligeholdelses- og servicearbejde i inverterens effektenhed må kun udføres af Froniusuddannet servicepersonale.

ADVARSEL! Elektriske stød kan være dræbende. Fare på grund af restspænding fra kondensatorer. Vent, til kondensatorernes afladningstid er gået. Afladningstiden tager 5 minutter.

ADVARSEL! Utilstrækkelig beskyttelsesleder-forbindelse kan forårsage alvorlige personskader og materielle skader. Husets skruer danner en sikker beskyttelsesleder-forbindelse til jording af huset og må under ingen omstændigheder udskiftes med andre skruer uden sikker beskyttelsesleder-forbindelse!

FORSIGTIG! Fare for skader på inverteren på grund af snavs eller vand på forbindelsesområdets tilslutningsklemmer og kontakter.

- Sørg for ved boring, at tilslutningsklemmer og kontakter i forbindelsesområdet ikke bliver snavsede eller våde.
- Vægholderen uden effektenhed er ikke i overensstemmelse med inverterens beskyttelsesart, og det må derfor ikke monteres uden effektenhed.
- Beskyt vægholderen mod snavs og fugt ved monteringen.

FORSIGTIG! Fare for skader på inverteren på grund af tilslutningsklemmer, der ikke er strammet korrekt. Tilslutningsklemmer, der ikke er strammet korrekt, kan føre til termiske skader på inverteren og som følge heraf til brand. Sørg for ved tilslutning af AC- og DC-kabler, at alle

tilslutningsklemmer er spændt med det angivne moment.

FORSIGTIG! Fare for ødelæggelse af inverteren på grund af overbelastning.

- Tilslut maksimalt 32 A til en enkelt DC-tilslutningsklemme.
- Tilslut DC+ og DC-kablerne til inverterens DC+ og DC- tilslutningsklemmer, så polerne vender rigtigt.
- DC-indgangsspændingen må maksimalt være 1000 V DC.

FORSIGTIG! Fare for skader på inverteren og andre strømførende komponenter i PV-anlæg på grund af mangelfulde eller forkerte installationer. Mangelfulde eller forkerte installationer kan føre til overophedning af kabler og klemsteder samt til dannelse af lysbuer. Dette kan medføre termiske skader, som kan føre til brand.

Overhold følgende ved tilslutning af AC- og DC-kabler:

- Stram alle tilslutningsklemmer med momentet, som er angivet i betjeningsvejledningen.
- Stram alle jordklemmer (PE / GND) med momentet, der er angivet i betjeningsvejledningen, også de frie jordklemmer
- Overbelast ikke kablerne
- Kontrol af kabler for skader og korrekt lægning
- Overhold sikkerhedsanvisningerne, betjeningsvejledningen og de lokale tilslutningsbestemmelser

Skru altid inverteren fast til vægholderen med fikseringsskruerne med momentet, som er angivet i betjeningsvejledningen. Start udelukkende inverteren op med strammede fikseringsskruer!

BEMÆRK! Beskyttelsesarten IP 65 gælder kun, hvis inverteren hænger i vægholderen og er skruet fast til vægholderen. For vægholderen uden inverter og ventilationskanal gælder beskyttelsesart IP 20!

BEMÆRK! Solcellemodulerne, der er sluttet til inverteren, skal opfylde normen IEC 61730 Class A.

BEMÆRK! Hvis kabelisoleringen af AC-kablet ikke er dimensioneret til et maksimum på 1000 V, må AC- og DC-kablerne ikke krydse hinanden ved tilslutning i inverteren. Hvis det ikke kan undgås at krydse kablerne ved tilslutning, skal AC-kablet lægges i et stykke af beskyttelsesslangen, der følger med inverteren. AC- og DC-kabler må kun lægges sammen, hvis begge kabler er dimensioneret til den maks. mulige spænding på 1000 V.

Producentens anvisninger til tilslutning, installation og drift skal altid overholdes. Udfør omhyggeligt alle installationer og forbindelser efter bestemmelserne og forskrifterne, så farepotentialet reduceres til et minimum. Tilspændingsmomenterne for de forskellige klemsteder kan findes i betjeningsvejledningen/installationsvejledningen til apparaterne.

EL: ΠΡΟΕΙΔΟΠΟΙΗΣΗ!

Ο εσφαλμένος χειρισμός και η εσφαλμένη εκτέλεση των εργασιών είναι πιθανό να προκαλέσουν σοβαρές σωματικές βλάβες και υλικές ζημιές. Η θέση του μετατροπέα σε λειτουργία επιτρέπεται να ανατίθεται αποκλειστικά σε εκπαιδευμένο προσωπικό και μόνο στο πλαίσιο των τεχνικών προδιαγραφών. Πριν τη θέση σε λειτουργία και την εκτέλεση των εργασιών συντήρησης διαβάστε τις προδιαγραφές ασφαλείας. ΥΠΟΔΕΙΞΗ! Τα φ/β πλαίσια που εκτίθενται σε φως τροφοδοτούν τον μετατροπέα με ρεύμα.

ΠΡΟΕΙΔΟΠΟΙΗΣΗ! Κίνδυνος θανάτου από ηλεκτροπληξία. Κίνδυνος από την τάση δικτύου και την τάση DC από τα φ/β πλαίσια που εκτίθενται σε φως.

- Πριν από την εκτέλεση οποιασδήποτε εργασίας σύνδεσης, μεριμνήστε ώστε οι πλευρές AC και DC πριν από τον μετατροπέα να μην έχουν τάση.
- Η σταθερή σύνδεση στο δημόσιο δίκτυο ηλεκτροδότησης επιτρέπεται να πραγματοποιηθεί μόνο από συμβεβλημένο ηλεκτρολόγο.
- Ο γενικός διακόπτης DC χρησιμεύει αποκλειστικά στη διακοπή τάσης προς τη μονάδα ισχύος. Όταν ο γενικός διακόπτης DC απενεργοποιείται, η περιοχή σύνδεσης εξακολουθεί να βρίσκεται υπό τάση.
- Η εκτέλεση όλων των εργασιών συντήρησης και σέρβις επιτρέπεται μόνο, εφόσον η μονάδα ισχύος έχει αποσυνδεθεί από την περιοχή σύνδεσης.
- Η αποσύνδεση της ξεχωριστής περιοχής της μονάδας ισχύος από την περιοχή σύνδεσης επιτρέπεται μόνο σε κατάσταση εκτός τάσης.
- Οι εργασίες συντήρησης και σέρβις στη μονάδα ισχύος του μετατροπέα επιτρέπεται να διεξάγονται μόνο από εκπαιδευμένο τεχνικό σέρβις της Fronius.

ΠΡΟΕΙΔΟΠΟΙΗΣΗ! Κίνδυνος θανάτου από ηλεκτροπληξία. Κίνδυνος από την παραμένουσα τάση των πυκνωτών. Περιμένετε να ολοκληρωθεί ο χρόνος εκφόρτισης των πυκνωτών. Ο χρόνος εκφόρτισης ανέρχεται σε 5 λεπτά.

ΠΡΟΕΙΔΟΠΟΙΗΣΗ! Η ανεπαρκής σύνδεση προστατευτικού αγωγού μπορεί να προκαλέσει σοβαρούς τραυματισμούς και υλικές ζημιές. Οι βίδες του περιβλήματος διασφαλίζουν την κατάλληλη σύνδεση του προστατευτικού αγωγού για τη γείωση του περιβλήματος και σε καμία περίπτωση δεν επιτρέπεται η αντικατάστασή τους από άλλες βίδες που δεν εγγυώνται την αξιόπιστη σύνδεση του προστατευτικού αγωγού!

ΠΡΟΣΟΧΗ! Κίνδυνος πρόκλησης φθοράς στον μετατροπέα εξαιτίας ρύπων ή νερού στους ακροδέκτες σύνδεσης και στις επαφές της περιοχής σύνδεσης.

- Κατά τη διάνοιξη οπών προσέξτε να μην λερωθούν ή βραχούν οι ακροδέκτες σύνδεσης και οι επαφές στην περιοχή σύνδεσης.
- Η βάση τοποθέτησης χωρίς μονάδα ισχύος δεν συμμορφώνεται με τις απαιτήσεις του IP ολόκληρου του μετατροπέα και επομένως δεν επιτρέπεται η τοποθέτησή της χωρίς μονάδα ισχύος.
- Κατά τη τοποθέτηση προστατέψτε τη βάση τοποθέτησης από τη βρομιά και την υγρασία.

ΠΡΟΣΟΧΗ! Κίνδυνος πρόκλησης ζημιάς στον μετατροπέα εξαιτίας ελλιπούς σύσφιξης των ακροδεκτών σύνδεσης. Αν οι ακροδέκτες σύνδεσης δεν έχουν σφιχτεί σωστά, μπορεί να προκληθούν θερμικές ζημιές στον μετατροπέα και κατά συνέπεια πυρκαγιά. Κατά τη σύνδεση των καλωδίων AC και DC, φροντίστε να σφίξετε καλά όλους τους ακροδέκτες σύνδεσης με την προβλεπόμενη ροπή.

ΠΡΟΣΟΧΗ! Κίνδυνος πρόκλησης ζημιάς στον μετατροπέα εξαιτίας υπερφόρτωσης.

- Συνδέετε το πολύ έως 32 A σε έναν μεμονωμένο ακροδέκτη σύνδεσης DC.
- Συνδέστε τα καλώδια DC+ και DC- με τον σωστό πόλο στους ακροδέκτες σύνδεσης DC+ και DC- του μετατροπέα.
- Η τάση εισόδου DC δεν επιτρέπεται να ξεπερνά τα 1000 V DC.

ΠΡΟΣΟΧΗ! Κίνδυνος πρόκλησης ζημιών σε μετατροπείς και άλλα ρευματοφόρα εξαρτήματα ενός φωτοβολταϊκού συστήματος λόγω ελλιπούς ή ακατάλληλης εγκατάστασης. Η ελλιπής ή ακατάλληλη εγκατάσταση μπορεί να έχει ως συνέπεια την υπερθέρμανση των καλωδίων και των σημείων σύνδεσης, καθώς και τη δημιουργία βολταϊκών τόξων. Κατά συνέπεια, μπορεί να προκληθούν θερμικές ζημιές που με τη σειρά τους μπορεί να προκαλέσουν πυρκαγιά.

Κατά τη σύνδεση καλωδίων AC και DC προσέξτε τα εξής:

- Σφίξτε καλά όλους τους ακροδέκτες σύνδεσης με τη ροπή στρέψης που αναφέρεται στις οδηγίες χειρισμού.
- Σφίξτε καλά όλους τους ακροδέκτες γείωσης (PE / GND), ακόμα και τους ελεύθερους, με τη ροπή στρέψης που αναφέρεται στις οδηγίες χειρισμού.
- Μην υπερφορτώνετε τα καλώδια.
- Ελέγξτε μήπως τα καλώδια εμφανίζουν φθορές και αν έχουν τοποθετηθεί σωστά.
- Λάβετε υπόψη τις υποδείξεις ασφαλείας, τις οδηγίες χειρισμού, καθώς και τις τοπικές προδιαγραφές σύνδεσης.

Βιδώστε τον μετατροπέα σταθερά στη βάση τοποθέτησης χρησιμοποιώντας πάντα βίδες στερέωσης, με τη ροπή στρέψης που αναφέρεται στις οδηγίες χειρισμού.

Ο μετατροπέας πρέπει να τίθεται σε λειτουργία αποκλειστικά και μόνο με σφιγμένες τις βίδες στερέωσης!

ΥΠΟΔΕΙΞΗ! Ο βαθμός προστασίας IP 65 ισχύει μόνο, όταν ο μετατροπέας είναι αναρτημένος στη βάση τοποθέτησης και σφικτά βιδωμένος σε αυτή. Για τη βάση τοποθέτησης χωρίς μετατροπέα και κανάλι αερισμού ισχύει ο βαθμός προστασίας IP20!

ΥΠΟΔΕΙΞΗ! Τα φ/β πλαίσια που είναι συνδεδεμένα στον μετατροπέα πρέπει να συμμορφώνονται με το πρότυπο IEC 61730 Class A.

ΥΠΟΔΕΙΞΗ! Αν η μόνωση του καλωδίου AC δεν προορίζεται για μέγιστη τιμή 1000 V, τα καλώδια AC και DC δεν επιτρέπεται να διασταυρώνονται κατά τη σύνδεση στον μετατροπέα. Αν κατά τη σύνδεση η διασταύρωση των καλωδίων είναι αναπόφευκτη, το καλώδιο AC πρέπει να τοποθετηθεί σε ένα τμήμα του προστατευτικού εύκαμπτου σωλήνα που παρέχεται μαζί με τον μετατροπέα. Τα καλώδια AC και DC επιτρέπεται να τοποθετηθούν μαζί μόνο εφόσον η μόνωση και των δύο καλωδίων προορίζεται για τη μέγιστη πιθανή τάση 1000 V.

Τηρείτε οπωσδήποτε τις προδιαγραφές του κατασκευαστή για τη σύνδεση, την εγκατάσταση και τη λειτουργία. Εκτελείτε προσεκτικά όλες τις εργασίες εγκατάστασης και σύνδεσης βάσει των οδηγιών και των προδιαγραφών, ώστε να επιτυγχάνεται η μείωση των ενδεχομένων κινδύνων στο ελάχιστο. Οι ροπές σύσφιξης στα εκάστοτε σημεία σύνδεσης αναφέρονται στις οδηγίες χειρισμού/οδηγίες εγκατάστασης των συσκευών.

CS: VAROVÁNÍ!

Nesprávná obsluha a chybně provedené práce mohou zapříčinit závažná zranění a materiální škody. Uvedení střídače do provozu smí provádět pouze vyškolená obsluha a jen v rámci technických předpisů. Před uvedením do provozu a prováděním údržbářských prací si přečtěte bezpečnostní předpisy. Fotovoltaické panely, které jsou vystavené světlu, dodávají proud do střídače.

VAROVÁNÍ! Úraz elektrickým proudem může být smrtelný. Nebezpečí poranění síťovým napětím a stejnosměrným napětím ze solárních panelů, které jsou vystaveny světlu.

- Před veškerými pracemi na připojení zajistěte, aby strany AC a DC střídače byly odpojeny od proudu.
- Pevné připojení k veřejné elektrické síti smí provést pouze elektroinstalatér s příslušným oprávněním.
- Hlavní spínač DC slouží výlučně k bezproudovému spínání výkonového dílu. V případě vypnutí hlavního spínače DC je připojovací část stále pod napětím.
- Veškeré údržbářské a servisní práce se smějí provádět pouze tehdy, když jsou výkonový díl a připojovací část od sebe oddělené.
- Samostatnou část výkonového dílu lze od připojovací části odpojit pouze v beznapěťovém stavu.
- Údržbářské a servisní práce na výkonovém dílu střídače smějí provádět pouze servisní pracovníci proškolení společností Fronius.

VAROVÁNÍ! Úraz elektrickým proudem může být smrtelný. Nebezpečí poranění zbytkovým napětím kondenzátorů. Vyčkejte na vybití kondenzátorů. Doba vybití je 5 minut.

VAROVÁNÍ! Nedostatečné připojení ochranného vodiče může způsobit závažná zranění a materiální škody. Šrouby připevňující plášť jsou určeny k uzemnění pláště prostřednictvím ochranného vodiče, a proto nesmějí být v žádném případě nahrazeny jinými šrouby bez spolehlivého propojení s ochranným vodičem!

POZOR! Nebezpečí poškození střídače znečištěnými nebo vodou potřísněnými přípojnými svorkami a kontakty připojovací části.

- Během vrtání zajistěte, aby nedošlo k navlhnutí nebo znečištění přípojných svorek a kontaktů připojovací části.
- Montážní konzola bez výkonového dílu neodpovídá krytí celého střídače, a nesmí být proto namontována bez výkonového dílu.
- Během instalace chraňte montážní konzolu před znečištěním a vlhkostí.

POZOR! Nebezpečí poškození střídače nesprávně dotaženými přípojnými svorkami. Nesprávné dotažení přípojných svorek může zapříčinit tepelné poškození střídače a následně vést k požáru. Při připojování kabelů AC a DC dbejte, aby všechny přípojné svorky byly správně dotažené uvedeným utahovacím momentem.

POZOR! Nebezpečí poškození střídače z důvodu přetížení.

- K jedné přípojné svorce DC připojte maximálně 32 A.
- Kabely DC+ a DC- připojte na přípojné svorky DC+ a DC- střídače se správnou polaritou.
- Vstupní napětí DC smí být maximálně 1000 V DC.

POZOR! Nebezpečí poškození střídačů a dalších vodivých součástí fotovoltaického systému v důsledku nesprávné nebo neodborné instalace. Chybná nebo neodborná instalace může vést k přehřátí kabelů a svěracích míst a ke vzniku oblouků. Může dojít k tepelnému poškození a následnému požáru. Při připojení kabelů AC a DC dodržujte následující pokyny:

- Všechny přípojné svorky řádně dotáhněte s utahovacím momentem uvedeným v návodu k obsluze
- Všechny zemnicí svorky (PE/GND) řádně dotáhněte s utahovacím momentem uvedeným v návodu k obsluze, stejně tak volné zemnicí svorky
- Kabely nepřetěžujte
- Kabely prohlédněte, zda nejsou poškozené a zda jsou správně vedené
- Dodržujte bezpečnostní pokyny, návod k obsluze i místní předpisy pro připojení

Střídač vždy pevně přišroubujte k montážní konzole pomocí fixačních šroubů a utahovacím momentem uvedeným v návodu k obsluze.

Střídač uvádějte do provozu výhradně s pevně dotaženými fixačními šrouby!

UPOZORNĚNÍ! Krytí IP 65 platí pouze tehdy, pokud je střídač zavěšený v montážní konzole a je k ní pevně přišroubovaný. Pro montážní konzolu bez střídače a vzduchového kanálu platí krytí IP 20!

UPOZORNĚNÍ! Solární panely připojené ke střídači musí odpovídat normě IEC 61730 třída A.

UPOZORNĚNÍ! Pokud kabelová izolace kabelu AC není dimenzovaná na maximální napětí 1000 V, nesmí být kabely AC a DC při připojení ke střídači překříženy. Pokud se překřížení kabelů při připojení nelze vyhnout, musí být kabel AC veden kusem ochranné hadice dodané se střídačem. Kabely AC a DC smějí být položeny společně pouze tehdy, jestliže kabelová izolace obou kabelů je dimenzovaná na maximální možné napětí 1000 V.

Bezpodmínečně dodržujte pokyny výrobce pro připojení, instalaci a provoz. Pečlivě proveďte všechny instalace a spojení podle pokynů a předpisů, abyste omezili riziko na minimum. Utahovací momenty pro jednotlivá svěrací místa najdete v příslušném návodu k obsluze/instalaci přístroje.

SK: VAROVANIE!

Chybné ovládanie a chybné vykonané práce môžu zapríčiniť závažné poranenia osôb a materiálne škody. Striedač môže uvádzať do prevádzky iba zaškolený personál a iba pri dodržaní technických podmienok. Pred uvedením do prevádzky a vykonávaním údržby si prečítajte bezpečnostné predpisy. Fotovoltické moduly, ktoré sú vystavené svetlu, dodávajú prúd do striedača.

VAROVANIE! Zásah elektrickým prúdom môže byť smrteľný. Nebezpečenstvo spôsobené sieťovým napätím a jednosmerným napätím zo solárnych modulov, ktoré sú vystavené svetlu.

- Pred všetkými pripojovacími prácami dbajte na to, aby bola strana striedavého a jednosmerného prúdu striedača bez napätia.
- Pevné pripojenie k verejnej elektrickej sieti smie vykonať iba oprávnený elektroinštalatér.
- Hlavný vypínač DC slúži výhradne na beznapäťové prepnutie výkonového dielu. Po vypnutí hlavného vypínača DC je pripojovací diel naďalej pod napätím.
- Všetky údržbové a servisné činnosti sa smú vykonávať iba vtedy, ak sú výkonový diel a pripojovací diel od seba oddelené.
- Oddelená časť výkonového dielu sa môže odpojiť od pripojovacieho dielu iba v stave bez napätia.
- Údržbové a servisné činnosti vo výkonovom diele striedača smie vykonávať iba servisný personál vyškolený firmou Fronius.

VAROVANIE! Zásah elektrickým prúdom môže byť smrteľný. Nebezpečenstvo zvyškového napätia kondenzátorov. Počkajte, kým sa kondenzáto-

ry vybijú. Trvanie vybitia je 5 minút.

VAROVANIE! Nedostatočné pripojenie ochranného vodiča môže zapríčiniť závažné poranenia osôb a materiálne škody. Skrutky skrine predstavujú vhodné spojenie pre ochranný vodič na uzemnenie skrine, a preto sa nesmú nahrádzať inými skrutkami bez spoľahlivého pripojenia ochranného vodiča!

POZOR! Nebezpečenstvo poškodenia striedača znečistením alebo vodou na pripojovacích svorkách a kontaktoch pripojovacieho dielu.

- Pri vrtaní dávajte pozor na to, aby sa neznečistili ani nenavlhli pripojovacie svorky a kontakty na pripojovacom diele.
- Držiak na stenu bez výkonového dielu nezodpovedá stupňu krytia celého striedača, a preto ho bez výkonového dielu nemožno montovať.
- Držiak na stenu chráňte pri montáži pred znečistením a vlhkosťou.

POZOR! Nebezpečenstvo poškodenia striedača v dôsledku nedostatočného utiahnutia pripojovacích svoriek. Nedostatočne utiahnuté pripojovacie svorky môžu na striedači spôsobiť tepelné škody a viesť k požiarom. Pri pripojovaní káblov so striedavým a jednosmerným prúdom dbajte na to, aby boli všetky pripojovacie svorky pevne utiahnuté predpísaným momentom.

POZOR! Nebezpečenstvo poškodenia striedača preťažením.

- Maximálne možno pripojiť 32 A na jednu pripojovaciu svorku DC.
- Póly káblov jednosmerného prúdu pripojte na správne pripojovacie svorky jednosmerného prúdu striedača.
- Vstupné napätie DC môže mať maximálne 1 000 V DC.

POZOR! Nebezpečenstvo poškodenia striedačov a iných vodivých konštrukčných dielov fotovoltaickej inštalácie nedostatočnou alebo nesprávnou inštaláciou. Nedostatočná alebo nesprávna inštalácia môže viesť k prehriatiu káblov a miest upnutia, ako aj k vzniku elektrických oblúkov.

Následne môžu vzniknúť tepelné poškodenia, ktoré môžu

viesť k požiarom. Pri pripájaní káblov AC a DC dodržiavajte nasledujúce body:

- Všetky pripojovacie svorky pevne utiahnite ťahovacím momentom uvedeným v návode na obsluhu.
- Všetky uzemňovacie svorky (PE/GND) vrátane voľných uzemňovacích svoriek pevne utiahnite ťahovacím momentom uvedeným v návode na obsluhu.
- Káble nepreťažujte.
- Skontrolujte, či káble nie sú poškodené a či sú správne položené.
- Dodržiavajte bezpečnostné upozornenia, návod na obsluhu a tiež miestne ustanovenia o pripájaní.

Striedač na držiak na stenu vždy pevne naskrutkujte pomocou fixačných skrutiek točivým momentom uvedeným v návode na obsluhu.

Striedač následne uveďte do prevádzky s pevne utiahnutými fixačnými skrutkami!

UPOZORNENIE! Stupeň krytia IP 65 platí iba ak je striedač zavesený v držiaku na stenu a s držiakom na stenu je pevne zoskrutkovaný. Pre držiak na stenu bez striedača a vetracieho kanála platí stupeň krytia IP 20!

UPOZORNENIE! Solárne moduly pripojené na striedač musia spĺňať normu IEC 61730, trieda A.

UPOZORNENIE! Ak izolácia kábla AC nevyhovuje maximu 1 000 V, pri pripájaní striedača sa káble AC a DC nesmú križovať. Ak sa pri pripájaní káblov nedá vyhnúť križeniu, treba kábel AC ťahať v ochrannej hadici, ktorá sa dodáva so striedačom. Káble AC a DC možno spoločne klásť iba v prípade, ak izolácia oboch káblov vyhovuje maximu 1 000 V.

Pokyny výrobcu pre pripojenie, inštaláciu a prevádzku sa musia bezpodmienečne dodržiavať. Všetky inštalácie a spojenia vykonaj presne podľa nariadení a predpisov, aby ste znížili nebezpečenstvo na minimum. Ťahovacie momenty jednotlivých svoriek nájdete v návode na obsluhu/návode na montáž zariadení.

SV: VARNING!

Användarfel och felaktigt utförda arbeten kan orsaka allvarliga person- och saksador. Endast utbildad personal får ta växelriktaren i drift och bara i enlighet med de tekniska föreskrifterna. Läs säkerhetsföreskrifterna inför idrifttagandet och genomförandet av underhållsarbeten. Solcellsmoduler som utsätts för ljus levererar ström till växelriktaren.

WARNING! En elektrisk stöt kan vara dödlig. Fara utgår från nätspänningen och från DCspänningen från solpanelsmoduler som utsätts för ljus.

- Se inför samtliga anslutningsarbeten till att AC- och DC-sidan är spänningsfria före växelriktaren.
- Bara en auktoriserad elektriker får ansluta anläggningen fast till det allmänna elnätet.
- Huvudströmbrytaren för DC är avsedd endast för avstängning av strömmen till effektdelen. När huvudströmbrytaren för DC är avstängd, står anslutningsområdet fortfarande under spänning.
- Samtliga underhålls- och servicearbeten får utföras, endast om effektdelen och anslutningsområdet är skilda från varandra.
- Effektdelens separata område får isoleras från anslutningsområdet endast i spänningsfritt tillstånd.
- Endast av Fronius utbildad servicepersonal får utföra underhålls- och servicearbeten på växelriktarens effektdel.

WARNING! En elektrisk stöt kan vara dödlig. Det råder fara utgående från restspänning från kondensatorer. Vänta tills att kondensatorerna har laddats ur. Urladdningstiden är 5 minuter.

WARNING! Otilräcklig skyddsledarförbindelse kan orsaka svåra person- och saksador. Växelriktarhusets skruvar utgör en lämplig skyddsledarförbindelse för jordning av växelriktarhuset. De får inte ersättas av andra skruvar utan tillförlitlig skyddsledarförbindelse!

SE UPP! Det finns risk för skador på växelriktaren på grund av smuts eller vatten på anslutningsklämmorna och kontakterna på anslutningsområdet.

- Se vid borrning till att anslutningsklämmorna och kontakterna på anslutningsområdet inte blir smutsiga eller våta.
- Väggfästet utan effektdel uppfyller inte samma kapslingsklass som hela växelriktaren och får därför inte monteras utan effektdel.
- Skydda väggfästet mot smuts och fukt vid monteringen.

SE UPP! Det finns risk för skador på växelriktaren vid felaktigt åtdragna anslutningsklämmor. Felaktigt åtdragna anslutningsklämmor kan förorsaka termiska skador på växelriktaren och starta bränder som en följd av det. Se vid anslutning av AC- och DC-kablar till att alla anslutningsklämmor har dragits åt ordentligt med det angivna vridmomentet.

SE UPP! Det finns risk för skador på växelriktaren genom överbelastning.

- Anslut maximalt 32 A på en enskild anslutningsklämma för DC.
- Anslut kablarna för DC+ och DC- med rätt polning till växelriktarens anslutningsklämmor för DC+ och DC-.
- DC-ingångsspänningen får vara maximalt 1 000 V DC.

SE UPP! Det finns risk för skador på växelriktarna och andra strömförande komponenter i en solcellsanläggning på grund av bristande eller felaktiga installationer. Bristande eller felaktiga installationer kan leda till överhettning av kablar och klämmor och att det skapas ljusbågar. Det kan leda till termiska skador som i sin tur kan förorsaka bränder. Beakta följande vid anslutning av AC- och DC-kablar:

- Dra åt alla anslutningsklämmor med det vridmoment som anges i bruksanvisningen.
- Dra åt alla jordningsklämmor (PE/GND) med det vridmoment som anges i bruksanvisningen, gäller även lediga jordningsklämmor.
- Överbelasta inte kablarna.
- Kontrollera kablarna med avseende på skador och rätt dragning.
- Beakta säkerhetsanvisningarna, bruksanvisningen och de lokala anslutningsbestämmelserna.

Skruva alltid med hjälp av fixerskruvar fast växelriktaren i väggfästet med det vridmoment som anges i bruksanvisningen. Ta växelriktaren i drift enbart med åtdragna fixerskruvar!

OBSERVERA! Kapslingsklassen IP 65 gäller bara om växelriktaren hänger i väggfästet och har skruvats fast i väggfästet. För väggfästet utan växelriktare och ventilationskanal gäller kapslingsklassen IP20!

OBSERVERA! De på växelriktaren anslutna solpanelsmodulerna måste uppfylla normen IEC 61730, klass A.

OBSERVERA! Om AC-kabelns isolering inte är konstruerad för upp till 1 000 V, får AC- och DC-kablarna inte korsa varandra vid anslutningen i växelriktaren. Går det inte att undvika att korsa kablarna vid anslutningen, måste AC-kabeln dras i en bit av den skydds slang som följde med växelriktaren. AC- och DC-kablarna får dras bredvid varandra, endast om båda kablarnas isolering är konstruerade för den maximalt möjliga spänningen 1 000 V.

Följ tillverkarens uppgifter om anslutning, installation och drift. Utför alla installationer och anslutningar noga enligt uppgifterna och föreskrifterna för att reducera riskpotentialen till ett minimum. Hämta åtdragningsmomenten för de aktuella klämmorna från bruksanvisningen/ installationsanvisningen till enheterna.

RO AVERTISMENT!

Operarea defectuoasă și lucrările executate incorect pot cauza vătămări corporale și daune materiale grave. Punerea în funcțiune a invertorului poate fi efectuată doar de către personalul calificat și doar în condițiile respectării dispozițiilor tehnice. Înainte de punerea în funcțiune și efectuarea lucrărilor de întreținere citiți obligatoriu prescripțiile de securitate. Modulele fotovoltaice care sunt expuse la lumină furnizează I invertorului.

AVERTISMENT! Un șoc electric poate fi mortal. Pericol din cauza tensiunii de rețea și a tensiunii DC de la modulele solare expuse la lumină.

- Înainte de efectuarea oricăror lucrări de racordare asigurați-vă că părțile AC și DC din fața invertorului sunt scoase de sub tensiune.
- Racordul fix la rețeaua electrică publică poate fi realizat doar de un electrician autorizat.
- Întrerupătorul principal DC are funcția exclusivă de a scoate de sub tensiune modulul de putere. La întrerupătorul principal DC oprit, zona de racordare se află în continuare sub tensiune.
- Toate activitățile de întreținere și service trebuie efectuate numai atunci când partea de putere și zona de racordare sunt separate.
- Zona separată a modulului de putere poate fi despărțită de zona de racordare doar după scoaterea de sub tensiune.
- Toate activitățile de întreținere și service din modulul de putere a invertorului pot fi efectuate doar de către personalul de service instruit de Fronius.

AVERTISMENT! Un șoc electric poate fi mortal. Pericol din cauza tensiunii reziduale a condensatorilor. Respectați timpul necesar pentru descărcarea condensatorilor. Timpul necesar pentru descărcare este de 5 minute.

AVERTISMENT! Conectarea insuficientă a conductorilor de protecție poate cauza vătămări corporale grave sau pagube materiale majore. Șuruburile carcasei reprezintă o conectare adecvată a conductorilor de protecție pentru împământarea carcasei, nefiind în nici un caz permisă înlocuirea lor cu alte șuruburi fără o conectare corespunzătoare a conductorilor de protecție!

ATENȚIE! Pericol de deteriorare a invertorului prin murdărire sau apă la bornele de racordare și contactele zonei de racordare.

- La perforare aveți grijă ca bornele de racordare și contactele din zona de racordare să nu se murdărească sau să se umezească.
- Suportul de perete fără modulul de putere nu corespunde IP al invertorului și de aceea nu poate fi montat fără modulul de putere.
- La montaj protejați suportul de perete împotriva murdăririi și a umidității.

ATENȚIE! Pericol de deteriorare a invertorului din cauza bornelor de racordare strânse incorect. Bornele de racordare strânse incorect pot cauza daune termice la nivelul invertorului și în consecință pot duce la incendii. La racordarea cablurilor AC și DC aveți grijă ca toate bornele de racordare să fie strânse cu cuplul indicat.

ATENȚIE! Pericol de deteriorare a invertorului prin supraîncărcare.

- La fiecare bornă de racordare DC se vor racorda maximum 32 A.
- Cablurile DC+ și DC- se racordează cu polaritatea corespunzătoare la bornele de racordare DC+ și DC- ale invertorului.
- Tensiunea DC de intrare poate fi de maximum 1000 V DC.

ATENȚIE! Pericol de deteriorare a invertoarelor și a altor componente conducătoare de electricitate ale unei instalații fotovoltaice din cauza lucrărilor de instalare defectuoase sau necorespunzătoare. Instalațiile defectuoase sau necorespunzătoare pot duce la supraîncălzirea cablurilor și a punctelor de prindere precum și la formarea de arcuri electrice. Acestea pot provoca daune termice, care, ulterior, pot duce la incendii.

La racordarea cablurilor AC și DC respectați următoarele:

- Toate bornele de racordare se strâng cu cuplul indicat în MU
- Toate bornele de pământare (PE / GND) se strâng cu cuplul indicat în MU, chiar și bornele de pământare libere
- Cablurile nu se suprasolicitează
- Cablurile se verifică în ceea ce privește deteriorarea și pozarea corectă
- Instrucțiunile de securitate, MU precum și dispozițiile locale de racordare trebuie respectate

Fixați invertoarele în poziție stabilă pe suportul de perete, folosind șuruburi de fixare strânse la cuplul indicat în MU.

Puneți invertoarele în funcțiune doar după ce șuruburile de fixare au fost bine strânse!

NOTĂ! Tipul de protecție IP 65 este valabil numai atunci când invertorul este suspendat în suportul de perete și este înșurubat fix cu suportul de perete. Pentru suportul de perete fără invertor este valabil tipul de protecție IP 20!

NOTĂ! Modulele solare racordate la invertor trebuie să îndeplinească norma IEC 61730 clasa A.

NOTĂ! În cazul în care izolația cablului AC nu este concepută pentru un maxim de 1000 V, nu este permisă încrucișarea cablului AC și DC la racordarea în invertor. Dacă încrucișarea la racordare este inevitabilă, cablul AC trebuie pozat într-o bucată din furtunul de protecție furnizat împreună cu invertorul. Cablurile AC și DC pot fi pozate împreună numai dacă izolația ambelor cabluri a fost concepută pentru tensiunea max. posibilă de 1000 V.

Prevederile producătorului pentru racord, instalare și exploatare trebuie respectate obligatoriu. Efectuați cu atenție toate lucrările de instalare și conectare urmând prevederile și normele, pentru a reduce la minimum potențialul de pericol. Momentele de torsiune de la respectivele puncte de prindere sunt indicate în MU / II ale aparatelor.

FI: VAROITUS!

Virheellinen käyttö ja virheellisesti tehdyt työt voivat aiheuttaa vakavia henkilöjä aineellisia vahinkoja. Ainoastaan koulutettu henkilöstö saa ottaa invertterin käyttöön teknisten määräysten mukaisesti. Lue turvallisuusohjeet ennen käyttöönottoa ja huoltotöiden suorittamista. Valolle altistuvat aurinkopaneelit tuottavat sähköä invertteriin.

VAROITUS! Sähköisku voi aiheuttaa kuoleman. Verkkojännitteen ja DC-jännitteen vaara aurinkopaneeleista, jotka ovat altistuneet valolle.

- Ennen liitäntätöiden tekemistä täytyy varmistaa, että invertterin AC- ja DC-puoli ovat jännitteettömiä.
- Vain valtuutettu sähköasentaja saa liittää laitteen julkiseen sähköverkkoon.
- DC-pääkytkintä saa käyttää vain teho-osan virran poiskytkemiseen. Kun DC-pääkytkin on kytketty pois päältä, liitäntäalue on vielä jännitteinen.
- Huolto- ja kunnossapitotöitä saa tehdä vain silloin, kun teho-osa ja liitäntäalue on erotettu toisistaan.
- Teho-osan erillisen alueen saa irrottaa liitäntäalueesta vain jännitteettömänä.

- Vain Fronius-koulutetut huoltoteknikot saavat tehdä invertterin teho-osan huolto- ja kunnossapitotöitä.

VAROITUS! Sähköisku voi aiheuttaa kuoleman. Kondensaattorien jäännösjännitteen aiheuttama vaara. Odota kondensaattoreiden purkausaikaa. Purkausaika on viisi minuuttia.

VAROITUS! Riittämättömien suojajohtimien käyttö voi aiheuttaa vakavia henkilö- tai esinevahinkoja. Kotelon ruuvit toimivat suojajohtimina kotelon maadoitusta varten, eikä niitä saa missään tapauksessa korvata muilla ruuveilla ilman luotettavaa suojajohdinliitäntää!

VARO! Invertterin vaurioitumisvaara kytkentäliittimien ja liitäntäalueen kytkimien likaantumisen tai kastumisen vuoksi.

- Varmista poraamisen aikana, etteivät kytkentäliittimet ja liitäntäalueen kytkimet likaannu ja kastu.
- Seinäkiinnike ilman teho-osaa ei vastaa koko invertterin suojausluokkaa, eikä sitä siksi saa asentaa ilman teho-osaa.
- Suojaa seinäkiinnike asennuksen aikana likaantumiselta ja kosteudelta.

VARO! Invertterin vaurioitumisvaara väärin kiristettyjen kytkentäliittimien vuoksi. Väärin kiristetyt kytkentäliittimet voivat aiheuttaa invertterissä lämpövaurioita ja sitä kautta tulipalon. AC- ja DC-kaapeleita liitettäessä täytyy varmistaa, että kaikki kytkentäliittimet on kiristetty määritettyyn momenttiin.

VARO! Invertterin vaurioitumisvaara ylikuormituksen vuoksi.

- Suurin ampeeriluku yksittäiseen DC-kytkentäliittimeen liitettäessä on 32 A.
- Liitä DC-kaapelit (DC+ ja DC-) napaisuudet huomioiden invertterin kytkentäliittimiin (DC+ ja DC-).
- DC-tulojännite saa olla enintään 1 000 V DC.

VARO! Invertterien ja aurinkosähköjärjestelmän muiden virrallisten osien vaurioitumisvaara puutteellisten tai virheellisten asennusten vuoksi. Puutteelliset tai virheelliset asennukset voivat aiheuttaa kaapelien ja kiinnityskohtien ylikuumentumisen sekä valokaarien syntymisen. Siitä voi aiheutua lämpövaurioita, jotka puolestaan voivat aiheuttaa tulipalon. Ota AC- ja DC-kaapelien kiinnittämisessä huomioon seuraavat seikat:

- kiristä kaikki kytkentäliittimet käyttöohjeessa määritettyyn momenttiin
- kiristä kaikki maadoitusliittimet (PE/GND) käyttöohjeessa määritettyyn momenttiin vapaat maadoitusliittimet mukaan luettuna
- älä ylikuormita kaapelia
- tarkasta kaapeli mahdollisten vaurioiden varalta ja oikean asennuksen takaamiseksi
- noudata turvaohjeita, käyttöohjetta ja paikallisia liitäntämääräyksiä.

Kiinnitä invertteri seinäkiinnikkeeseen aina kiinnitysruuveilla käyttöohjeessa määritettyyn momenttiin.

Ota invertteri käyttöön ainoastaan silloin, kun kiinnitysruuvit on kiristetty oikein!

HUOMIO! Suojausluokka IP65 on voimassa vain silloin, kun invertteri on asetettu seinäkiinnikkeeseen ja kiinnitetty siihen tiukasti ruuveilla. Jos seinäkiinnikkeessä ei ole invertteriä ja ilmanvaihtokanavaa, se kuuluu suojausluokkaan IP 20!

HUOMIO! Invertteriin liitettyjen aurinkopaneelien täytyy vastata standardin IEC 61730 luokan A vaatimuksia.

HUOMIO! Jos AC-kaapelin kaapelineristys ei ole tarkoitettu enintään 1 000 V:lle, AC- ja DC-kaapelit eivät saa mennä ristikkäin invertteriin kytkettäessä. Jos kytkettäessä ei voi välttää kaapelin risteämistä, täytyy AC-kaapeli asettaa invertterin mukana toimitettuun suojaletkuun. AC- ja DC-kaapelit saa asettaa yhteen vain silloin, kun kummankin kaapelin kaapelineristys on tarkoitettu enintään 1 000 V:n jännitteelle.

Valmistajan määrittämiä liitäntä-, asennus- ja käyttötietoja täytyy ehdottomasti noudattaa. Tee kaikki asennus- ja liitäntätöet huolellisesti ohjeiden ja määräysten mukaan, jotta vaaratilanteilta vältyttäisiin mahdollisimman tehokkaasti. Noudata kaikissa kiinnityskohdissa laitteiden käyttö- ja asennusohjeissa mainittuja vääntömomentteja.

UK: УВАГА!

Неправильна експлуатація та неякісне виконання робіт можуть призвести до серйозного травмування персоналу або пошкодження майна. Працювати з інвертором можуть лише кваліфіковані спеціалісти й лише з дотриманням відповідних технічних вимог. Уважно перечитайте правила техніки безпеки, перш ніж починати роботу з обладнанням чи проводити його технічне обслуговування. Якщо фотovoltaїчні модулі перебувають під дією прямих сонячних променів, вони подають струм на інвертор.

УВАГА! Ураження електричним струмом може мати летальні наслідки. Фотovoltaїчні модулі, що перебувають під дією прямих сонячних променів, становлять небезпеку з огляду на мережеву напругу або напругу постійного струму.

- Перш ніж виконувати підключення, переконайтеся, що інвертор знеструмлено як на боці змінного, так і на боці постійного струму.
- Підключати це обладнання до електромережі загального користування може тільки кваліфікований інженер-електрик.
- Вимикач мережі постійної напруги слід використовувати лише для знеструмлення силового блоку. Зона підключення перебуває під напругою навіть після вимкнення перемикача мережі постійної напруги.
- Перш ніж виконувати будь-які ремонтні роботи чи технічне обслуговування, переконайтеся, що силовий блок від'єднано від зони підключення.
- Силовий блок в окремому корпусі слід від'єднувати від зони підключення, лише коли він повністю розрядиться.
- Ремонт і технічне обслуговування силового блоку дозволено виконувати тільки кваліфікованим сервісним працівникам, які пройшли належну підготовку в компанії Fronius.

УВАГА! Ураження електричним струмом може мати летальні наслідки. Торкатися конденсаторів небезпечно з огляду на залишкову напругу. Дочекайтеся, поки конденсатори розрядяться. Розрядження триває п'ять хвилин.

УВАГА! Неправильне або недостатнє з'єднання із заземленням може призвести до серйозного травмування персоналу або пошкодження майна. Гвинти корпусу забезпечують достатнє з'єднання корпусу із заземленням, і їх ЗАБОРОНЕНО замінювати на будь-які інші гвинти, що не відповідають таким вимогам.

УВАГА! Недбала експлуатація може призвести до важких травм і пошкодження майна. Захист від перенапруги має встановлювати й підключати лише кваліфікований інженер-електрик. Дотримуйтеся правил техніки безпеки. Перш ніж виконувати будь-які роботи з монтажу та підключення, обов'язково знеструмте інвертор на боці змінного та постійного струму.

ОБЕРЕЖНО! Наявність забруднень або води на клемах і контактах зони підключення інвертора може становити загрозу.

- Під час свердління переконайтеся, що клеми та контакти в зоні підключення чисті та сухі.
- Без силового блоку використання кронштейна суперечить положенням класу захисту інвертора, а тому заборонене.
- Під час встановлення слід подбати про захист кронштейна від забруднень і вологи.

ОБЕРЕЖНО! Неналежне затягування клем може призвести до пошкодження інвертора. Неправильно затягнуті клеми можуть спричинити пошкодження інвертора через перегрівання, і, як результат, до виникнення пожежі. Під час підключення кабелів змінного та постійного струму переконайтеся, що всі клеми затягнуто з дотриманням вказаного моменту затяжки.

ОБЕРЕЖНО! Перевантаження інвертора може призвести до його пошкодження.

- максимальна сила струму в разі підключення до однієї клеми постійного струму становить 32 А.
- Підключіть кабелі DC+ і DC- до клем DC+ і DC- на інверторі, дотримуючись полярності.
- Максимальна вхідна напруга постійного струму не повинна перевищувати 1000 В постійного струму.

ОБЕРЕЖНО! Неналежне або непрофесійне встановлення може становити загрозу для інверторів та інших компонентів фотovoltaїчних систем під напругою. Неналежний або непрофесійний монтаж може спричинити перегрівання кабелів і клемних роз'ємів, а також виникнення дуг. Це може призвести до пошкоджень через перегрівання і, як результат, до пожежі. Дотримуйтеся зазначених нижче вимог

під час підключення кабелів змінного та постійного струму.

- Затягніть усі клеми, дотримуючись моменту затяжки, вказаного в інструкціях з експлуатації.
 - Затягніть усі клеми заземлення (захисне заземлення (PE)/заземлення (GND)), включно з вільними, дотримуючись моменту затяжки, вказаного в інструкціях з експлуатації.
 - Не перевантажуйте кабелі.
 - Перевірте кабелі на наявність пошкоджень і правильність їх прокладання.
 - Дотримуйтеся вимог інструкцій із техніки безпеки, інструкцій з експлуатації та всіх місцевих норм щодо підключення.
- Використовуйте кріпильні гвинти для надійної фіксації інвертора на кронштейні, дотримуючись моменту затяжки, вказаного в інструкціях з експлуатації. Перед запуском інвертора переконайтеся, що кріпильні гвинти надійно затягнуті!

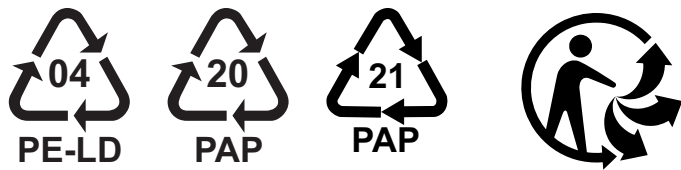
ПРИМІТКА! Клас захисту IP65 застосовується, лише якщо інвертор прикручено гвинтами до монтажного кронштейна. Монтажний кронштейн без інвертора та вентиляційного каналу відповідає вимогам класу захисту IP 20.

ПРИМІТКА! Сонячні модулі, підключені до інвертора, повинні відповідати стандарту IEC 61730 (клас A).

ПРИМІТКА! Якщо ізоляція кабелю змінного струму не розрахована максимум на 1000 В, кабелі змінного та постійного струму не повинні перетинатися під час підключення інвертора. Якщо неможливо уникнути перетину кабелів під час підключення, кабель змінного струму необхідно прокласти в одному захисному шлангу, що входить до комплекту поставки інвертора. Кабелі змінного та постійного струму можна прокладати разом, лише якщо ізоляція на обох кабелях розрахована на максимально допустиму напругу 1000 В.

Завжди дотримуйтеся інструкцій виробника з підключення, монтажу та експлуатації. Щоб мінімізувати потенційні ризики, виконуйте всі роботи з монтажу та підключення належним чином відповідно до інструкцій і вимог. Інформацію щодо моментів затяжки для відповідних клемних роз'ємів див. в інструкціях із експлуатації/монтажу.

Recycling



EN: Recycling. Check the provisions of your municipality. Reduce the volume of the box.

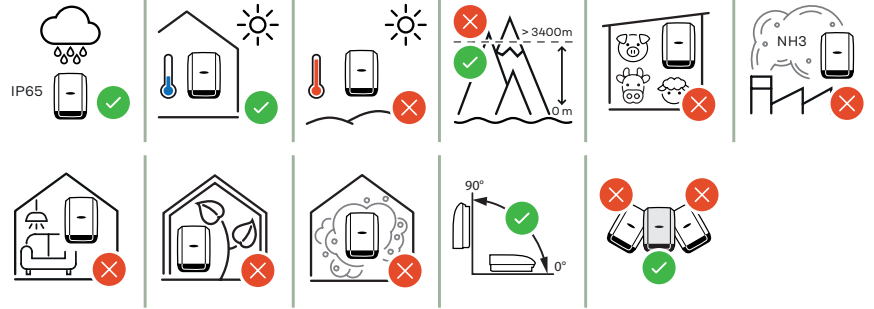
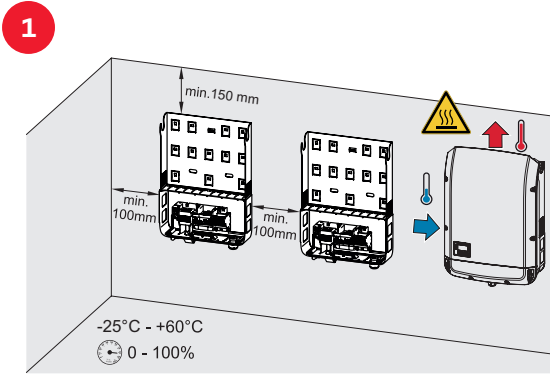
IT: Raccolta differenziata. Verifica le disposizioni del tuo Comune. Riduci il volume della scatola.

Technical Data WLAN

Frequency band: channel 1-11 (2412-2462 MHz)

Radio-frequency power: <100 mW (<20 dBm)

Mounting conditions

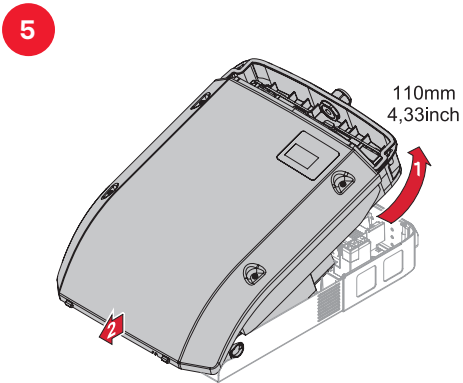
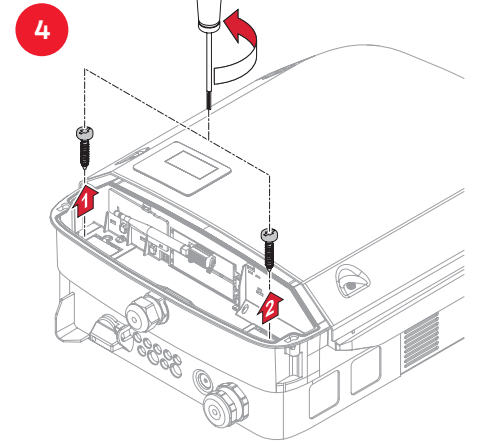
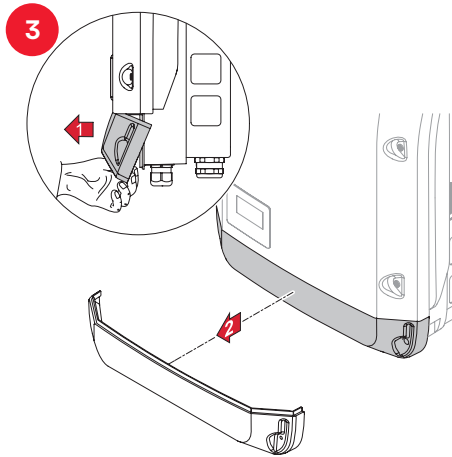
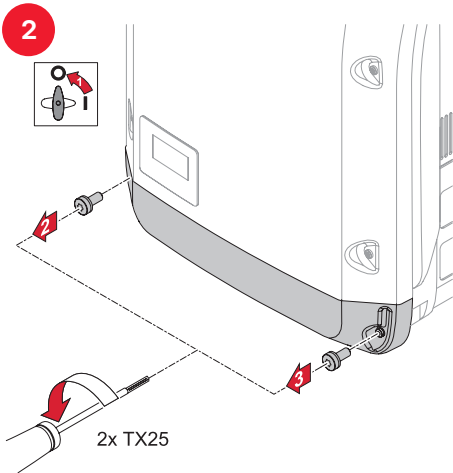


U_{DCmax} :

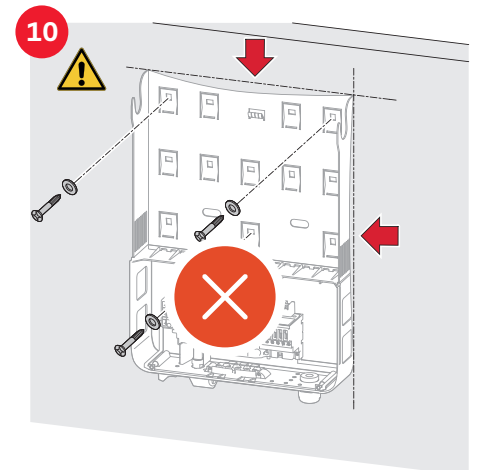
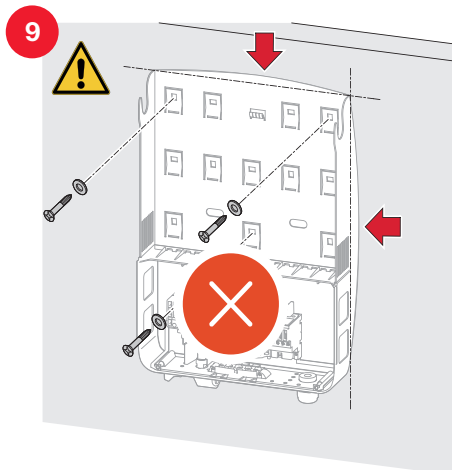
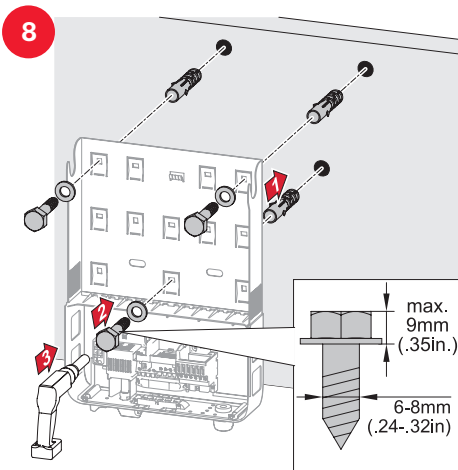
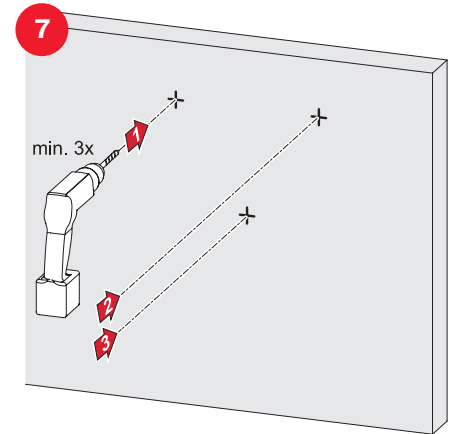
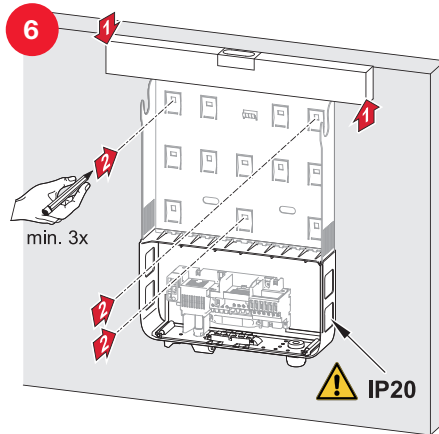
0 - 2000 m = 1000 V
2000 - 2500 = 900 V
2500 - 3000 = 815 V
3000 - 3400 = 750 V

Pollution degree: 2
DC / AC overvoltage category: 2/3

Open inverter

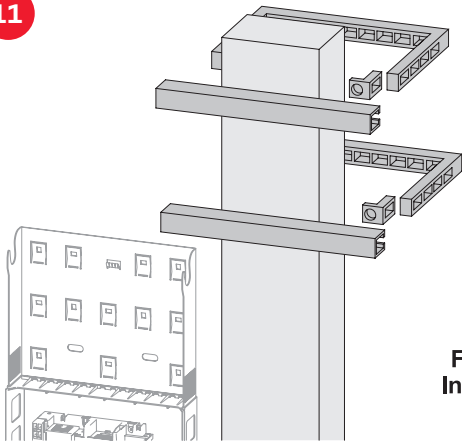


Mounting

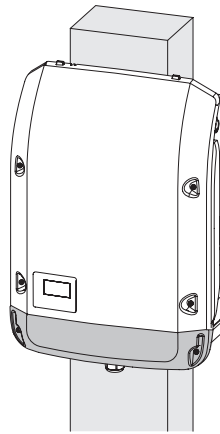


Mounting on pole

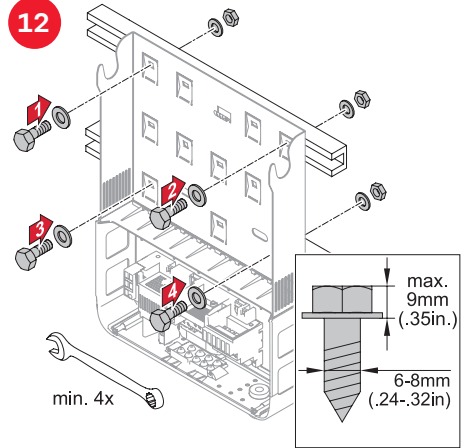
11



Fronius Symo
Installation Help



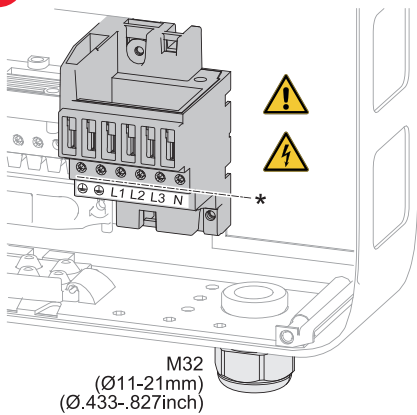
12



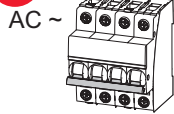
AC~

13

* min. 2,5mm² - max. 16mm²



14



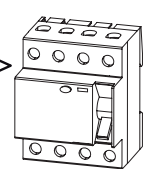
max. 25 A



$I_{\Delta N} \geq 100 \text{ mA}$



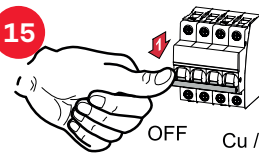
National Standards



YES

Type A

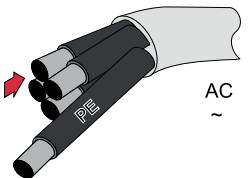
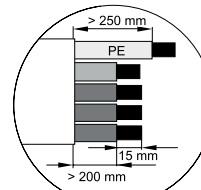
15



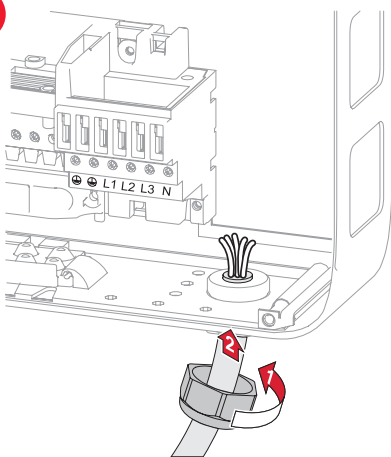
OFF

Cu / Al Cu

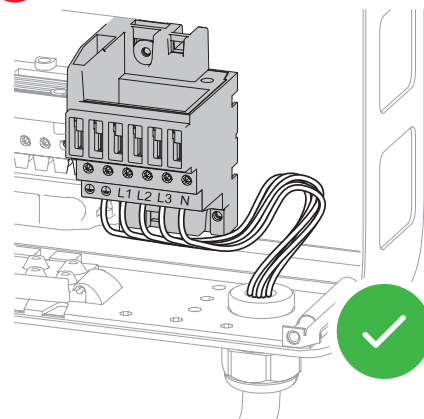
min. 80°C / 176 °F



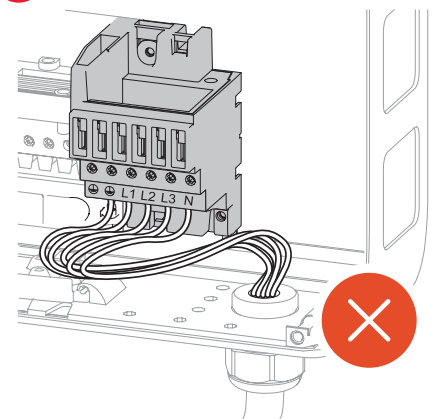
16



17

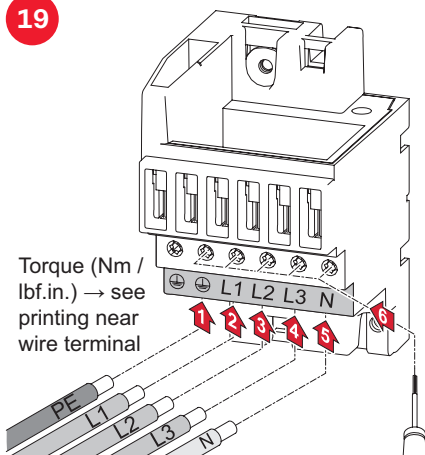


18

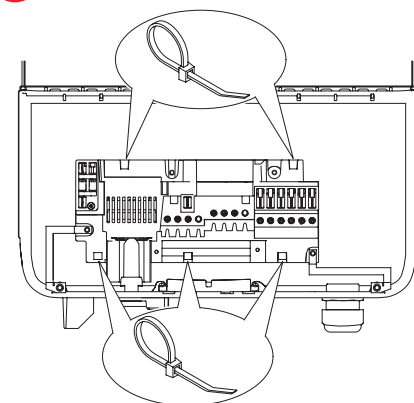


19

Torque (Nm / lbf.in.) → see printing near wire terminal



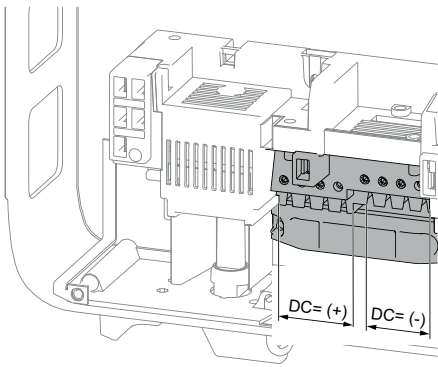
20



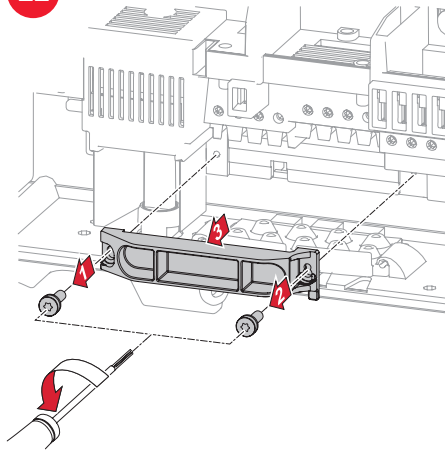
21



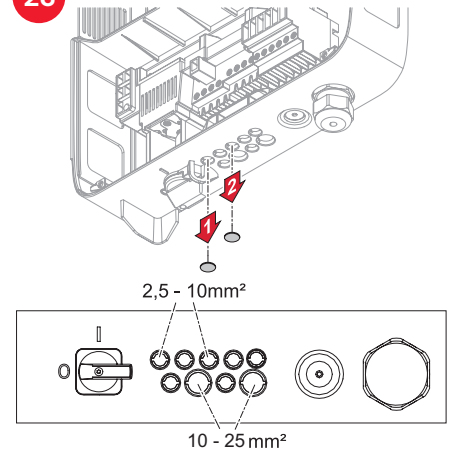
D+ / D- Strings
min. 2,5 mm² - max. 16 mm²



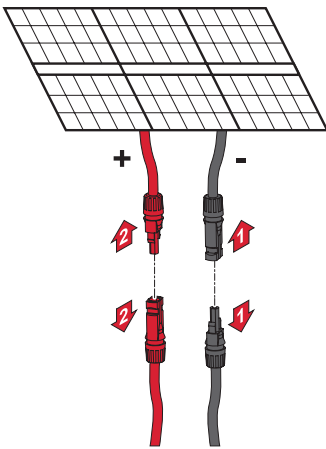
22



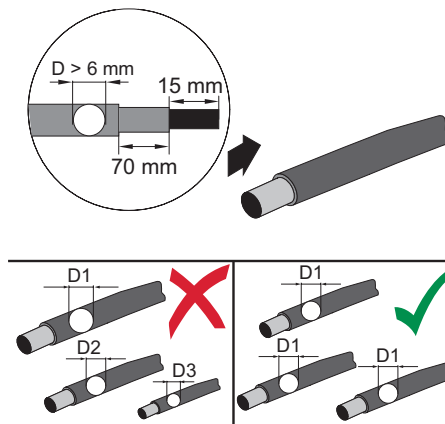
23



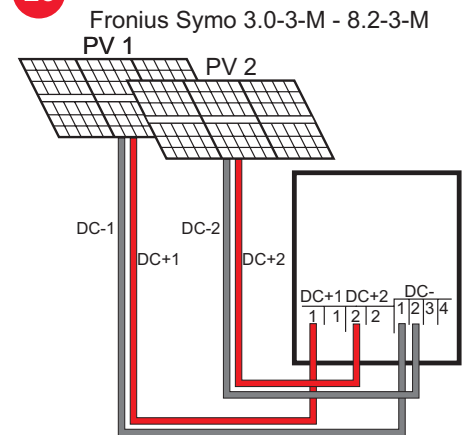
24



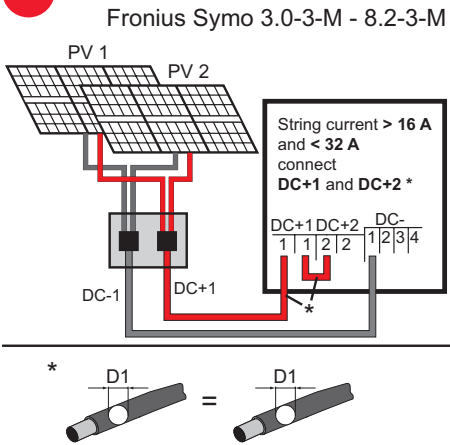
25



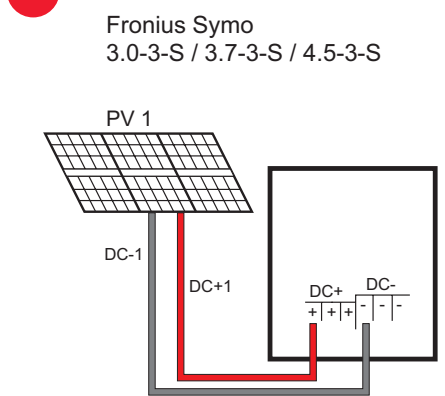
26



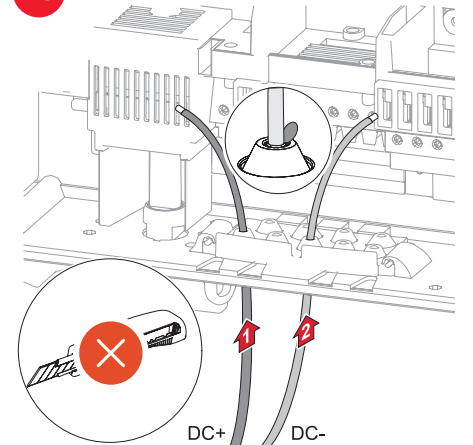
27



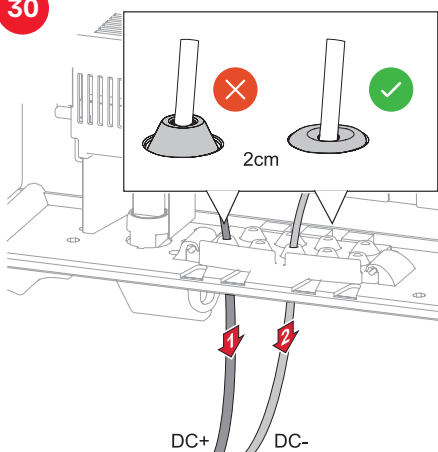
28



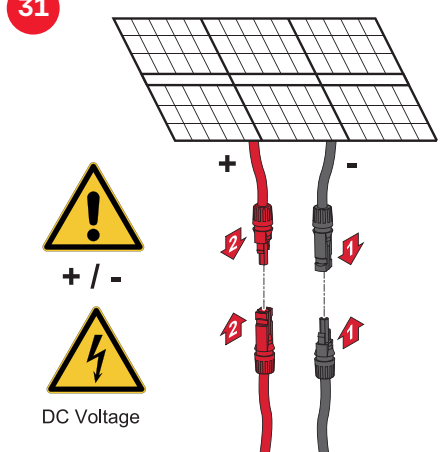
29



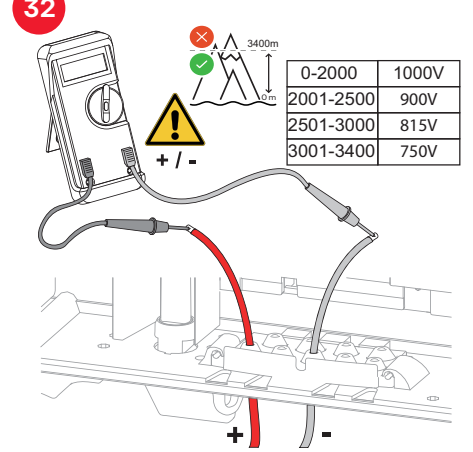
30



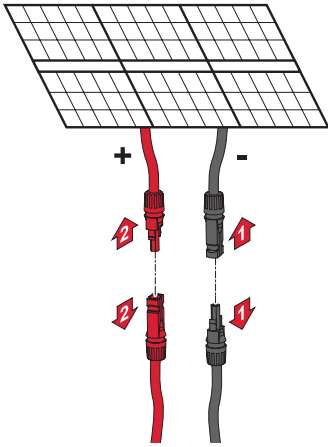
31



32

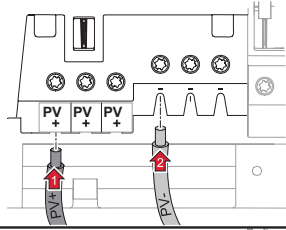


33

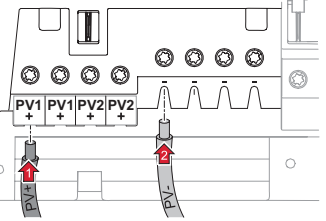


34

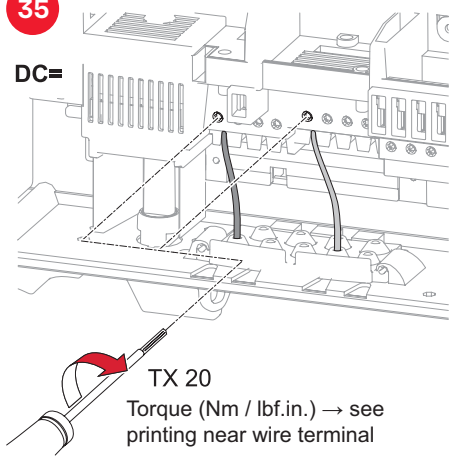
3.0-3-S
3.7-3-S
4.5-3-S



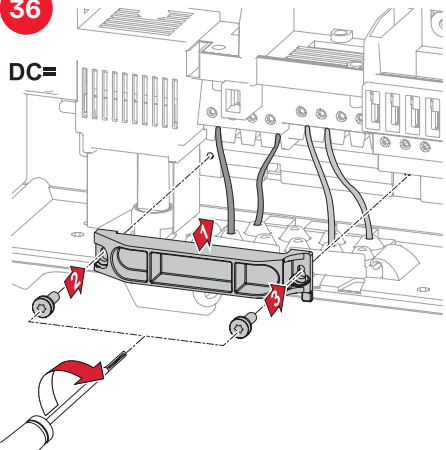
3.0-3-M
3.7-3-M
4.5-3-M
5.0-3-M
6.0-3-M
7.0-3-M
8.2-3-M



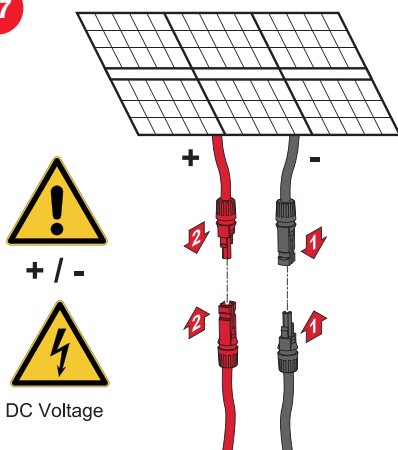
35



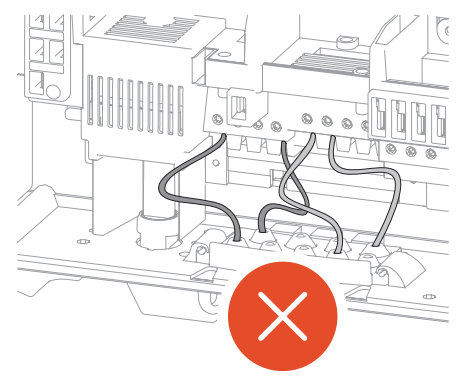
36



37

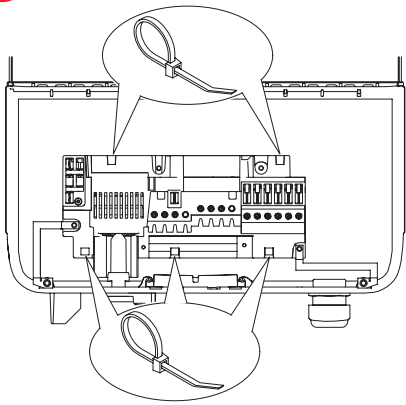


38

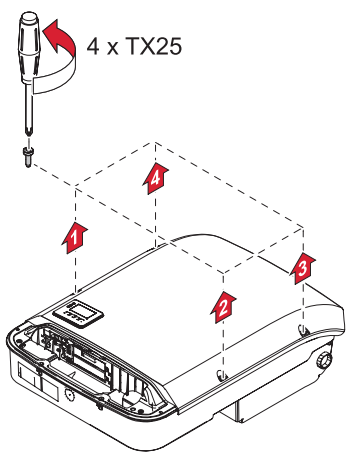


DATCOM

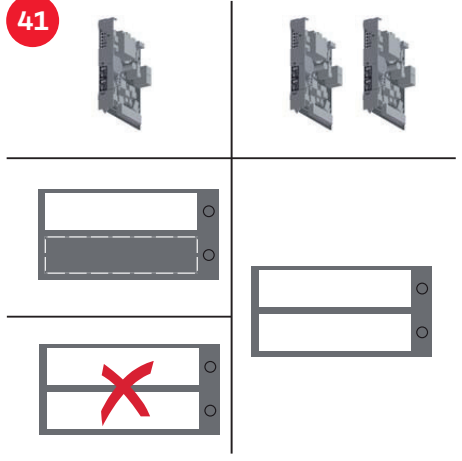
39



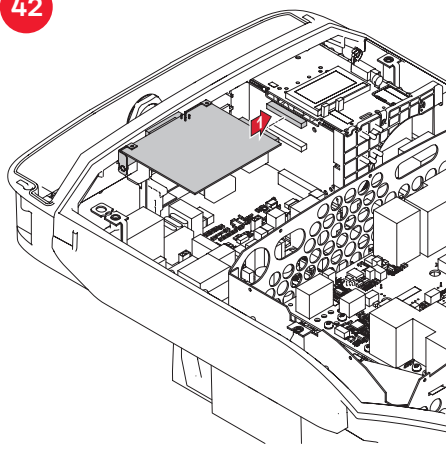
40



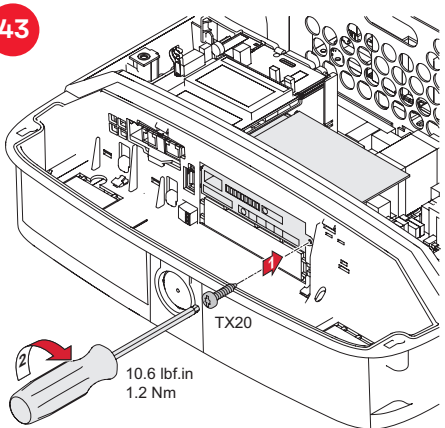
41



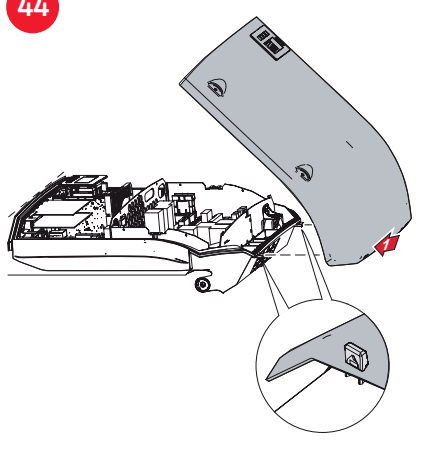
42



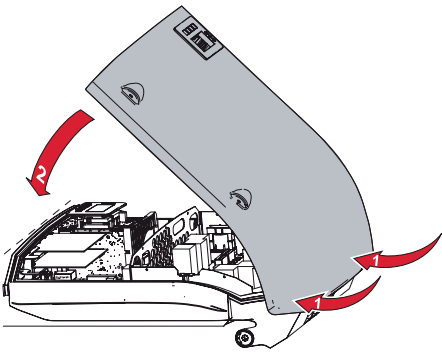
43



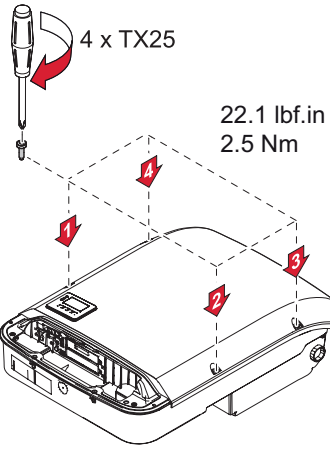
44



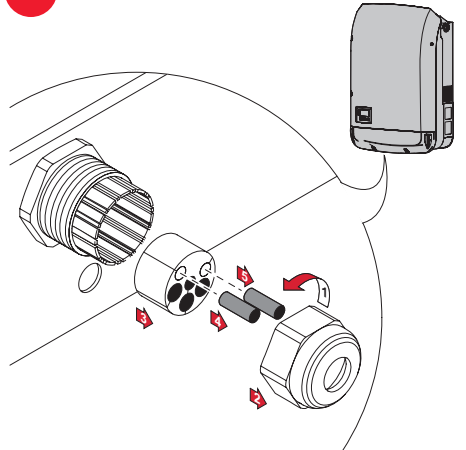
45



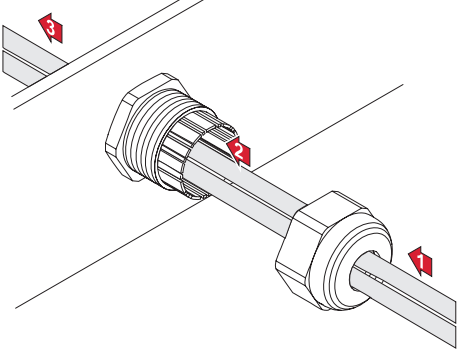
46



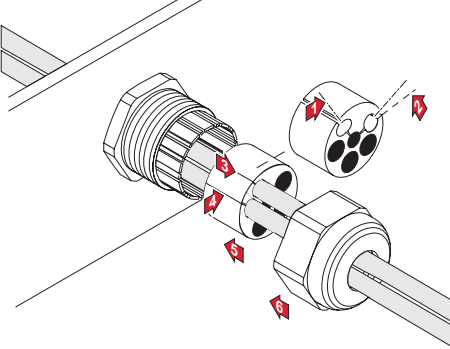
47



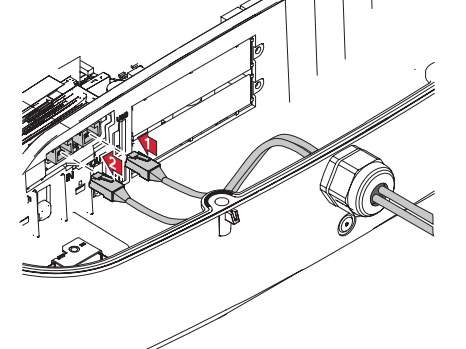
48



49

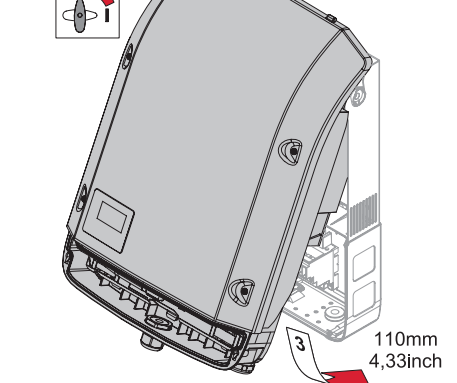


50

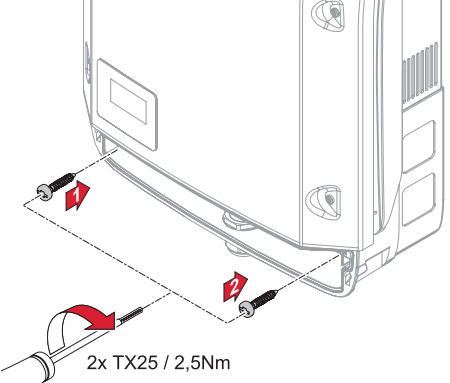


Inverter commissioning

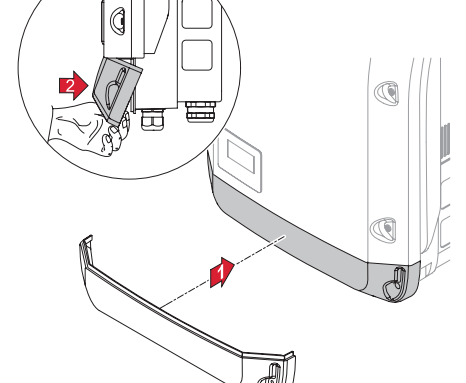
51



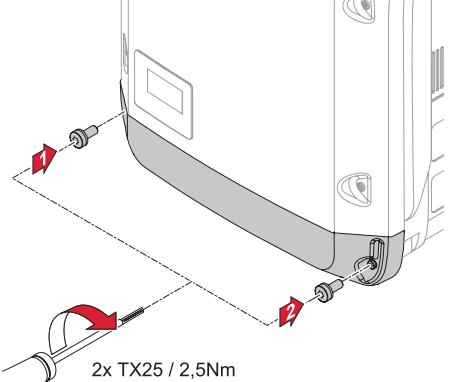
52



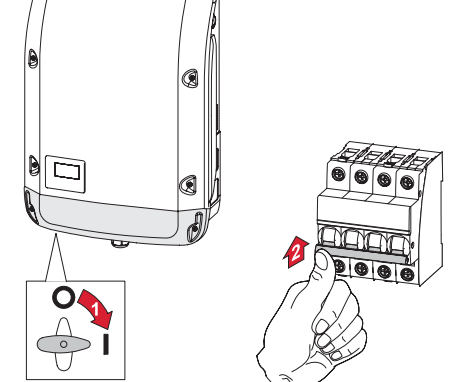
53



54

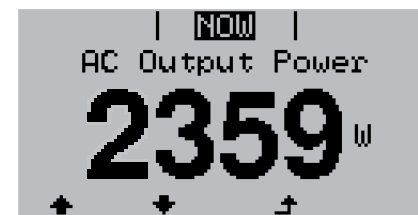
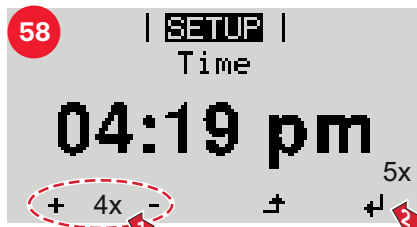
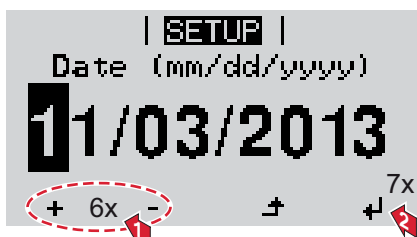


55



56





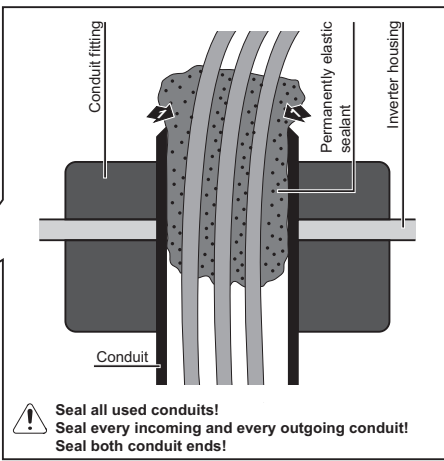
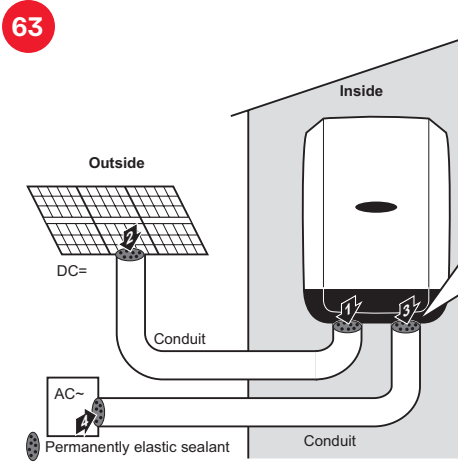
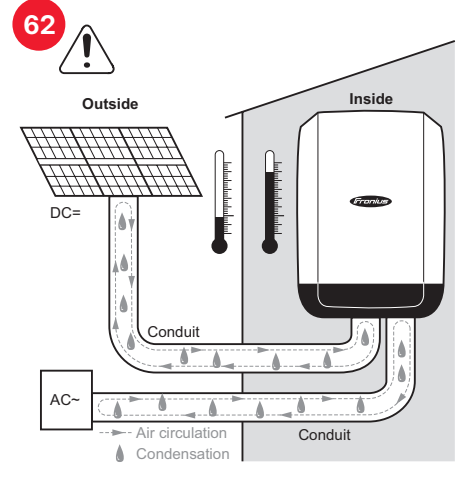
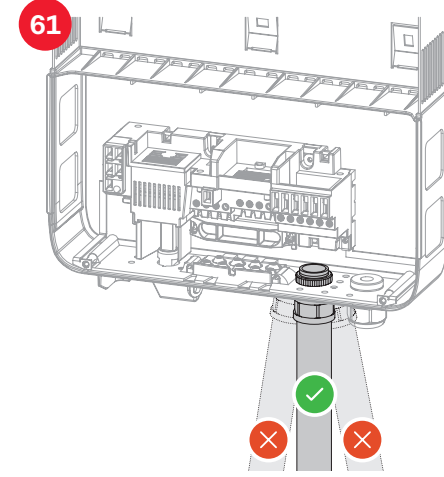
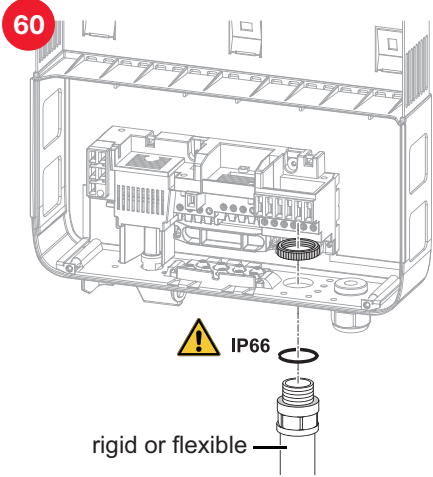
The display of parameters to be configured depends on the selected device type

Example Country Settings

The available country setups may change during a software update. Therefore, the following list may not exactly match the display on the inverter.

50 Hz	International 50 Hz	DE2F	Deutschland (> 4,6 kVA) - konst. cosPhi(1)	JO98	Jordan G98
60 Hz	International 60 Hz	DE2P	Deutschland (> 4,6 kVA) - cosPhi(P) 0,9	JO99	Jordan G99
AT1E	Österreich cosphi = 1	DE2U	Deutschland (> 4,6 kVA) - Q(U)	LK	Sri Lanka
AT2E	Österreich cosphi P 0,9	DKA1	West Denmark - 125kW	MG50	Microgrid 50 Hz
AT3E	Österreich: Q(U)	DKA2	East Denmark - 125kW	MG60	Microgrid 60 Hz
AUS1	Australia AUS1 - AS/ NZS4777.2	DU1	Dubai < 10 kW	NI98	Northern Ireland G98
AUS2	Australia AUS2 - VIC	EE	Estonia	NI99	Northern Ireland G99
AUS3	Australia AUS3 - NSW Aus- grid	ES	España	NL	Nederland
AUS4	Australia AUS4 - QLD	ESOS	Territorios españoles en el extranjero (Spanish Oversea Islands)	NO	Norge
AUS5	Australia AUS5 - SA	EULV	EU - low voltage	NZ	New Zealand
AUS6	Australia AUS6 - WA - WP	EUMV	EU - medium voltage	PF1	Polynésie française (French Polyne- sia)
AUS7	Australia AUS7 - WA - HP	FR	France	PL	Poland
AUA	Australia Region A 2020	FROS	Territoire d'Outre-Mer (French Oversea Islands)	PT	Portugal
AUB	Australia Region B 2020	G98	Great Britain GB - G98	RO	România
AUC	Australia Region C 2020	GB	Great Britain	SA	Saudi Arabia
BE	Belgique / België	GR	Ελλάδα	SE	Sverige
BR2	Brasil: ≤ 6 kVA	HR	Hrvatska	SI	Slovenija
BR3	Brasil: > 6 kVA	HU	Magyarország	SK	Slovensko
CH	Schweiz / Suisse / Svizzera / Svizra	IE	Éire / Ireland	TH M	Thailand MEA
CL	Chile	IL	ישראל / لا ارس / Israel	TH P	Thailand PEA
CY	Κύπρος / Kibris / Cyprus	IN	India	TR	Türkiye
CZ	Česko	IT6	Italia ≤ 11,08 kVA 2019	UA	Україна
DE1F	Deutschland (≤ 4,6 kVA) - konst. cosPhi(1)	IT7	Italia > 11,08 kVA 2019	ZA	South Africa / Suid-Afrika
DE1P	Deutschland (≤ 4,6 kVA) - cosPhi(P) 0,95				

Australia - Conduits



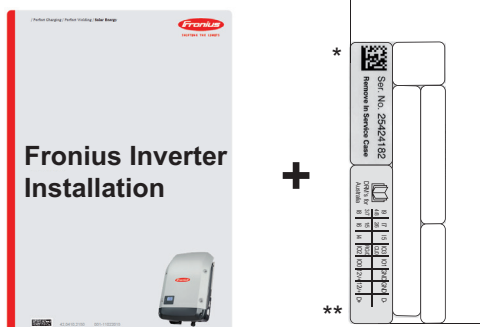
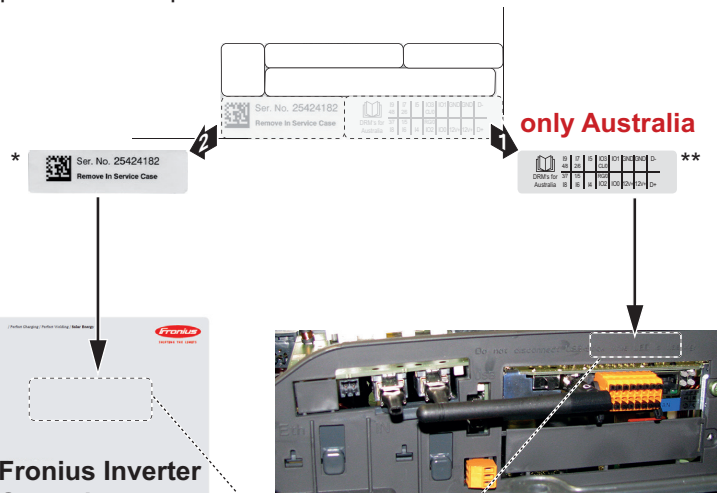
NOTE! Condensation within the conduits can damage the inverter or components of the photovoltaic systems.

- To avoid undesirable air circulation and condensation in the conduits,
- seal all conduits being used with a permanently elastic sealant,
 - seal every incoming and outgoing conduit,
 - seal both conduit ends.

Serial Number Sticker for Customer Use

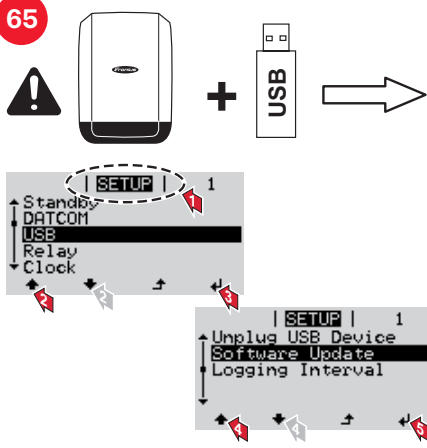


Application example



- * Serial Number Sticker for Customer Use, 57 x 20 mm
- ** DRMs for **Australia** for Customer Use, 67 x 20 mm

65



Detailed, country-specific warranty terms are available on: www.fronius.com/solar/warranty



fronius.com/en/solar-energy/installers-partners/products-solutions/monitoring-digital-tools

**MONITORING &
DIGITAL TOOLS**

Fronius International GmbH

Froniusstraße 1
4643 Pettenbach
Austria
contact@fronius.com
www.fronius.com

Under www.fronius.com/contact you will find the addresses of all Fronius Sales & Service Partners and locations.