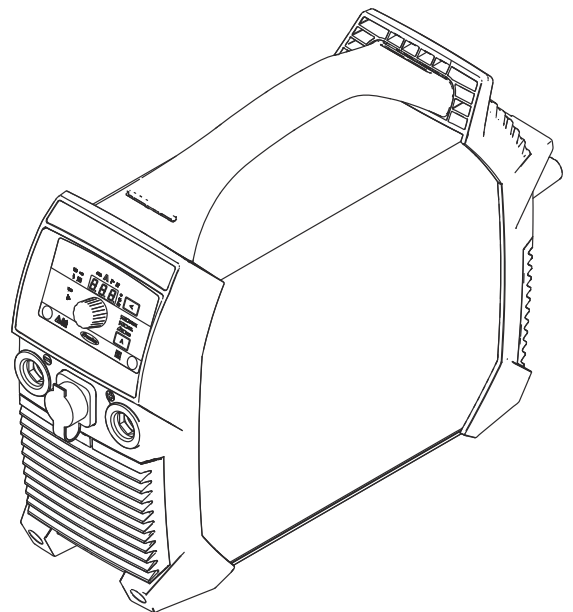


Operating Instructions

Ignis 150 TIG
Ignis 180 TIG



HU | Kezelési útmutató



42,0426,0515,HU

001-13112023

Tartalomjegyzék

Biztonsági előírások.....	5
A biztonsági tudnivalók értelmezése.....	5
Általános tudnivalók.....	5
Rendeltetésszerű használat.....	6
Környezeti feltételek.....	6
Az üzemeltető kötelezettségei.....	6
A személyzet kötelezettségei.....	6
Hálózati csatlakozás.....	7
Hibaáram-védőkapcsoló.....	7
Magunk és mások védelme.....	7
Zajkibocsátási értékek megadása.....	8
Ártalmas gázok és gőzök miatti veszély.....	8
Szikraugrás veszélye.....	9
Hálózati és hegesztőáram miatti veszély.....	9
Kóbor hegesztőáramok.....	10
A készülékek elektromágneses összeférhetőség besorolásai.....	11
EMC-intézkedések.....	11
EMF-intézkedések.....	11
Különösen veszélyes helyek.....	12
Védőgázra vonatkozó követelmény.....	13
Védőgáz palackok által okozott veszély.....	13
Biztonsági intézkedések a felállítás helyén és a szállítás során.....	13
Biztonsági intézkedések normál üzemben.....	14
Üzembe helyezés, karbantartás és javítás.....	15
Biztonságtechnikai ellenőrzés.....	15
Ártalmatlanítás.....	15
Biztonsági jelölés.....	16
Adatbiztonság.....	16
Szerzői jog.....	16
Általános tudnivalók.....	17
Készülék-konceptió.....	17
A készüléken elhelyezett figyelmeztetések.....	17
Alkalmazási területek.....	18
Üzembe helyezés előtt.....	19
Biztonság.....	19
Rendeltetésszerű használat.....	19
Felállítási utasítások.....	19
Generátoros üzemmód.....	19
Kezelőelemek, csatlakozók és mechanikai komponensek.....	21
Biztonság.....	21
Ignis 150 kezelőelemei, csatlakozói és mechanikai komponensei.....	22
Ignis 180 kezelőelemei, csatlakozói és mechanikai komponensei.....	23
Kezelőpanel.....	24
Bevont elektródás hegesztés.....	26
Előkészítés.....	26
Bevont elektródás hegesztés.....	27
Lágy indítás / HotStart funkció.....	27
Dinamika.....	28
Impulzusos ívhegesztés.....	29
AWI-üzemmódok.....	31
Szimbólumok és azok magyarázata.....	31
2-ütemű üzemmód.....	31
4-ütemű üzemmód.....	32
AWI-hegesztés.....	33
Általános tudnivalók.....	33
A gázpalack csatlakoztatása.....	33
Előkészítés.....	34
Gáznyomás beállítása.....	35
AWI-hegesztés.....	35
TIG Comfort Stop.....	35

Impulzusos ívhegesztés	37
Összefűzés funkció	38
Hegesztőeljárás Setup menü	40
Belépés a Setup menübe	40
Hegesztési paraméter módosítása	40
Setup menü elhagyása	40
Bevont elektródás hegesztés hegesztési paraméterei	41
AVI-hegesztés hegesztési paraméterei	42
Setup menü 2. szint	45
Setup menü 2. szint hegesztési paraméterei	45
Ápolás, karbantartás és ártalmatlanítás	47
Biztonság	47
Általános tudnivalók	47
Karbantartás minden üzembe helyezéskor	47
2 havonta karbantartás	48
Ártalmatlanítás	48
Zavarelhárítás	49
Biztonság	49
Kijelzett zavarok	49
Szervizüzenetek	49
Nincs működés	51
Nem megfelelő működés	52
Átlagos fogyasztási értékek hegesztésnél	54
Átlagos huzalelektroda fogyasztás MIG/MAG-hegesztésnél	54
Átlagos védőgáz fogyasztás MIG/MAG-hegesztésnél	54
Átlagos védőgáz fogyasztás AVI-hegesztésnél	54
MŰSZAKI ADATOK	55
A bekapcsolási időtartam fogalmának magyarázata	55
Ignis 150 TIG	55
Ignis 180 TIG	56
Ignis 180 TIG MV	58
Kritikus nyersanyagokat tartalmazó áttekintés, a készülék gyártási éve	59

A biztonsági tudnivalók értelmezése

FIGYELMEZTETÉS!

Közvetlenül fenyegető veszélyt jelez.

- ▶ Halál vagy súlyos sérülés a következménye, ha nem kerül el.

VESZÉLY!

Veszélyessé is válható helyzetet jelöl.

- ▶ Ha nem kerül el, következménye halál vagy súlyos sérülés lehet.

VIGYÁZAT!

Károssá válható helyzetet jelöl.

- ▶ Ha nem kerül el, következménye könnyű személyi sérülés vagy csekély anyagi kár lehet.

MEGJEGYZÉS!

Olyan lehetőséget jelöl, amely a munka eredményét hátrányosan befolyásolja és a felszerelésben károkat okozhat.

Általános tudnivalók

A készüléket a technika mai állása és elismert biztonságtechnikai szabályok szerint készítettük. Ennek ellenére hibás kezelés vagy visszaélés esetén veszély fenyegeti

- a kezelő vagy harmadik személy testi épségét és életét,
- az üzemeltető készülékét és egyéb anyagi értékeit,
- a készülékkel végzett hatékony munkát.

A készülék üzembe helyezésével, kezelésével, karbantartásával és állagmegóvásával foglalkozó személyeknek

- megfelelően képzettnek kell lenniük,
- hegesztési ismeretekkel kell rendelkezniük és
- teljesen ismerniük és pontosan követniük kell ezt a kezelési útmutatót.

A kezelési útmutatót állandóan a készülék felhasználási helyén kell őrizni. A kezelési útmutató előírásain túl be kell tartani a balesetek megelőzésére és a környezet védelmére szolgáló általános és helyi szabályokat is.

A készüléken található összes biztonsági és figyelmeztető feliratot

- olvasható állapotban kell tartani
- nem szabad tönkretenni
- eltávolítani
- letakarni, átragasztani vagy átfesteni.

A készüléken lévő biztonsági és veszélyjelző útmutatások helyét a készülék kezelési útmutatójának „Általános információk” című fejezete adja meg.

A biztonságot veszélyeztető hibákat a készülék bekapcsolása előtt meg kell szüntetni.

Az Ön biztonságáról van szó!

Rendeltetésszerű használat

A készüléket kizárólag rendeltetésszerűen szabad használni.

A készülék kizárólag az adattáblán megadott hegesztőeljárásra szolgál. Az egyéb vagy ezen túlmenő használat nem rendeltetésszerűnek minősül. Az ebből eredő károkért a gyártó nem felel.

A rendeltetésszerű használathoz tartozik még

- a kezelési útmutató összes tudnivalójának teljes ismerete és betartása
- az összes biztonsági és veszélyre figyelmeztető útmutatás teljes ismerete és betartása
- az ellenőrzési és karbantartási munkák elvégzése.

Tilos a készüléket a következő alkalmazásokhoz használni:

- csövek jégtelenítése
- elemek/akkumulátorok töltése
- motorok indítása

A készülék ipari és kisipari használatra alkalmas. A lakóterületen történő használatból eredő károkért a gyártó nem vállal felelősséget.

Hiányos vagy hibás munkavégzésért a gyártó szintén nem vállal felelősséget.

Környezeti feltételek

A készüléknek a megadott tartományon kívül történő üzemeltetése vagy tárolása nem rendeltetésszerűnek minősül. Az ebből eredő károkért a gyártó nem felel.

Környezeti levegő hőmérséklet-tartománya:

- Üzem közben: -10 °C ... +40 °C (14 °F ... 104 °F)
- Szállítás és tárolás során: -20 °C ... +55 °C (-4 °F ... 131 °F)

Relatív páratartalom:

- max. 50% 40 °C-on (104 °F)
- max. 90% 20 °C-on (68 °F)

Környezeti levegő: portól, savaktól, korrozív gázoktól vagy anyagoktól, stb. mentes

Tengerszint feletti telepítési magasság: max. 2000 m (6561 láb) 8.16 hüvelyk)

Az üzemeltető kötelezettségei

Az üzemeltető kötelezettséget vállal arra vonatkozóan, hogy csak olyan személyekkel végeztet munkát a géppel, akik

- az alapvető munkabiztonsági és balesetmegelőzési előírásokkal tisztában vannak és a készülék kezelésére betanították őket
- a kezelési útmutatót, különösen a „Biztonsági előírások” fejezetet elolvasták, megértették és azt aláírásukkal igazolták
- A munka eredményével szemben támasztott követelményeknek megfelelő képzésben részesültek.

A személyzet biztonság tudatos munkáját rendszeres időközönként ellenőrizni kell.

A személyzet kötelezettségei

Mindenki, aki a készülékkel végzendő munkával van megbízva, köteles a munka megkezdése előtt

- az alapvető munkabiztonsági és balesetmegelőzési előírásokat betartani
 - a kezelési útmutatót, különösen a „Biztonsági előírások” fejezetet elolvasni és aláírásával igazolni, hogy azt megértette és betartja.
-

A munkahely elhagyása előtt győződjön meg arról, hogy a távollétében sem keletkezhetnek személyi vagy anyagi károk.

Hálózati csatlakozás

A nagy teljesítményű készülékek áramfelvételük miatt befolyásolhatják a hálózat energetikai minőségét.

Ez néhány készüléktípust a következő formában érinthet:

- csatlakoztatási korlátozások
- a maximális megengedett hálózati impedanciára vonatkozó követelmények *)
- a minimálisan szükséges rövidzárlati teljesítményre vonatkozó követelmények *)

*) Mindenkor a közhálózathoz menő csatlakozón lásd a műszaki adatokat

Ebben az esetben a készülék üzemeltetője vagy felhasználója – adott esetben az energiaszolgáltató vállalattal egyeztetve – köteles meggyőződni arról, hogy a készüléket szabad-e csatlakoztatni.

FONTOS! Ügyeljen a hálózati csatlakozó biztonságos földelésére.

Hibaáram-védőkapcsoló

Helyi rendelkezések és nemzeti irányelvek a készülék villamos közhálózatra csatlakoztatásához hibaáram-védőkapcsolót írhatnak elő.

A gyártó által a készülékhez ajánlott hibaáram-védőkapcsoló típusát a műszaki adatok tartalmazzák.

Magunk és mások védelme

A készülék használata során Ön számos veszélynek teszi ki magát, pl.:

- szikrahullás, repkedő, forró fém alkatrészek
- szem- és bőrkárosító ívsugárzás
- káros elektromágneses terek, amelyek szívritmus-szabályozóval ellátott személyek számára életveszélyt jelentenek
- hálózati és hegesztőáram miatti veszély
- fokozott zajterhelés
- káros hegesztési füst és gázok

A készülék használata során viseljen megfelelő védőruházatot. A védőruházatnak a következő tulajdonságokkal kell rendelkeznie:

- nehezen gyulladó
- szigetelő és száraz
- az egész testet befedő, sérülésmentes és jó állapotú
- védősisak
- hajtóka nélküli nadrág

A védőruházathoz tartozik többek között:

- A szemet és az arcot UV-sugárzás, hőség és szikrahullás ellen védő, előírás szerű szűrőbetéttel rendelkező védőpajzzsal kell védeni.
- A védőpajzs mögött előírás szerű, oldalvédővel rendelkező védőszemüveg viselése.
- Stabil, nedvesség esetén is szigetelő cipő viselése.
- A kéz védelme megfelelő kesztyűvel (elektromosan szigetelő, hővédő).
- Hallásvédő viselése a zajterhelés csökkentése és a sérülések elleni védelem érdekében.

Üzem közben más személyeket, mindenekelőtt a gyermekeket tartsa távol a készülékektől és a hegesztési eljárástól. Ha mégis tartózkodnak személyek a közelben, akkor

- részesítse őket a veszélyekre (ív általi vakításveszély, szikrahullás általi sérülésveszély, egészségkárosító hegesztési füst, zajterhelés, hálózati és hegesztőáram által előidézett esetleges veszélyeztetés, ...) vonatkozó oktatásban,
- bocsásson rendelkezésre megfelelő védőeszközt, vagy
- építsen megfelelő védőfalakat és -függönyöket.

Zajkibocsátási értékek megadása

A készülék <80dB(A) (ref. 1pW) maximális hangteljesítményszintet hoz létre üresjáratban, valamint az üzemelés utáni hűtési fázisban a normál terhelésnél maximálisan megengedett munkapontnak megfelelően az EN 60974-1 szerint.

Hegesztésnél (és vágásnál) nem adható meg munkahelyre vonatkoztatott zajkibocsátási érték, mivel az eljárás- és környezetfüggő. Különböző paramétereiktől, például a hegesztőeljárástól (MIG/MAG-, AVI-hegesztés), a választott áramnemtől (egyenáram, váltóáram), a teljesítménytartománytól, a hegyanyag fajtájától, a munkadarab rezonancia-viselkedésétől, a munkahelyi környezettől, stb. függ.

Ártalmas gázok és gőzök miatti veszély

A hegesztéskor keletkező füst egészségkárosító gázokat és gőzöket tartalmaz.

A hegesztési füst olyan anyagokat tartalmaz, amelyek az International Agency for Research on Cancer 118. sz. tanulmánya szerint rákot okoznak.

Pontszerű elszívást és helyiségelszívást kell alkalmazni.

Ha lehetséges, akkor beépített elszívó szerkezettel rendelkező hegesztőpisztolyt kell használni.

Tartsa távol a fejét a keletkező hegesztési füsttől és gázoktól.

A keletkező füstöt, valamint káros gázokat

- ne lélegezze be
- megfelelő eszközökkel szívassa el a munkaterületről.

Gondoskodjon elegendő friss levegő hozzáféréseiről. Gondoskodjon arról, hogy a szellőztetés mértéke mindig legalább 20 m³/óra legyen.

Nem megfelelő szellőztetés esetén viseljen levegőbevezetéses hegesztősisakot.

Ha bizonytalan abban, hogy az elszívási teljesítmény elegendő-e, hasonlítsa össze a mért károsanyag-kibocsátási értékeket a megengedett határértékekkel.

Többek között a következő komponensek felelősek a hegesztési füstért:

- a munkadarabhoz felhasznált fémek
- elektródák
- bevonatok
- tisztítók, zsírtalanítók és hasonlóak
- az alkalmazott hegesztési eljárás

Ezért vegye figyelembe a felsorolt komponensekkel kapcsolatos megfelelő anyagbiztonsági adatlapokat és gyártói adatokat.

Az esetleg előfordulható expozícióra, a kockázatkezelési intézkedésekre és a munkakörülmények azonosítására vonatkozó ajánlások megtalálhatók a European Welding Association weboldalán, a Health & Safety területen (<https://european-welding.org>).

Tartsa távol a gyúlékony gőzöket (például oldószer-gőzöket) az ív sugárzási tartományától.

Ha nem hegeszt, zárja el a védőgáz palack vagy a fő gázellátás szelepét.

Szikraugrás veszélye

A szikraátugrás tüzet és robbanást okozhat.

Soha ne hegeszzen gyúlékony anyagok közelében.

A gyúlékony anyagoknak legalább 11 méter (36 láb 1.07 hüvelyk) távolságban kell lenniük az ívtől, vagy bevizsgált burkolattal le kell fedni őket.

Tartson készenlétben megfelelő, bevizsgált tűzoltó készüléket.

Szikrák és forró fémrészecskék kis repedéseken és nyílásokon keresztül is bejuthatnak a környező területekre. Tegyen megfelelő intézkedéseket a sérülés- és balesetveszély elkerülésére.

Ne hegeszzen tűz- és robbanásveszélyes területen és zárt tartályokban, hordóknak vagy csövekben, ha azok nincsenek a megfelelő nemzeti és nemzetközi szabványok szerint előkészítve.

Nem szabad hegeszteni olyan tartályokat, amelyekben gázt, üzemanyagot, ásványolajat és hasonlókat tároltak/tárolnak. A maradványok robbanásveszélyt jelentenek.

Hálózati és hegesztőáram miatti veszély

Az elektromos áramütés mindig életveszélyes és halálos is lehet.

Ne érintsen meg semmilyen feszültség alatt álló alkatrészt a készüléken belül és kívül.

MIG/MAG és AVI hegesztőeljárásnál a hegesztőhuzal, a huzaltekercs, az előtológörgők, valamint a hegesztőhuzallal kapcsolatban álló összes fém alkatrész feszültség alatt áll.

Mindig tegye jól szigetelt alapfelületre a huzalelőtölőt, vagy használjon megfelelő, szigetelt huzalelőtölő-befogót.

Gondoskodjon a megfelelő ön- és személyvédelemről a föld- vagy testpotenciállal szemben jól szigetelő, száraz alátétlemezzel vagy burkolattal segítségével. Az alátétlemezek vagy burkolatok teljesen le kell fedniük az emberi test és a föld- vagy testpotenciál közötti teljes területet.

Az összes kábelnek és vezetéknek jól rögzítettnek, sértetlennek, szigeteltnek és megfelelően méretezettnek kell lennie. A laza, megégett, károsodott vagy alulméretezett kábeleket és vezetéseket azonnal ki kell cserélni.

Minden használat előtt kézzel ellenőrizni kell az áramösszeköttetések stabilitását.

Bajonettzárás áramkábelek esetén az áramkábelt min. 180°-kal el kell forgatni a hossz tengelye körül és elő kell feszíteni.

Ne hurkolja a teste vagy testrészei köré a kábeleket és vezetéseket.

Az elektródát (bevont elektródát, volfrámelektródát, hegesztőhuzalt, ...)

- soha ne merítse hűtés céljából folyadékba
- soha ne érintse meg bekapcsolt hegesztőrendszer esetén.

Két hegesztőrendszer elektródái között például az egyik hegesztőrendszer üresjáratú feszültségének kétszerese léphet fel. A két elektróda potenciáljainak egyidejű érintésekor adott esetben életveszély áll fenn.

A hálózati és készülécsatlakozó kábelekben rendszeresen vizsgálta meg villamos szakemberrel a védővezeték működőképességét.

Az I. védelmi osztályú készülékeknek védővezetős hálózatra és védőérintkezős dugaszrendszerre van szükségük az előírás szerű működéshez.

A készülékek védővezető nélküli hálózaton és védőérintkező nélküli dugaszoló aljzaton történő üzemeltetése csak akkor megengedett, ha betartanak minden, a védőleválasztásra vonatkozó nemzeti rendelkezést.

Ellenkező esetben ez durva hanyagságnak minősül. Az ebből eredő károkért a gyártó nem felel.

Szükség esetén gondoskodjon alkalmas eszközzel a munkadarab megfelelő földeléséről.

Kapcsolja ki a nem használt készüléket.

Nagyobb magasságban végzett munkához viseljen zuhanásvédő biztonsági hevedert.

A készüléken végzendő munka előtt kapcsolja ki készüléket és húzza ki a hálózati csatlakozó dugót.

Jól olvasható és érthető figyelmeztető táblával biztosítsa a készüléket a hálózati csatlakozó dugó csatlakoztatása ellen.

A készülék felnyitása után:

- süsse ki az elektromos töltést tároló összes alkatrészt
 - Biztosítsa, hogy a készülék összes komponense árammentes legyen.
-

Ha feszültség alatt álló alkatrészeket kell dolgozni, vonjon be egy másik személyt, aki időben lekapcsolja a főkapcsolót.

Kóbor hegesztőáramok

Amennyiben nem veszi figyelembe az alábbi tájékoztatót, kóbor hegesztőáramok keletkezhetnek, amelyek a következőket okozhatják:

- tűzveszély
 - a munkadarabbal összekapcsolt alkatrészek túlmelegedése
 - védővezetők tönkremenetele
 - a készülék és egyéb elektromos alkatrészek károsodása
-

Gondoskodjon a munkadarab-csatlakozókapocs és a munkadarab fix kapcsolatáról.

A munkadarab-csatlakozókapcsot rögzítse a lehető legközelebb a hegesztési helyhez.

A készüléket az elektromosan vezetőképes környezetével, pl. a vezetőképes padlóval vagy a vezetőképes állványokkal szembeni szigeteléssel szerelje fel.

Áramelosztók, duplafejú befogók, ..., használata esetén ügyeljen a következőkre: A nem használt hegesztőpisztoly / elektródatartó elektródája is potenciálvezető. Gondoskodjon a nem használt hegesztőpisztoly / elektródatartó megfelelően szigetelt elhelyezéséről.

Automatizált MIG/MAG alkalmazások esetén a huzalelektrodát csak szigetelve vezesse a hegesztőhuzal-hordóból, a nagy tekercsről vagy a huzaltekercsről a huzalelőtolóhoz.

A készülékek elektromágneses összeférhetőség besorolásai

- „A” zavarkibocsátási osztályú készülékek:
- csak ipari területen történő használatra szolgálnak
 - más területen vezetéken terjedő és sugárzott zavarokat okozhatnak.

- „B” zavarkibocsátási osztályú készülékek:
- teljesítik az ipari és a lakóterületek zavarkibocsátási követelményeit. Ez érvényes olyan lakóterületekre is, ahol az energiaellátás a nyilvános kis-feszültségű hálózatból történik.

A készülékek elektromágneses összeférhetőség besorolása a típustábla vagy a műszaki adatok alapján.

EMC-intézkedések

Különleges esetekben a készülék a szabványban rögzített zavarkibocsátási határértékek betartása ellenére is befolyással lehet a tervezett alkalmazási területre (például ha a felállítás helyén érzékeny készülékek vannak, vagy ha a felállítás helye rádió- vagy televízió-vevőkészülékek közelébe esik). Ebben az esetben az üzemeltető köteles a zavar elhárítására megfelelő intézkedéseket tenni.

Végezze el a készülék környezetében lévő berendezések zavartűrésének vizsgálatát és értékelését a nemzeti és nemzetközi rendelkezések szerint. Példák olyan zavarérzékeny berendezésekre, amelyeket a készülék befolyásolhat:

- biztonsági berendezések
- hálózat-, jel- és adatátviteli vezetékek
- elektronikus adatfeldolgozó és telekommunikációs berendezések
- mérő és kalibráló berendezések

EMC-problémák elkerülését elősegítő intézkedések:

1. Hálózati ellátás
 - Amennyiben az előírás szerű hálózati csatlakoztatás ellenére elektromágneses zavarok lépnek fel, akkor tegyen kiegészítő intézkedéseket (pl. használjon megfelelő hálózati szűrőt).
2. Hegesztőáram vezetők
 - a lehető legrövidebbek legyenek
 - szorosan együtt legyenek vezetve (az elektromágneses mezőkkel (EMF) kapcsolatos problémák elkerülése érdekében is)
 - legyenek távol más vezetékektől
3. Potenciál-kiegyenlítés
4. Munkadarab földelése
 - Szükség esetén megfelelő kondenzátorok segítségével hozzon létre földcsatlakozást.
5. Árnyékolás, szükség esetén
 - Árnyékolja le a környezetben található egyéb berendezéseket
 - Árnyékolja le a teljes hegesztőrendszert

EMF-intézkedések

Az elektromágneses mezők eddig nem ismert egészségkárosodást okozhatnak:

- A szomszédban lévő, például szívritmus-szabályozót vagy hallásjavító készüléket viselő személyekre gyakorolt hatások
- A szívritmus-szabályozót viselőknél orvosi tanácsot kell kérniük, mielőtt a készülék és a hegesztési eljárás közvetlen közelébe mennek
- A hegesztőkábelek és a hegesztő feje/törzse közötti távolságot biztonsági okokból a lehető legnagyobbra kell választani
- A hegesztőkábeleket és a tömlőkötegeket ne vigye a vállán és ne tekerje a teste vagy testrészei köré

Különösen veszélyes helyek

Kezét, haját, ruhadarabjait és szerszámaint tartsa távol a mozgó alkatrészekről, mint például:

- ventilátorok
- fogaskerekek
- görgők
- tengelyek
- huzaltekercsek és hegesztőhuzalok

Ne nyúljon a huzalelőtölő forgó fogaskerekei vagy a hajtás forgó alkatrészei közé.

A burkolatokat és oldalelemeket csak a karbantartási és javítási munkák idejére nyissa ki/távolítsa el.

Üzem közben

- Biztosítsa, hogy az összes burkolat zárva legyen és az összes oldalelem szabályszerűen fel legyen szerelve.
- Tartsa zárva az összes burkolatot és oldalelemet.

A hegesztőhuzal hegesztőpisztolyból történő kilépése nagy sérülési kockázatot jelent (kéz átszúródása, arc vagy szem sérülése, ...).

Ezért mindig tartsa el a testétől a hegesztőpisztolyt (huzalelőtöléses készülékek) és viseljen megfelelő védőszemüveget.

Hegesztés közben és után ne érintse meg a munkadarabot - égési sérülés veszélye.

A lehűlő munkadarabról salak pattanhat le. Ezért a munkadarab utómunkálataihoz is előírászerű védőfelszerelést kell viselni és más személyek megfelelő védelméről is gondoskodni kell.

Hagyja lehűlni a hegesztőpisztolyt és a többi magas üzemi hőmérsékletű felszerelési elemet, mielőtt dolgozni kezd rajtuk.

Tűz- és robbanásveszélyes helyiségekben különleges előírások érvényesek - vegye figyelembe a megfelelő nemzeti és nemzetközi rendelkezéseket.

A fokozott elektromos veszélyeztetettségnek kitett helyiségekben (például kazánok) végzendő munkához használt hegesztőrendszereket a (Safety) jellel kell megjelölni. A hegesztőrendszernek azonban nem szabad ilyen helyiségekben lennie.

Forrázásveszély a kifolyó hűtőközeg következtében. A hűtőközeg előremenő és visszatérő köre csatlakozóinak leválasztása előtt kapcsolja le a hűtőegységet.

A hűtőközeggel végzett munkához vegye figyelembe a hűtőközeg biztonsági adatlapjának adatait. A hűtőközeg biztonsági adatlapja a szerviztől vagy a gyártó honlapjáról szerezhető be.

Készülékek daruval történő szállításához csak a gyártó megfelelő teherfüggesztő szerkezetét használja.

- Akassza be a láncokat vagy köteleket a megfelelő teherfüggesztő szerkezet felfüggesztési pontjain.
- A láncoknak vagy köteleknek a lehető legkisebb szöveget kell bezárniuk a függőlegessel.
- Távolítsa el a gázpalackot és a huzalelőtölőt (MIG/MAG- és AVI-készülékek).

A huzalelőtölő hegesztés közbeni darus felfüggesztéséhez mindig megfelelő, szigetelt huzalelőtölő-felfüggesztőt használjon (MIG/MAG- és AVI-készülékek).

Ha a készülék tartóhevederrel vagy hordozófogantyúval van felszerelve, az kizárólag kézzel történő szállításra szolgál. Daruval, villás targoncával vagy más mechanikus emelőszelvényekkel történő szállításra a tartóheveder nem alkalmas.

Minden függesztéket (hevederek, csatok, láncok, ...), amely a készülékkel vagy komponenseivel kapcsolatban kerül felhasználásra, rendszeresen ellenőrizni kell (például mechanikai sérülések, korrózió vagy egyéb környezeti hatások miatt bekövetkező változások szempontjából).

A vizsgálati intervallumnak és a vizsgálat terjedelmének legalább a mindenkori hatályos nemzeti szabványoknak és irányelveknek megfelelőnek kell lennie.

Szintelen és szagtalan védőgáz észrevétlen kiömlésének veszélye védőgázcsatlakozó adapter használata esetén. A védőgázcsatlakozó adapter készülékoldali menetét a szerelés előtt megfelelő teflonszalaggal kell tömíteni.

Védőgázra vonatkozó követelmény

A szennyezett védőgáz - különösen körvezetékeknél - károkat okozhat a felszerelésen és a hegesztés minőségének csökkenéséhez vezethet.

A védőgáz minőségét tekintve a következő előírásokat kell teljesíteni:

- szilárd anyagok részecskénagysága < 40 µm
- nyomás alatti harmatpont < -20 °C
- max. olajtartalom < 25 mg/m³

Szükség esetén használjon szűrőt!

Védőgáz palackok által okozott veszély

A védőgáz palackok nyomás alatt álló gázt tartalmaznak és sérülés esetén felrobbanhatnak. Mivel a védőgáz palackok a hegesztő felszerelés részei, nagyon óvatosan kell kezelni őket.

Védje a sűrített gázt tartalmazó védőgáz palackokat a túl nagy hőségtől, mechanikus ütésektől, salaktól, nyílt lángtól, szikrától és ívtől.

Szerelje függőlegesen és rögzítse az utasítás szerint a védőgáz palackokat, hogy ne borulhassanak fel.

Hegesztő vagy más elektromos áramköröktől tartsa távol a védőgáz palackokat.

Soha ne akassza a hegesztőpisztolyt a védőgáz palackra.

Soha ne érintsen elektródát a védőgáz palackhoz.

Robbanásveszély - soha ne hegeszzen nyomás alatt álló védőgáz palackon.

Mindig csak a mindenkori alkalmazáshoz megfelelő védőgáz palackot és hozzávaló, alkalmas tartozékokat (szabályozókat, tömlőket és csőszerelvényeket, ...) használjon. Csak jó állapotban lévő védőgáz palackokat és tartozékokat használjon.

Ha kinyitja egy védőgáz palack szelepét, fordítsa el az arcát a kieresztőnyílástól.

Ha nem hegeszt, zárja el a védőgáz palack szelepét.

Nem csatlakoztatott védőgáz palack esetén a hagyja a sapkát a védőgáz palack szelepén.

Tartsa be a védőgáz palackokra és tartozékalkatrészekre vonatkozó gyártói utasításokat, valamint a megfelelő nemzeti és nemzetközi rendelkezéseket.

Biztonsági intézkedések a felállítás helyén és a szállítás során

A felboruló készülék életveszélyes lehet! Az akkumulátort sík és szilárd alaphelyzetben kell stabilan felállítani.

- Maximum 10°-os dőlésszög megengedett.

Tűz- és robbanásveszélyes helyiségekben különleges előírások érvényesek
- Vegye figyelembe a megfelelő nemzeti és nemzetközi rendelkezéseket.

Üzemen belüli utasításokkal és ellenőrzésekkel biztosítsa, hogy a munkahely környezete mindig tiszta és áttekinthető legyen.

A készüléket csak az adattáblán megadott IP-védelemmel állítsa fel és üzemeltesse.

A készülék felállításakor biztosítson 0,5 m (1 láb 7.69 hüvelyk) körkörös távolságot, hogy a hűtőlevegő akadálytalanul beáramolhasson és távozhasson.

A készülék szállításakor gondoskodjon arról, hogy a hatályos nemzeti és nemzetközi irányelveket és balesetvédelmi előírásokat betartsák. Ez speciálisan a szállítás és fuvarozás során fennálló veszélyekre vonatkozó irányelveket jelenti.

Ne emeljen fel vagy szállítson aktív készülékeket. Szállítás vagy emelés előtt kapcsolja ki a készülékeket!

A készülék minden szállítása előtt eressze le teljesen a hűtőközeget, valamint szerelje le a következő komponenseket:

- huzalelőtoló
 - huzaltekercs
 - védőgáz palack
-

Az üzembe helyezés előtt, a szállítás után feltétlenül végezze el a készülék sérülésekre vonatkozó szemrevételezését. Az esetleges sérüléseket az üzembe helyezés előtt képzett szervizszeméllyel hozassa rendbe.

Biztonsági intézkedések normál üzemben

A készüléket csak akkor üzemeltesse, ha valamennyi biztonsági berendezés működőképes. Ha a biztonsági berendezések nem teljesen működőképesek, akkor az veszélyezteti

- a kezelő vagy harmadik személy testi épségét és életét,
 - az üzemeltető készülékét és egyéb anyagi értékeit
 - a készülékkel végzett hatékony munkát.
-

A készülék bekapcsolása előtt hozassa rendbe a nem teljesen működőképes biztonsági berendezéseket.

A biztonsági berendezéseket soha ne kerülje meg és ne helyezze üzemén kívül.

A készülék bekapcsolása előtt biztosítsa, hogy senki se legyen veszélyben.

Legalább hetente egyszer ellenőrizze a készüléket a biztonsági berendezések külsőleg felismerhető károsodásai szempontjából.

Mindig rögzítse jól és darus szállítás esetén előtte vegye le a védőgáz palackot.

Tulajdonságai (elektromos vezetőképesség, fagyállóság, anyag-összeférhetőség, gyúlékonyság, ...) alapján csak a gyártó eredeti hűtőközege alkalmas készülékekben történő felhasználásra.

Csak a gyártó megfelelő eredeti hűtőközeget használja.

Ne keverje más hűtőközeggel a gyártó eredeti hűtőközeget.

Csak a gyártó rendszerlemeit csatlakoztassa a hűtőkörhöz.

Más rendszerlemek vagy más hűtőközegek használata során keletkező károkért a gyártó nem vállal felelősséget és minden szavatossági igény elvész.

A Cooling Liquid FCL 10/20 folyadék nem gyúlékony. Az etanol alapú hűtőközeg bizonyos feltételek mellett gyúlékony. A hűtőközeget csak zárt eredeti göngyölegben szállítsa és tartsa távol a gyújtóforrásoktól

Az elhasználódott hűtőközeget ártalmatlanítsa szakszerűen, a nemzeti és nemzetközi rendelkezések megfelelően. A hűtőközeg biztonsági adatlapja a szerviztől vagy a gyártó honlapjáról szerezhető be.

Lehűlt berendezés esetén a hegesztés kezdete előtt mindig ellenőrizze a hűtőközegszintet.

Üzembe helyezés, karbantartás és javítás

Idegen forrásból beszerzett alkatrészek esetén nem garantált, hogy az igénybevételek és a biztonsági igényeknek megfelelően tervezték és gyártották őket.

- Csak eredeti pót- és kopó alkatrészeket használjon (ez érvényes a szabványos alkatrészekre is).
- A gyártó beleegyezése nélkül ne végezzen a készüléken semmiféle változtatást, be- vagy átépítést.
- A nem kifogástalan állapotú alkatrészeket azonnal cserélje ki.
- A rendelésnél adja meg az alkatrészjegyzék szerinti pontos megnevezést és cikkszámot, valamint a készülék sorozatszámát.

A ház csavarjai védővezető-csatlakozást biztosítanak a ház részeinek földeléséhez.

Mindig megfelelő számú eredeti házcsavart használjon a megadott forgatónyomatékkal.

Biztonságtechnikai ellenőrzés

A gyártó javasolja, hogy legalább 12 havonta végeztesse el a gép biztonságtechnikai ellenőrzését.

Ugyanazon 12 hónapos intervallumon belül javasolja a gyártó a hegesztőrendszerek kalibrálását.

Ajánlatos a biztonságtechnikai ellenőrzést minősített villamos szakemberrel elvégeztetni

- módosítás után
- beszerelés vagy átépítés után
- javítás, ápolás és karbantartás után
- legalább tizenkét havonta.

A biztonságtechnikai ellenőrzés során követni kell a megfelelő nemzeti és nemzetközi szabványok és irányelvek előírásait.

A biztonságtechnikai ellenőrzéssel és a kalibrálással kapcsolatban közelebbi tájékoztatást a szerviz nyújt. A szerviz kérésre a szükséges dokumentumokat rendelkezésre bocsátja.

Ártalmatlanítás

Az elektromos és elektronikus berendezések hulladékait az EU-s irányelveknek és a nemzeti jogszabályoknak megfelelően szelektíven kell gyűjteni, és környezetbarát módon kell újrahasznosítani. A használt készülékeket le kell adni a kereskedőnél, vagy egy helyi, felhatalmazott gyűjtő- és ártalmatlanító rendszeren keresztül. A régi készülék szakszerű ártalmatlanítása elősegíti az anyagi erőforrások fenntartható újrahasznosítását. Ezek figyelmen kívül hagyása potenciális egészségügyi / környezeti hatásokkal járhat.

Csomagolóanyagok

Szelektív gyűjtés. Ellenőrizze a települése előírásait. Csökkentse a doboz térfogatát.

**Biztonsági
jelölés**

A CE-jelöléssel ellátott készülékek teljesítik a kisfeszültségre és az elektromágneses összeférhetőségre vonatkozó irányelv (például az EN 60 974 szabványsor fontos termékszabványai) alapvető követelményeit.

A Fronius International GmbH kijelenti, hogy a készülék megfelel a 2014/53/EU irányelv előírásainak. Az EU megfelelési nyilatkozat teljes szövege a következő Internet-címen áll rendelkezésre: <http://www.fronius.com>

A CSA vizsgálati jellel jelölt készülékek teljesítik a Kanadában és az USA-ban érvényes releváns szabványok előírásait.

Adatbiztonság

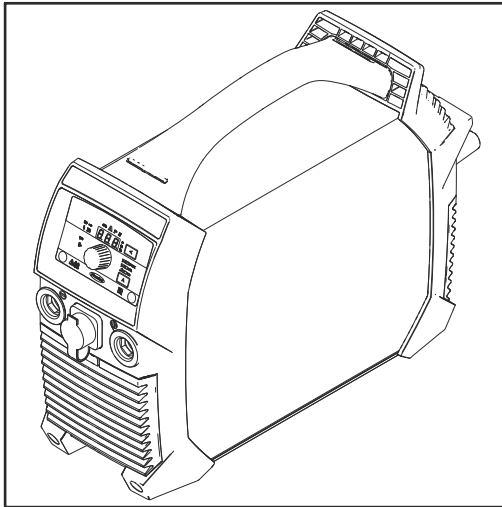
A gyári beállítások megváltoztatása esetén az adatok biztonságáért (mentéséért) a felhasználó felelős. A személyes beállítások kitörléséért a gyártó nem felel.

Szerzői jog

A jelen kezelési útmutató szerzői joga a gyártóé.

A szöveg és az ábrák a nyomdába adás időpontjában fennálló műszaki állapotnak felelnek meg. A változtatás jogát fenntartjuk. A kezelési útmutató tartalma semmiféle igényre nem adhat alapot. Újítási javaslatokat és a kezelési útmutatóban előforduló hibák közlését köszönettel vesszük.

Készülék-konceptió



A hegesztőrendszert a következő tulajdonságok jellemzik:

- kis méretek
- robusztus műanyag ház
- nagyfokú megbízhatóság nehéz körülmények között is
- tartóheveder az egyszerű szállítás érdekében, építkezésen is
- védve elhelyezett kezelőelemek
- bajonettzáras áramátadó hüvelyek

A digitális rezonancia inverterrel együtt az elektronikus szabályozó a hegesztésnél a hegesztőrendszer jelleggörbéjét a hegesztendő elektródához illeszti. Ez kiváló gyújtási és hegesztési tulajdonságokat eredményez a lehető legkisebb tömeg és méret mellett.

A hegesztőrendszer ezenkívül egy „PFC”-vel is rendelkezik, így a hegesztőrendszer áramfelvétele a szinuszos hálózati feszültséghez illeszkedik. Ez számos előnyt nyújt a felhasználónak, például:

- csekély primeráram
- csekély teljesítményvesztés
- a vezetékvédő kapcsoló késleltetett kioldása
- jobb stabilitás feszültség-ingadozások esetén
- hosszú hálózati tápvezetékek lehetségesek
- többfeszültségű készüléknél folyamatos bemeneti feszültségtartomány

Cellulóz-elektroda (CEL) használata esetén egy külön e célra választható üzemmód gondoskodik a tökéletes hegesztési eredményről.

Az AVI-hegesztés érintéses gyújtással a felhasználási és alkalmazási terület jelentős bővítését jelenti.

A készüléken elhelyezett figyelmeztetések

A hegesztőrendszeren található figyelmeztető információkat és biztonsági szimbólumokat tilos eltávolítani vagy átfesteni. A tudnivalók és szimbólumok figyelmeztetnek a helytelen kezelésre, melynek következményei súlyos személyi sérülés és anyagi károk lehetnek.

A készüléken található biztonsági szimbólumok jelentése:



A hegesztés veszélyes tevékenység. A készülékkel végzett szabályszerű munkához a következő alapfeltételeknek kell teljesülniük

- megfelelő hegesztő képzettség
- megfelelő védőfelszerelés
- illetéktelen személyek távoltartása a hegesztési eljárástól





Az ismertetett funkciókat csak akkor használja, ha a következő dokumentumokat teljesen átolvasta és megértette:

- jelen kezelési útmutatót
- a hegesztőrendszer rendszerelemeinek összes kezelési útmutatóját, különösen a biztonsági előírásokat



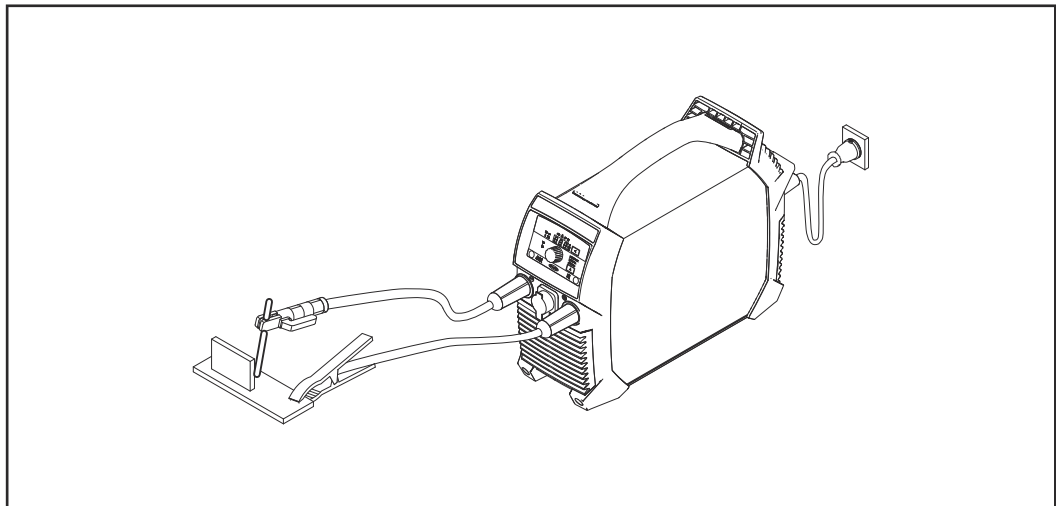
Az elhasznált készülékeket ne tegye a háztartási hulladékba, hanem a biztonsági előírásoknak megfelelően ártalmatlanítsa.

 WARNING		 AVERTISSEMENT	
Do Not Remove, Destroy, or Cover This Label PROTECT yourself and others. ARC PROCESSES can be hazardous. <ul style="list-style-type: none"> • Before use, read and follow all labels, the manufacturer's instruction manual, employer's safety practices, and Material Safety Data Sheets (MSDSs). • Only qualified persons are to install, use, or service this equipment. • Face mask wearers keep away. • Damaged or modified batteries may exhibit unpredictable behaviour resulting in fire, explosion or risk of injury. 		Ne pas retirer, détruire ni couvrir cette étiquette SE PROTÉGER et protéger les autres. Les PROCÉDÉS À L'ARC ÉLECTRIQUE peuvent être dangereux. <ul style="list-style-type: none"> • Avant utilisation, lire et respecter l'ensemble des étiquettes, les instructions de service du fabricant, les pratiques de sécurité de l'employeur et les fiches techniques de sécurité du matériau. • Seules des personnes qualifiées sont autorisées à installer, utiliser ou assurer l'entretien de cet équipement. • Les personnes portant un stimulateur cardiaque doivent rester à l'écart. • Les batteries endommagées ou modifiées peuvent avoir un comportement imprévisible susceptible de provoquer un incendie, une explosion ou un risque de blessure. 	
ELECTRIC SHOCK can kill. <ul style="list-style-type: none"> • Do not touch live electrical parts. • Always wear dry insulating gloves. • Insulate yourself from work and ground. • Disconnect input power before servicing unit. • Welding wire and drive parts may be at welding voltage. 		Les DÉCHARGES ÉLECTRIQUES peuvent être mortelles. <ul style="list-style-type: none"> • Ne pas toucher les composants électriques sous tension. • Toujours porter des gants isolants secs. • S'écarter de la zone de travail et de la terre. • Déconnecter l'alimentation d'entrée avant de procéder à l'entretien de l'unité. • Le fil d'apport et les composants d'entraînement peuvent être porteurs de la tension de soudage. 	
FUMES AND GASES can be hazardous to your health. <ul style="list-style-type: none"> • Keep your head out of the fumes. • Use enough ventilation, exhaust at the arc, or both to keep fumes and gases from your breathing zone and the general area. • Under abusive conditions, liquid may be ejected from the battery, avoid contact. 		Les FUMÉES ET GAZ peuvent être nocifs pour la santé. <ul style="list-style-type: none"> • Garder la tête à l'écart des fumées. • Utiliser une ventilation suffisante, un échappement au niveau de l'arc électrique, voire les deux pour maintenir les fumées et les gaz à l'écart de la zone de respiration et de la zone générale. • En cas d'utilisation abusive, du liquide peut être éjecté de la batterie, éviter tout contact. 	
SPARKS AND SPATTER can cause fire or explosion. <ul style="list-style-type: none"> • Do not use near flammable material. • Do not use on closed containers. 		La FORMATION DE PROJECTIONS ET D'ÉTINCELLES peut provoquer un incendie ou une explosion. <ul style="list-style-type: none"> • Ne pas utiliser à proximité d'un matériau inflammable. • Ne pas utiliser sur des contenants fermés. 	
ARC RAYS can injure eyes and burn skin. NOISE can damage hearing. <ul style="list-style-type: none"> • Wear correct eye, ear, and body protection. 		Les RAYONS D'ARC ÉLECTRIQUE peuvent provoquer des blessures oculaires et des brûlures. Le BRUIT peut endommager l'ouïe. <ul style="list-style-type: none"> • Porter une protection oculaire, auditive et corporelle adaptée. 	

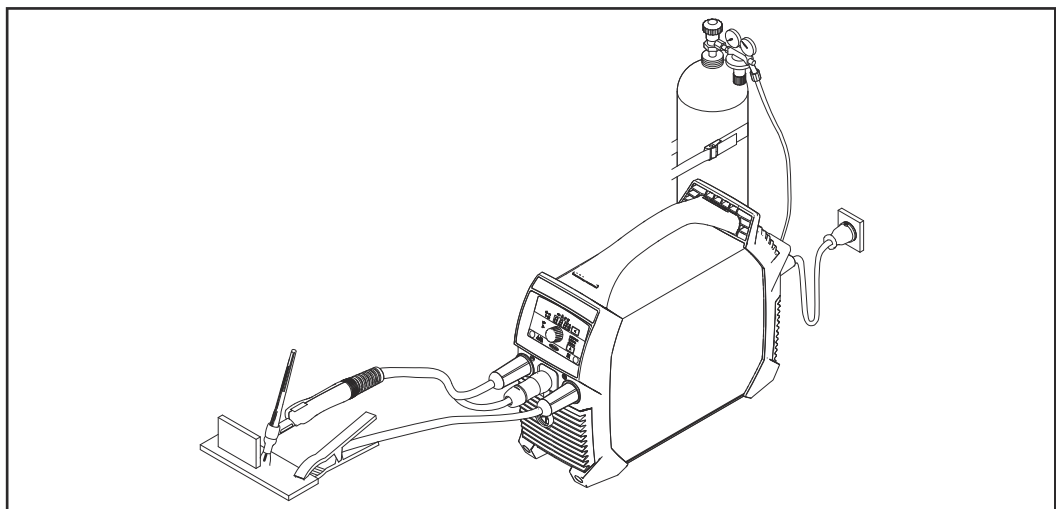
AR-TN: 42.0409.1374
Spez. Dat.: 2023-05-31

42.0409.1374
See American National Standard Z49.1, "Safety in Welding, Cutting, and Allied Processes" and all other applicable standards and regulations. The user must read and understand the instructions and safety information provided in this manual. The user must also read and understand the instructions and safety information provided in the manuals for all other equipment used in conjunction with this equipment. The user must also read and understand the instructions and safety information provided in the manuals for all other equipment used in conjunction with this equipment. The user must also read and understand the instructions and safety information provided in the manuals for all other equipment used in conjunction with this equipment.

Alkalmazási területek



Bevont elektródás hegesztés



AVI-hegesztés, hegesztőpisztoly pisztolyvezérlő gombbal és TIG multi csatlakozóval

Üzembe helyezés előtt

Biztonság

VESZÉLY!

Hibás kezelés és hibásan elvégzett munkák miatti veszély.

Súlyos személyi sérülés és anyagi kár lehet a következmény.

- ▶ A jelen dokumentumban ismertetett összes munkát és funkciót csak képzett szakszemélyzet hajthatja végre.
- ▶ Olvassa el és értse meg teljesen ezt a dokumentumot.
- ▶ Olvass el és értse meg a készülék, és minden rendszerelem összes biztonsági előírását és felhasználói dokumentációját.

Rendeltetésszerű használat

A hegesztőrendszer kizárólag bevont elektródás hegesztésre és AVI-hegesztésre szolgál a gyártó rendszerelemeivel együtt.

Az egyéb vagy ezen túlmenő használat nem rendeltetésszerűnek minősül.

Az ebből eredő károkért a gyártó nem felel.

A rendeltetésszerű használathoz tartozik még

- a teljes kezelési útmutató elolvasása
- a kezelési útmutató összes utasításának és biztonsági előírásának betartása
- az előírt ellenőrzési és karbantartási munkák elvégzése

Felállítási utasítások

VESZÉLY!

Leeső vagy felboruló készülékek miatti veszély.

Súlyos személyi sérülés és anyagi kár lehet a következmény.

- ▶ A készüléket sík és szilárd alapfelületen kell stabilan felállítani.
- ▶ A szerelés után ellenőrizze az összes csavarkötés rögzítettségét.

A készülék az IP 23 védelem szempontjából be van vizsgálva, ami az alábbiakat jelenti:

- Védelem \varnothing 12,5 mm-nél (0,49 in.) nagyobb idegen tárgyak behatolása ellen
- védelem vízpermet ellen a függőlegeshez képest 60°-os szögig

Hűtőlevegő

A készüléket úgy kell felállítani, hogy a hűtőlevegő akadálytalanul át tudjon áramolni az elülső és hátsó oldal szellőzőnyílásain.

Por

Ügyeljen arra, hogy a keletkező fémes port a ventilátor ne szívja be a készülékbe. Például csiszolási munkáknál.

Szabadban végzett munka

A készülék az IP23 védelem szerint a szabadban is felállítható és üzemeltethető. Kerülje a nedvesség közvetlen behatolását (pl. esőzés által).

Generátoros üzemmód

A hegesztőrendszer kompatibilis a generátorral.

A szükséges generátor-teljesítmény méretezéséhez a hegesztőrendszer S_{1max} maximális látszólagos teljesítménye szükséges.

A hegesztőrendszer $S_{1\max}$ maximális látszólagos teljesítménye a következőképpen számítható ki:

$$S_{1\max} = I_{1\max} \times U_1$$

$I_{1\max}$ és U_1 a készülék adattáblája vagy a műszaki adatok alapján

A generátor szükséges S_{GEN} látszólagos teljesítménye a következő alapképlettel számítható ki:

$$S_{\text{GEN}} = S_{1\max} \times 1,35$$

Ha nem maximális teljesítménnyel történik a hegesztés, kisebb generátor használható.

FONTOS! A generátor S_{GEN} látszólagos teljesítménye nem lehet kisebb, mint a hegesztőrendszer $S_{1\max}$ maximális látszólagos teljesítménye!

Egyfázisú készülékek háromfázisú generátorokkal történő üzemeltetése során vegye figyelembe, hogy a generátor megadott látszólagos teljesítménye gyakran csak együttesen, a generátor mindhárom fázisán állhat rendelkezésre. A generátor egyfázisú teljesítményére vonatkozó információk szükség esetén a generátor gyártójától szerezhetők be.

MEGJEGYZÉS!

A generátor leadott feszültsége semmiképpen sem lépheti át a hálózati feszültség alsó és felső tőrés határát.

A hálózati feszültség tőrésadatait a „Műszaki adatok” című fejezet tartalmazza.

Kezelőelemek, csatlakozók és mechanikai komponensek

Biztonság



VESZÉLY!

Hibás kezelés és hibásan elvégzett munkák miatti veszély.

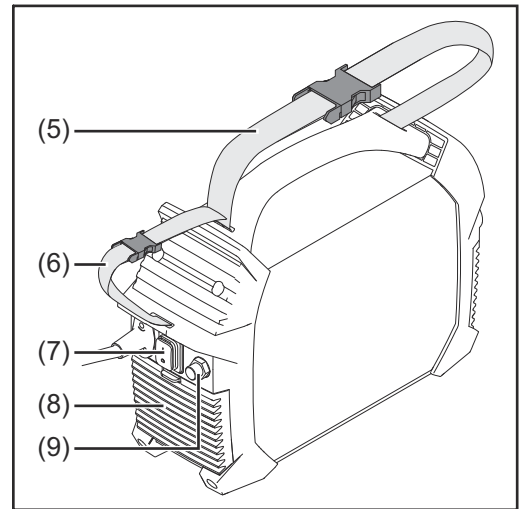
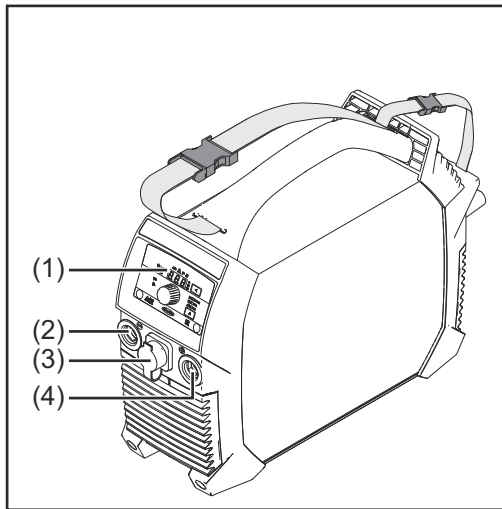
Súlyos személyi sérülés és anyagi kár lehet a következmény.

- ▶ A jelen dokumentumban ismertetett összes munkát és funkciót csak képzett szakember hajthatja végre.
- ▶ Olvassa el és értse meg teljesen ezt a dokumentumot.
- ▶ Olvassa el és értse meg a készülék, és minden rendszerelem összes biztonsági előírását és felhasználói dokumentációját.

A szoftverfrissítések következtében olyan funkciók is rendelkezésre állhatnak a készüléken, amelyeket a kezelési útmutató nem tartalmaz és fordítva.

Ezenkívül egyes ábrák kis mértékben különbözhetnek készüléke kezelőelemeitől. Ezeknek a kezelőelemeknek a működési módja azonban megegyezik.

Ignis 150 kezelőelemei, csatlakozói és mechanikai komponensei



(1) Kezelőpanel

(2) (-) áramátadó hüvely
bajonettzárral

(3) TIG multi csatlakozó (TIG Multi Connector)

Távszabályozó hegesztőrendszerhez csatlakoztatása után

- „rc” jelenik meg a hegesztőrendszer kijelzőjén
- a hegesztőáram már csak a távvezérlővel állítható

(4) (+) áramátadó hüvely
bajonettzárral

(5) Tartóheveder

(6) Kábelheveder
a hálózati kábel és a hegesztőáram vezető rögzítéséhez
Ne használja a készülék szállítására!

(7) Hálózati kapcsoló

(8) Levegőszűrő

(9) Védőgáz-csatlakozó

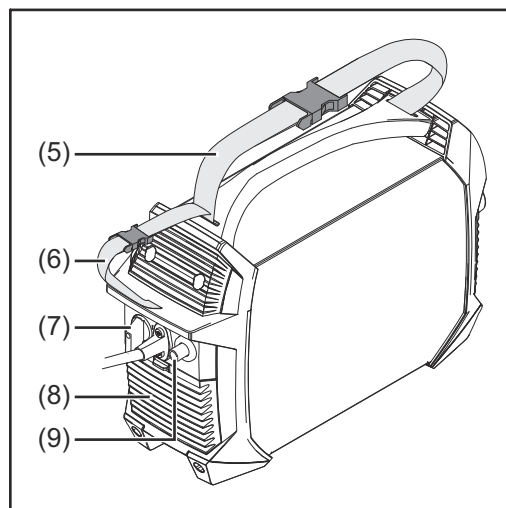
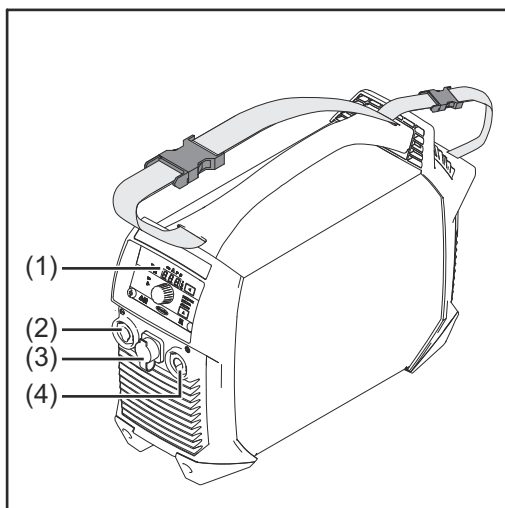
Áramcsatlakozók használata bevont elektródás hegesztéshez (elektródátípustól függően):

- **(+) áramátadó hüvely** elektródátartóhoz vagy testkábelhez
- **(-) áramátadó hüvely** elektródátartóhoz vagy testkábelhez

Áramcsatlakozók használata AVI-hegesztésnél:

- **(+) áramátadó hüvely** testkábelhez
- **(-) áramátadó hüvely** hegesztőpisztolyhoz

Ignis 180 kezelőelemei, csatlakozói és mechanikai komponensei



(1) Kezelőpanel

(2) (-) áramátadó hüvely
bajonettzárral

(3) TIG multi csatlakozó (TIG Multi Connector)

Távszabályozó hegesztőrendszerhez csatlakoztatása után

- „rc” jelenik meg a hegesztőrendszer kijelzőjén
- a hegesztőáram már csak a távszabályozóval állítható

(4) (+) áramátadó hüvely
bajonettzárral

(5) Tartóheveder

(6) Kábelheveder

a hálózati kábel és a hegesztőáram vezető rögzítéséhez
Ne használja a készülék szállítására!

(7) Hálózati kapcsoló

(8) Levegőszűrő

(9) Védőgáz-csatlakozó

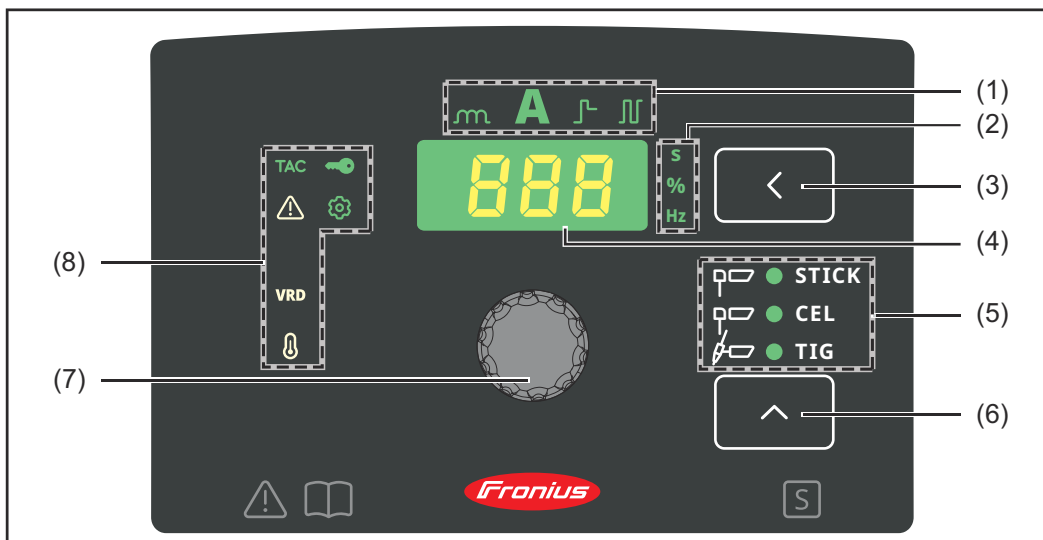
Áramcsatlakozók használata bevont elektródás hegesztéshez (elektródatípustól függően):

- **(+) áramátadó hüvely** elektródatartóhoz vagy testkábelhez
- **(-) áramátadó hüvely** elektródatartóhoz vagy testkábelhez

Áramcsatlakozók használata AVI-hegesztésnél:

- **(+) áramátadó hüvely** testkábelhez
- **(-) áramátadó hüvely** hegesztőpisztolyhoz

Kezelőpanel



(1) Beállítási érték kijelzés

azt jelzi ki, hogy melyik beállítási érték van kiválasztva:

- Dinamika



- Hegesztőáram



- Lágy indítás / HotStart funkció



- Impulzusos ívhegesztés



(2) Egység kijelzés

azt jelzi ki, hogy melyik egység értékének módosítása történik éppen a beállító kerékkel (7):

- Idő (sec)



- Százalék



- Frekvencia (Hz)



(3) Beállítási érték gomb

A kívánt beállítási érték (1) kiválasztásához

(4) Kijelző

a kiválasztott beállítási érték aktuális nagyságát jelzi ki

(5) Hegesztőeljárás kijelzés

Azt jelzi ki, hogy melyik hegesztőeljárás van kiválasztva:

- Bevont elektródás hegesztés



- Bevont elektródás hegesztés Cel-elektrodával



- AVI-hegesztés



(6) Hegesztőeljárás gomb

a hegesztőeljárás kiválasztásához

(7) Beállító kerék

a kiválasztott beállítási érték (1) módosításához

(8) Státuszkijelzések

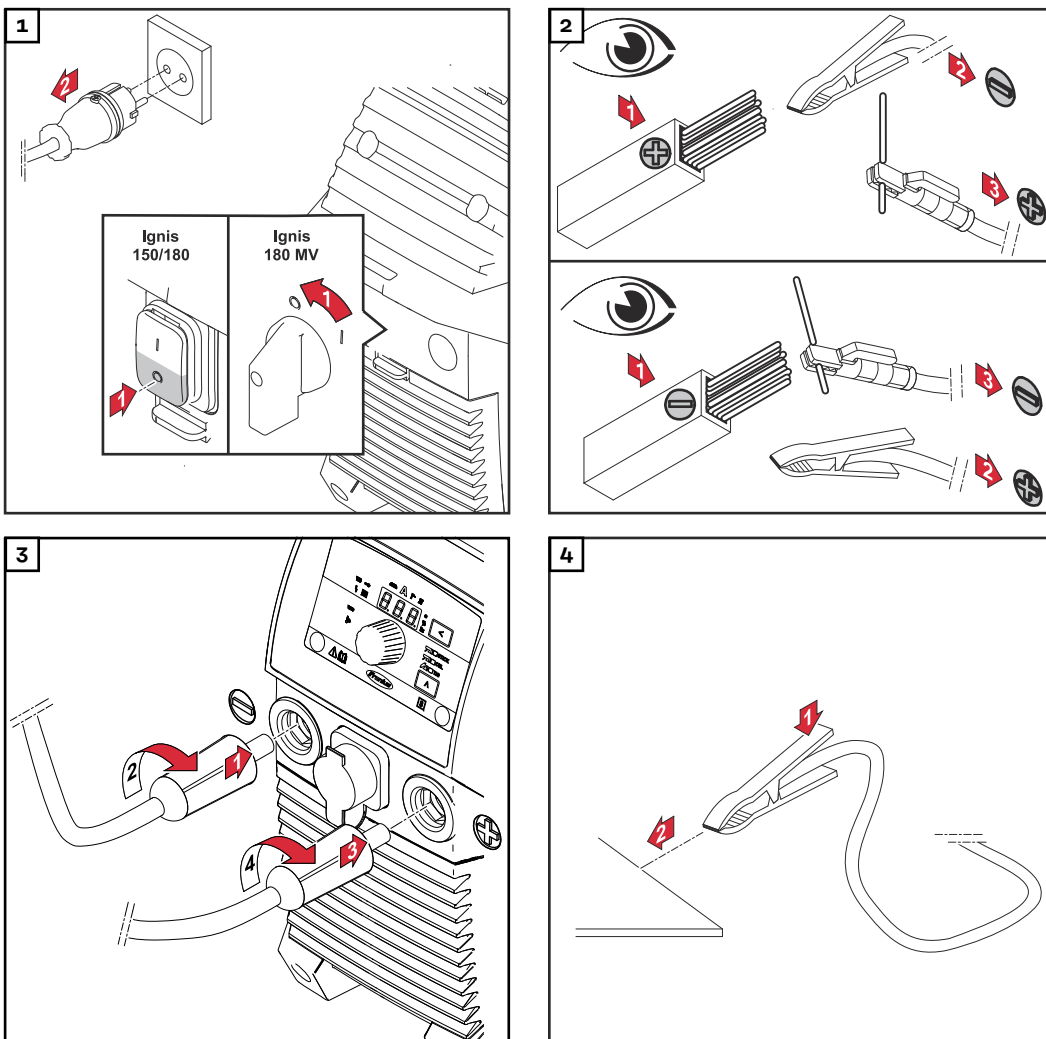
a hegesztőrendszer különböző üzemállapotainak kijelzésére szolgálnak:

- **VRD**
akkor világít, ha a feszültségcsökkentő biztonsági berendezés aktiválva van (csak VRD készülékváltozatnál)
- **Setup**
Setup üzemmódban világít
- **Hőmérséklet**
akkor világít, ha a készülék a megengedett hőmérséklet-tartományon kívül van
- **Zavar**
zavar esetén világít, lásd még „Zavarelhárítás” fejezetet
- **TAC**
akkor világít, ha az összefűzés funkció aktiválva van (csak AVI készülékváltozatnál, AVI hegesztőeljárás során lehetséges)



Bevont elektródás hegesztés

Előkészítés

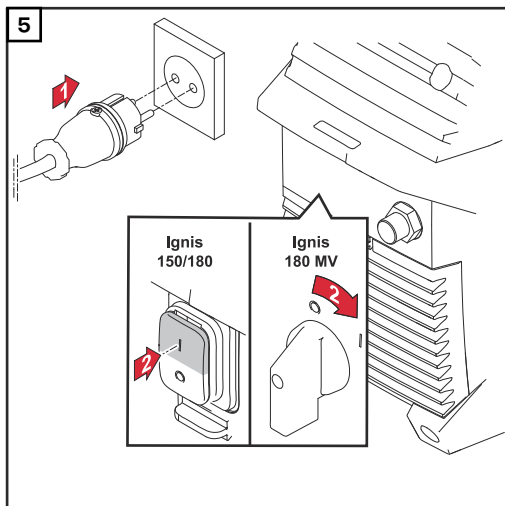


⚠ VIGYÁZAT!

Elektromos áramütés miatti veszély. Amint a hegesztőrendszer be van kapcsolva, az elektród tartóban lévő elektróda feszültség alatt áll.



Személyi sérülés és anyagi kár lehet a következmény.


- Biztosítsa, hogy az elektróda ne érjen személyekhez vagy elektromosan vezető vagy földelt részekhez (például ház, ...).




Bevont elektródás hegesztés

- 1** Válassza ki a hegesztőeljárás gombbal a következő eljárások egyikét:

 - Bevont elektródás hegesztés - a kiválasztás után világít a bevont elektródás hegesztés kijelző 
 - Bevont elektródás hegesztés Cel-elektrodával - a kiválasztás után világít a bevont elektródás hegesztés Cel-elektrodával kijelző 
- 2** Nyomja a beállítási érték gombot addig, amíg

 - a hegesztőáram kijelző világítani kezd 
- 3** Állítsa be a hegesztőáramot a beállító kerékkel

 - A hegesztőrendszer készen áll a hegesztésre 

Lágy indítás / HotStart funkció

A funkció a start áram beállítására szolgál.

Beállítási tartomány: 1 - 200%

Hatásmechanizmus:


A hegesztőáram a hegesztési folyamat kezdetén 0,5 sec időre beállítástól függően lecsökken (lágy indítás) vagy megnövekszik (HotStart).

A változás a beállított hegesztőáram százalékában van megadva.

Az ívgyújtó áram tartama a Setup menüben a start áram (Hti) hegesztési paraméterrel változtatható meg.

Start áram beállítása:

- 1** Nyomja a beállítási érték gombot addig, amíg

 - Lágy indítás / HotStart kijelző világít 

- 2** Forgassa a beállító kereket a kívánt érték eléréséig
- A hegesztőrendszer készen áll a hegesztésre



A maximális megnövelt HotStart indítóáram korlátozása a következő:

- Ignis 150 esetén 160 A-re
- Ignis 180 esetén 200 A-re

Példák (beállított hegesztőáram = 100 A):

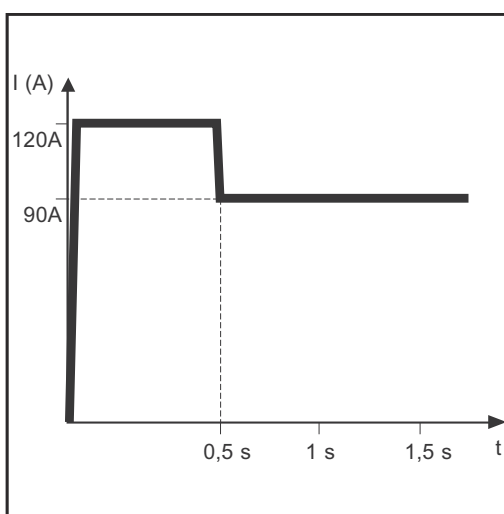
100% = 100 A Start áram = funkció inaktíválva

80% = 80 A Start áram = lágy indítás

135% = 135 A Start áram = HotStart

200% = 160 A Start áram Ignis 150-nél = HotStart, a maximális áram határa elérve!

200% = 200 A Start áram Ignis 180-nál = HotStart



Példa a HotStart funkcióra

A lágy indítás funkció jellemzői:

- A pórusképződés csökkentése meghatározott elektródatípusoknál

A HotStart funkció jellemzői:

- A gyújtási tulajdonságok javulása rossz gyújtási tulajdonságú elektródák esetén is
- Az alapanyag jobb megömlesztése az indítási fázisban, ezáltal kevesebb hideg pont
- A salakzárványok messzemenő elkerülése

Dinamika

Optimális hegesztési eredmény eléréséhez bizonyos esetekben be kell állítani a dinamikát.

Beállítási tartomány: 0-100 (0-200 A áramnövelésnek felel meg)

Hatásmechanizmus:

A cseppátmenet pillanatában vagy rövidzárlat esetén az áramerősség rövid időre megnövekszik a stabil ív érdekében.

Ha a bevont elektródák hegesztési fémfürdőbe süllyedése fenyeget, ez az intézkedés megakadályozza a hegesztési fémfürdő megdermedését, valamint az ív hosszabb zárlatát. Ezáltal messzemenően kizárható a bevont elektróda letapadása.

Dinamika beállítása:

- 1** Nyomja a beállítási érték gombot addig, amíg



- világít a dinamika kijelző



- 2 Forgassa a beállító kereket a kívánt korrekciós érték eléréséig
- A hegesztőrendszer készen áll a hegesztésre



A maximális dinamika áram korlátozása a következő:

- Ignis 150 esetén 180 A-re
- Ignis 180 esetén 220 A-re

Példák:

- Dinamika = 0
 - Dinamika inaktíválva
 - lágyabb és kisebb fröcskölésű ív
- Dinamika = 20
 - dinamika 40 A áramnöveléssel
 - keményebb és stabilabb ív
- Dinamika = 60, beállított hegesztőáram = 100 A
 - Ignis 150 esetén: a tényleges áramnövekedés csak 80 A, mivel a maximális áram határa el lett érve!
 - Ignis 180 esetén: dinamika 120 A áramnöveléssel

Impulzusos ívhegesztés

Az impulzusos ívhegesztés egy pulzáló hegesztőárammal végzett hegesztés. Acélcsővek kényszerhelyzetben végzett hegesztésekor vagy vékony lemezek hegesztésekor alkalmazzák.

Ezeknél az alkalmazásoknál a hegesztés kezdetére beállított hegesztőáram nem mindig előnyös a teljes hegesztési folyamatra vonatkozóan:

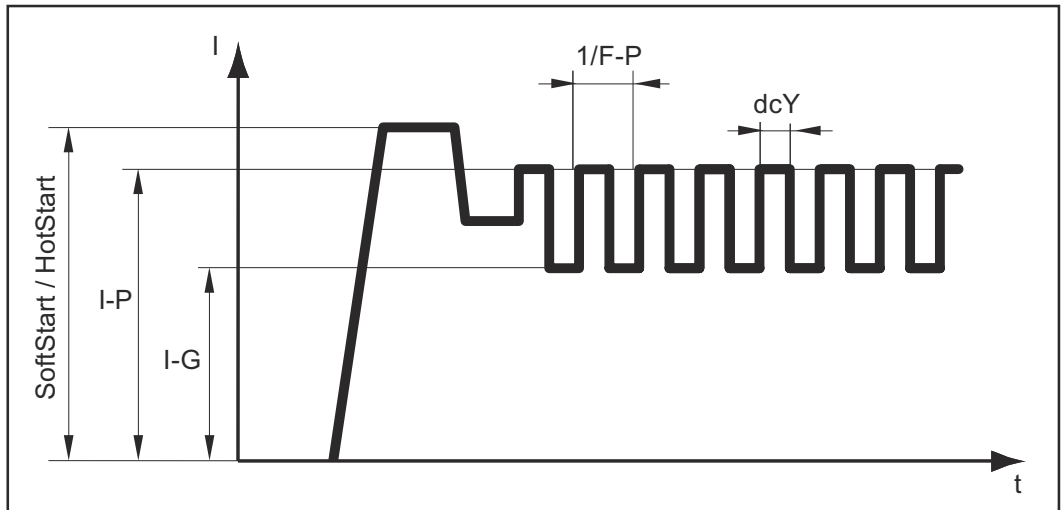
- túl kicsi áramerősség esetén az alapanyag nem olvad meg megfelelően,
- túlmelegedés esetén fennáll a veszély, hogy a folyékony hegesztési fémfürdő lecsepeg.

Beállítási tartomány: 0,2 - 990 Hz

Hatásmechanizmus:

- Az alacsony I-G alapáram meredek emelkedés után a lényegesen magasabb I-P impulzusáramra nő, és a Duty cycle dcY idő után újra visszaesik az I-G alapáramra. Az I-P impulzusáram a hegesztőrendszeren állítható be.
- Ennek során egy olyan áram-középték adódik, amely alacsonyabb, mint a beállított I-P impulzusáram.
- Impulzusos ívhegesztésnél a hegesztési hely kis szakaszai gyorsan felolvadnak, de gyorsan újra meg is dermednek.

A hegesztőrendszer szabályozza a dcY Duty-Cycle és az I-G alapáram hegesztési paramétereit a beállított impulzusáramnak és a beállított impulzusfrekvenciának megfelelően.



Impulzusos ívhegesztés - a hegesztőáram alakulása

Beállítható hegesztési paraméterek:

- **F-P:** Impulzus-frekvencia ($1/F-P =$ két impulzus időköze)
- **I-P:** Impulzusáram
- Lágy indítás / HotStart

Nem beállítható hegesztési paraméterek:

- **I-G:** Alapáram
- **dcY:** Duty-Cycle

Impulzusos ívhegesztés alkalmazása:

1 Nyomja a beállítási érték gombot addig, amíg



- világít az impulzusos ívhegesztés kijelző

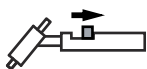


2 Forgassa a beállító kereket a kívánt frekvenciaérték (Hz) eléréséig

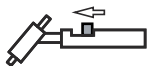
- A hegesztőrendszer készen áll a hegesztésre



Szimbólumok és azok magyarázata



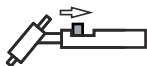
Húzza vissza és tartsa a pisztolyvezérlő gombot



Engedje el előre a pisztolyvezérlő gombot



Nyomja előre és tartsa a pisztolyvezérlő gombot



Engedje el hátrafelé a pisztolyvezérlő gombot

Beállítható hegesztési paraméterek:

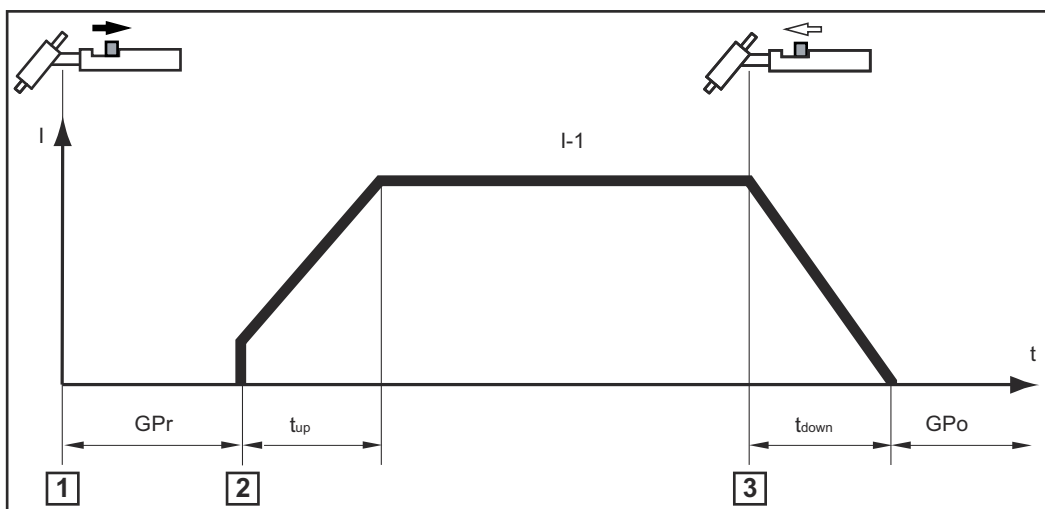
- **GPo:** Gáz utánáramlási idő
- **I-S:** Start áram fázisa - óvatos melegítés csekély hegesztőárammal, a hegesztőanyag megfelelő pozicionálása érdekében
- **I-E:** Befejezési áram fázisa - a végkráter-repedések vagy végkráter-üregek elkerülése érdekében
- **I-1:** Főáram fázisa (hegesztőáram fázisa) - egyenletes hőmérséklet-bevitel az előremenő hővel hevített alapanyagba
- **I-2:** Csökkentett áram fázisa - a hegesztőáram közbelső csökkentése az alapanyag helyi túlmelegedésének elkerülése érdekében

Nem beállítható hegesztési paraméterek:

- **GPr:** Gáz előbeáramlási idő
- **t_{up}:** UpSlope (áramváltás) fázisa - a hegesztőáram folyamatos növelése
Időtartam = 0,5 sec
- **t_{down}:** DownSlope fázisa - a hegesztőáram folyamatos csökkentése
Időtartam = 0,5 sec
- **t_S:** Start áram időtartama
- **t_E:** befejezési áram időtartama

2-ütemű üzemmód

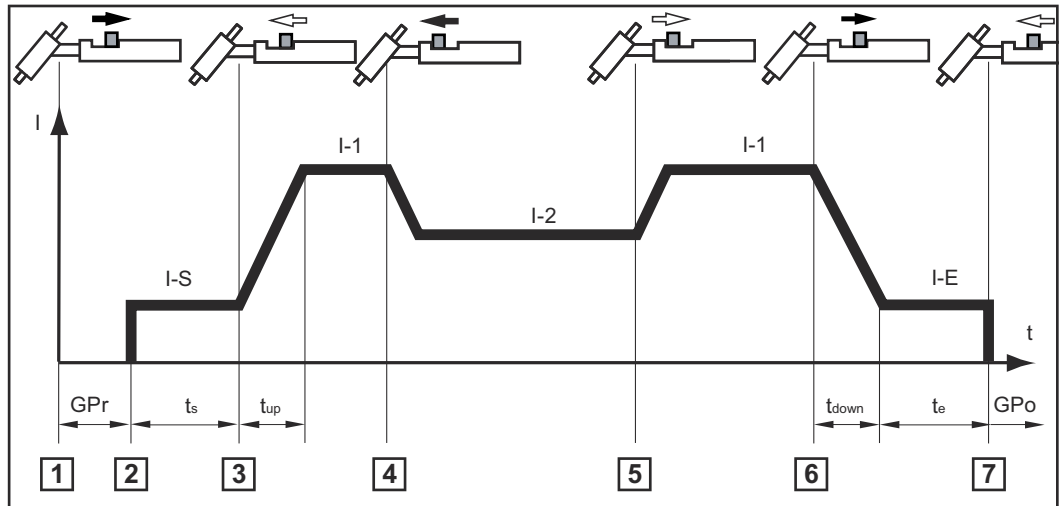
A 2-ütemű üzemmód aktiválásához lásd a leírást [AVI-hegesztés hegesztési paramétere](#)i oldalon [42](#).



- 1 Helyezze a wolfrámelektrodát a munkadarabra, majd húzza vissza és tartsa a pisztolyvezérlő gombot => a védőgáz áramlik
- 2 Emelje el a wolfrámelektrodát => létrejön az ívgyújtás
- 3 Engedje el a pisztolyvezérlő gombot => hegesztés vége

4-ütemű üzemmód

A 4-ütemű üzemmód aktiválásához lásd a leírást [AVI-hegesztés hegesztési paramétere](#)i oldalon [42](#).



4-ütemű üzemmód I-2 közbenső csökkentéssel

Közbenső csökkentésnél a hegesztő a pisztolyvezérlő gomb segítségével a főáram fázisban a hegesztőáramot a beállított I-2 csökkentett áramra csökkenti.

- 1 Helyezze a wolfrámelektrodát a munkadarabra, majd húzza vissza és tartsa a pisztolyvezérlő gombot => a védőgáz áramlik
- 2 Emelje el a wolfrámelektrodát => hegesztés elkezdése I-S start árammal
- 3 Engedje el a pisztolyvezérlő gombot => hegesztés I-1 főárammal
- 4 Nyomja előre és tartsa a pisztolyvezérlő gombot => közbenső csökkentés I-2 csökkentett árammal
- 5 Engedje el a pisztolyvezérlő gombot => hegesztés I-1 főárammal
- 6 Húzza vissza és tartsa a pisztolyvezérlő gombot => csökkentés az I-E befejezési áramra
- 7 Engedje el a pisztolyvezérlő gombot => hegesztés vége

Általános tudnivalók

MEGJEGYZÉS!

A választott WIG-hegesztési eljáráshoz ne használjon tiszta wolfrámelektrodát (megkülönböztető szín: zöld).

MEGJEGYZÉS!

2-ütemű és 4-ütemű hegesztés csak TMC-dugós hegesztőpisztoly használta esetén lehetséges.

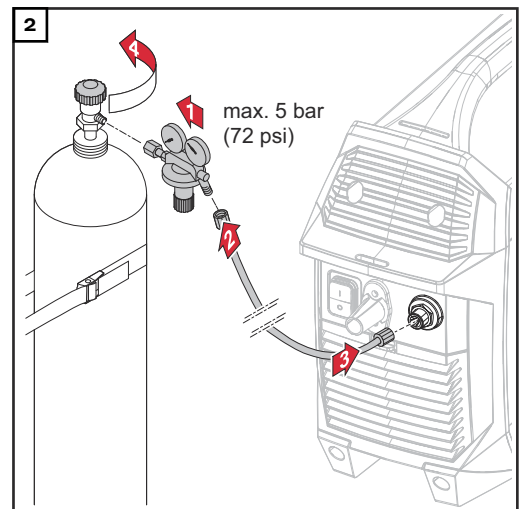
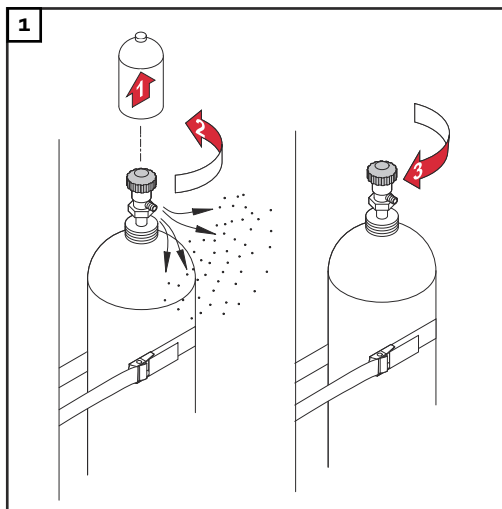
A gázipalack csatlakoztatása

⚠ VESZÉLY!

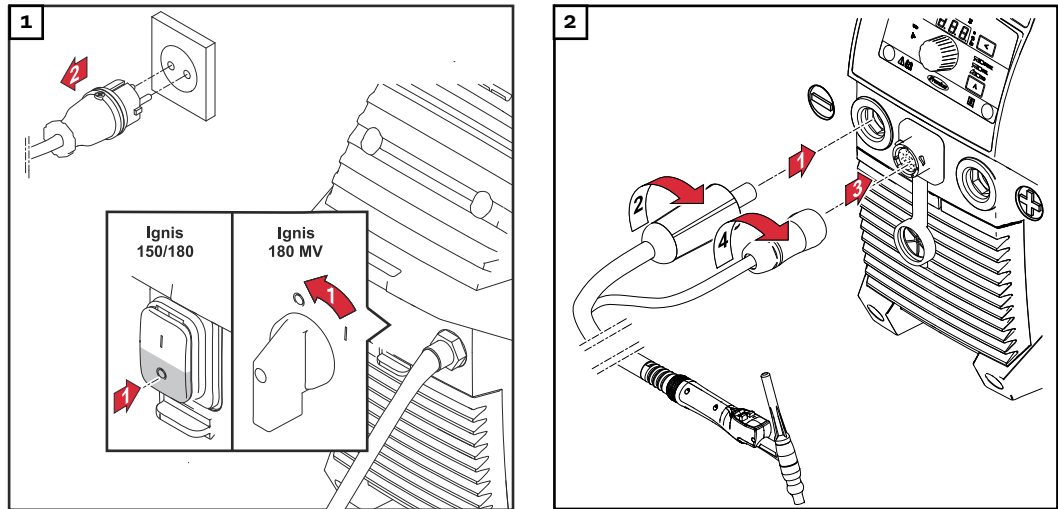
Felboruló gázipalackok miatti veszély.

Súlyos személyi sérülés és anyagi kár lehet a következmény.

- ▶ A gázipalackokat sík és szilárd alapfelületre kell stabilan felállítani. Biztosítsa felborulás ellen a gázipalackokat.
- ▶ Vegye figyelembe a gázipalack gyártójának biztonsági előírásait.



Előkészítés

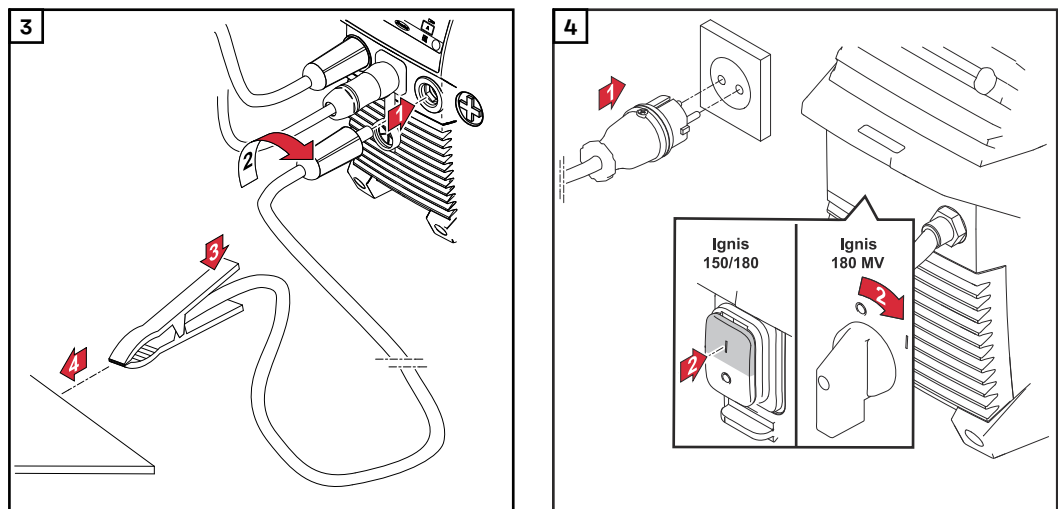


⚠ VIGYÁZAT!

Elektromos áramütés miatti veszély. Amint a hegesztőrendszer be van kapcsolva, a hegesztőpisztolyban lévő elektróda feszültség alatt áll.

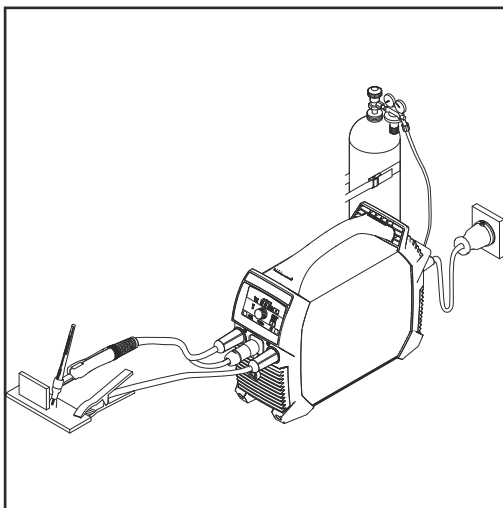
Személyi sérülés és anyagi kár lehet a következmény.

- Biztosítsa, hogy az elektróda ne érjen személyekhez vagy elektromosan vezető vagy földelt részekhez (például ház, ...).



- 5 TIG multi csatlakozó nélkül használt hegesztőpisztoly esetén:
Az „Üzem mód” (trigger mode) hegesztési paraméter Setup menüjében válassza ki az OFF beállítást (2-ütemű vagy 4-ütemű hegesztés csak TIG multi csatlakozós hegesztőpisztoly használata esetén működik)

Gáznyomás beállítása



Hegesztőpisztoly pisztolyvezérlő gombbal (és TIG multi csatlakozóval)

Hegesztőpisztoly pisztolyvezérlő gombbal (és TIG multi csatlakozóval):

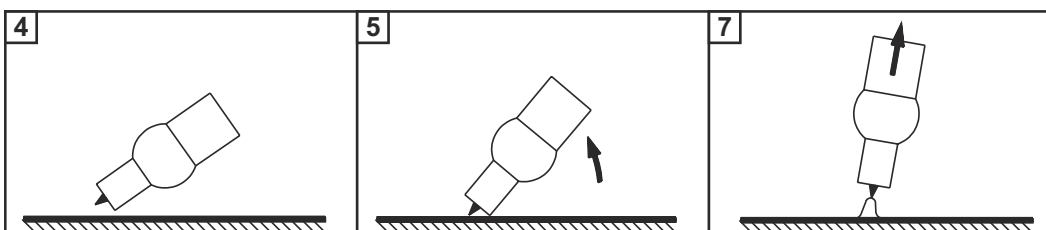
- 1 Nyomja meg a pisztolyvezérlő gombot
 - A védőgáz áramlik
- 2 Állítsa be a nyomáscsökkentőn a kívánt gázmennyiséget
- 3 Engedje el a pisztolyvezérlő gombot

AVI-hegesztés

- 1 Válassza ki a hegesztőeljárás gombbal a AVI-hegesztést
 - Világítani kezd a AVI-hegesztés kijelző
- 2 Nyomja a beállítási érték gombot addig, amíg
 - a hegesztőáram kijelző világítani kezd
- 3 Állítsa be a hegesztőáramot a beállító kerékkel

Hegesztőpisztoly pisztolyvezérlő gombbal és TIG multi csatlakozóval történő használata esetén (2-ütemű üzemmódú gyári beállítással):

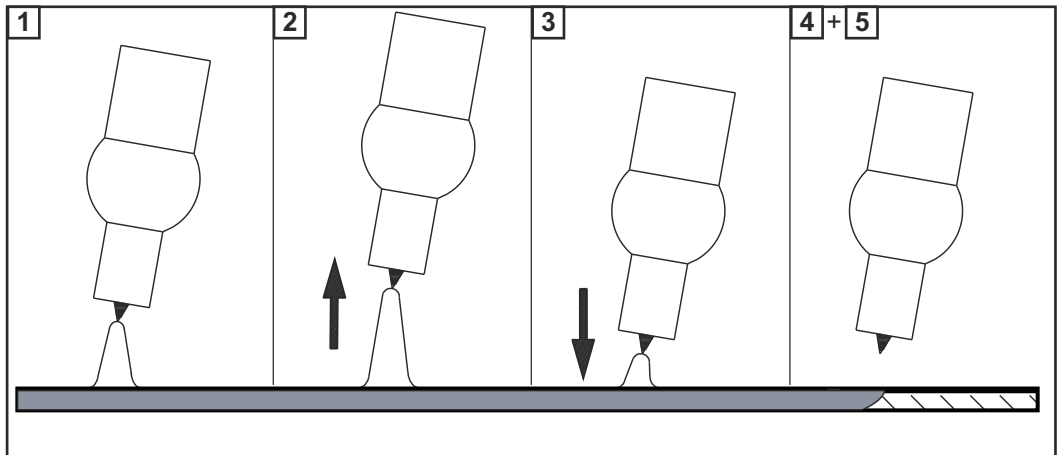
- 4 Helyezze a gázfúvókát a gyújtási helyre úgy, hogy a wolfrámelektroda és a munkadarab között kb. 2 - 3 mm (5/64 - 1/8 in.) távolság legyen
- 5 Állítsa fel lassan a hegesztőpisztolyt addig, amíg a wolfrámelektroda hozzá nem ér a munkadarabhoz
- 6 Húzza vissza és tartsa a pisztolyvezérlő gombot
 - A védőgáz áramlik
- 7 Emelje meg és fordítsa normál helyzetbe a hegesztőpisztolyt
 - Létrejön az ívgyújtás
- 8 Végezze el a hegesztést



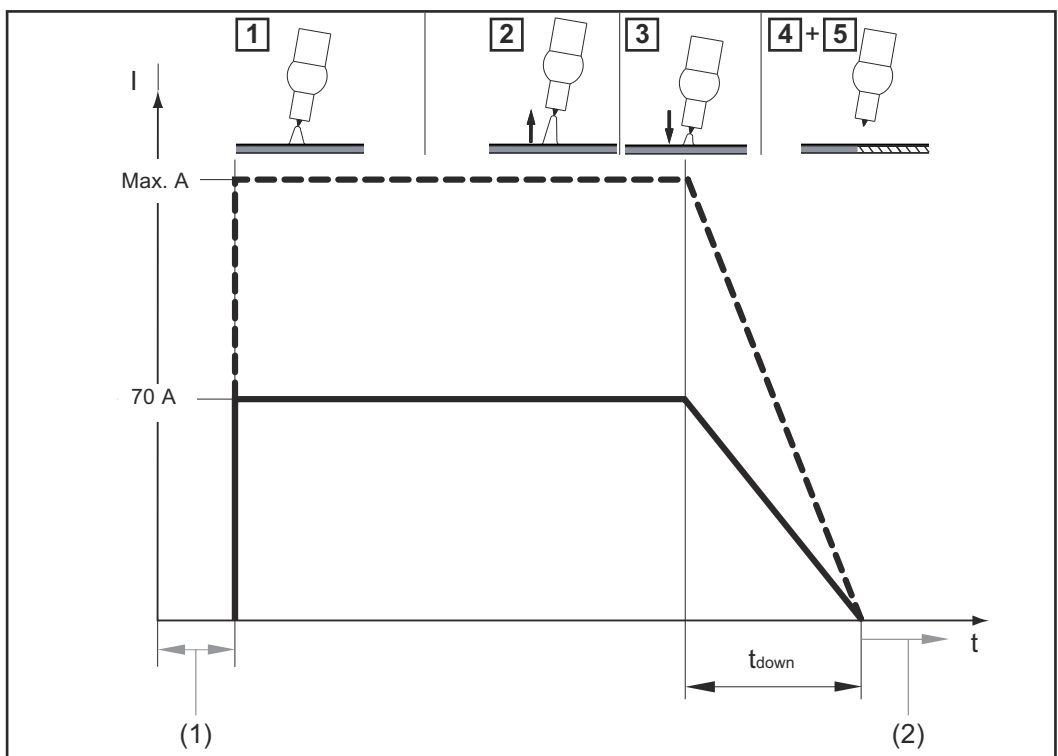
TIG Comfort Stop

A TIG Comfort Stop funkció aktiválásához és beállításához lásd a **AVI-hegesztés hegesztési paramétereit** leírást **42** oldaltól.

A TIG Comfort Stop működés módja és alkalmazása:



- 1** Hegesztés
- 2** Hegesztés közben emelje meg a hegesztőpisztolyt
 - Az ív jelentősen meghosszabbodik
- 3** Engedje le a hegesztőpisztolyt
 - Az ív jelentősen lerövidül
 - Működésbe lép a TIG Comfort Stop funkció
- 4** Tartsa meg a hegesztőpisztoly magasságát
 - A hegesztőáram rámpaszerűen csökken (DownSlope), amíg az ív kialszik
- 5** Várja ki a gáz utánáramlási időt és emelje el a hegesztőpisztolyt a munkadarabtól



Hegesztőáram és gázáramlás lefolyása aktivált TIG Comfort Stop funkció esetén

- (1) Gáz előáramlás
- (2) Gáz utánáramlás

DownSlope:

A t_{down} DownSlope idő értéke 0,5 sec és nem állítható.

Gáz utánáramlás:

A gáz utánáramlás a Setup menüben a „Gáz utánáramlási idő” (Gas Post flow) hegesztési paraméterrel módosítható.

Impulzusos ívhegesztés

Az impulzusos ívhegesztés egy pulzáló hegesztőárammal végzett hegesztés. Acélcövek kényszerhelyzetben végzett hegesztésekor vagy vékony lemezek hegesztésekor alkalmazzák.

Ezeknél az alkalmazásoknál a hegesztés kezdetére beállított hegesztőáram nem mindig előnyös a teljes hegesztési folyamatra vonatkozóan:

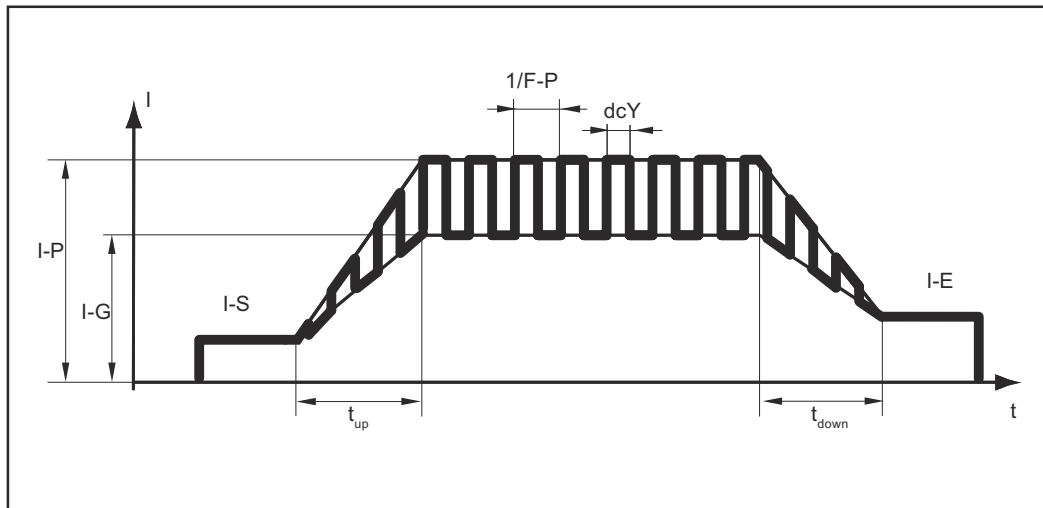
- túl kicsi áramerősség esetén az alapanyag nem olvad meg megfelelően,
- túlmelegedés esetén fennáll a veszély, hogy a folyékony hegesztési fémfürdő lecsepeg.

Beállítási tartomány: 0,5 - 100 Hz

Hatásmechanizmus:

- Az alacsony I-G alapáram meredek emelkedés után a lényegesen magasabb I-P impulzusáramra nő, és a Duty cycle dcY idő után újra visszaesik az I-G alapáramra. Az I-P impulzusáram a hegesztőrendszeren állítható be.
- Ennek során egy olyan áram-középtérték adódik, amely alacsonyabb, mint a beállított I-P impulzusáram.
- Impulzusos ívhegesztésnél a hegesztési hely kis szakaszai gyorsan felolvadnak, de gyorsan újra meg is dermednek.

A hegesztőrendszer szabályozza a dcY Duty-Cycle és az I-G alapáram hegesztési paramétereit a beállított impulzusáramnak és a beállított impulzus-frekvenciának megfelelően.



Impulzusos ívhegesztés - a hegesztőáram alakulása

Beállítható hegesztési paraméterek:

- I-S = Start áram
- I-E = Befejezési áram
- F-P = Impulzus-frekvencia ($1/F-P$ = két impulzus időköze)
- I-P = Impulzusáram

Nem beállítható hegesztési paraméterek:

- t_{up} = UpSlope (áramváltás)
- t_{Down} = DownSlope
- dcY = Duty-Cycle
- I-G = Alapáram

Impulzusos ívhegesztés alkalmazása:

1 Nyomja a beállítási érték gombot addig, amíg



- világít az impulzusos ívhegesztés kijelző



2 Forgassa a beállító kereket a kívánt frekvenciaérték (Hz) eléréséig

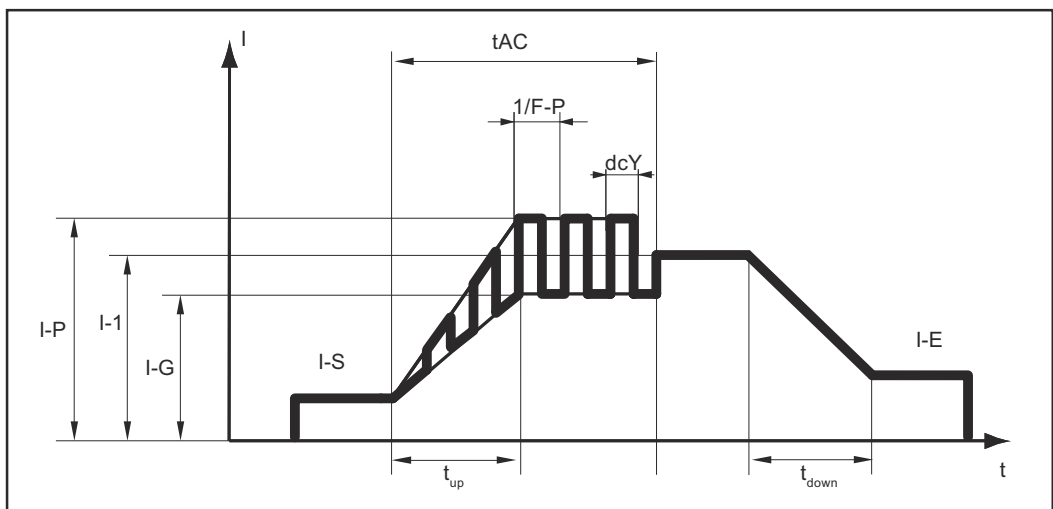


- A hegesztőrendszer készen áll a hegesztésre

Összefűzés funkció

Az összefűzés funkció aktiválásához és beállításához lásd [AVI-hegesztés hegesztési paramétere](#)i leírást [42](#) oldaltól.

- Amint a tAC (összefűzés) Setup hegesztési paraméterhez beállított egy időtartamot, az összefűzés funkcióval kapcsolatos összes üzemmód beállításra kerül
- Az üzemmódok alapvető lefolyása változatlan marad
- A beállított időtartam alatt impulzusárammal történik a hegesztés, amely két alkatrész összefűzése során optimalizálja a hegesztési fémfűrdők egymásba folyását.



A hegesztőáram alakulása

Beállítható hegesztési paraméterek:

- tAC = Az összefűzési folyamat impulzusáramának időtartama
- I-E = Befejezési áram
- I-S = Start áram
- I-1 = Főáram

Nem beállítható hegesztési paraméterek:

- t_{up} = UpSlope (áramváltás)
- t_{Down} = DownSlope
- I-P = Impulzusáram
- dcY = Duty-Cycle
- F-P = Impulzus-frekvencia
- I-G = Alapáram

A hegesztőrendszer szabályozza az F-P impulzus-frekvencia, az I-P impulzusáram, a dcY Duty-Cycle és az I-G alapáram hegesztési paramétereit a beállított I-1 főáramnak megfelelően.








Az impulzusáram

- az I-S start áram fázis lefolyása után
- a t_{up} UpSlope (áramváltás) fázissal kezdődik





A tAC idő letelte után konstans hegesztőárammal folytatódik a hegesztés, adott esetben beállított impulzus hegesztés paraméterek állnak rendelkezésre.

Hegesztőeljárás Setup menü



Belépés a Setup menübe

1	A hegesztőeljárás gombbal válassza ki azt az eljárást, amelyhez módosítani kell a setup hegesztési paramétert:	
-	Bevont elektródás hegesztés	
-	Bevont elektródás hegesztés Cel-elektrodával	
-	AVI-hegesztés	
2	Nyomja meg egyidejűleg a beállítási érték gombot és a hegesztőeljárás gombot	
-	Megjelenik a Setup menü első hegesztési paraméterének rövidítése a kezelőpanelen	 


Hegesztési paraméter módosítása

1	A kívánt hegesztési paraméter kiválasztásához forgassa el a beállító kereket	
2	A hegesztési paraméter beállított értékének kijelzéséhez nyomja meg a beállító kereket	
3	Az érték módosításához forgassa el a beállító kereket	
-	A beállított érték azonnal aktív	
-	Kivétel: A gyári beállítás visszaállításakor az érték módosítása után meg kell nyomni a beállító kereket a módosítás aktiválásához.	
4	A hegesztési paraméterek listájára történő visszatéréshez nyomja meg a beállító kereket	

Setup menü elhagyása

1	Nyomja meg a beállítási érték gombot vagy a hegesztési eljárás gombot a Setup menüből való ismételt kilépéshez.	 
----------	------------------------------------------------------------------------------------------------------------------------	--------------------------------------------------------------------------------------------------------------------------------------------------------------------------------

Bevont elektródás hegesztés hegesztési paramétere

He- gesztési pa- raméter	Leírás	Terület	Egység
HT	<p>Start áram időtartama</p> <p>a lágy indítás / HotStart funkcióhoz</p> <p>Gyári beállítás: 0,5 másodperc</p>	0,1-2,0	másodperc
AST	<p>Anti-Stick (elektróda-összeragadás gátlás)</p> <p>Aktivált Anti-Stick (elektróda-összeragadás gátlás) funkció mellett rövidzár esetén (elektróda letapadás) az ív 1,5 sec elteltével lekapcsolódik</p> <p>Gyári beállítás: ON (BE) (aktiválva)</p>	On (Be) OFF (KI)	
STR	<p>Indítórámpa</p> <p>Az indítórámpa aktiválásához / inaktiválásához</p> <p>Gyári beállítás: ON (BE) (aktiválva)</p>	On (Be) OFF (KI)	
Uco	<p>Megszakítási feszültség (Voltage cut off)</p> <p>Annak meghatározására szolgál, hogy milyen hegesztőív hossznál ér véget a hegesztési folyamat. A hegesztőfeszültség az ív hosszával növekszik. Az itt beállított feszültség elérésekor az ív lekapcsolódik.</p> <p>Gyári beállítás: 45 V</p>	25-90	V
FAC	<p>Gyári beállítás (FACTory)</p> <p>Itt állítható vissza a készülék a gyári beállításokra</p> <ul style="list-style-type: none"> - Visszaállítás megszakítása - A beállított hegesztőeljárás hegesztési paramétereinek visszaállítása a gyári beállításra - Az összes hegesztőeljárás hegesztési paramétereinek visszaállítása a gyári beállításra <p> A gyári beállításra történő visszaállításhoz a beállító kerék megnyomásával meg kell erősíteni a kiválasztott értéket!</p>	no (nem) YES (IGEN) ALL (ÖSSZES)	

He- gesztési pa- raméter	Leírás	Terület	Egység
2nd	Setup menü 2. szint Általános hegesztési paraméterek beállításához Részleteket lásd „Setup menü 2. szint” feje- zetben		

AVI-hegesztés hegesztési pa- raméterei

He- gesztési pa- raméter	Leírás	Terület	Egység
tri	Üzem mód (trigger mode) - Üzemelés pisztolyvezérlő gomb nélküli hegesztőpisztollyal - 2-ütemű üzem mód - 4-ütemű üzem mód Gyári beállítás: 2t	OFF (KI) 2t 4t	
1-5	Start áram (I-Start) Ez a hegesztési paraméter csak 4-ütemű üzemmódban áll rendelkezésre (tri = 4t) Gyári beállítás: 35%	1-200	Százalé k
1-2	Csökkenett áram Ez a hegesztési paraméter csak 4-ütemű üzemmódban áll rendelkezésre (tri = 4t) Gyári beállítás: 50%	1-200	Százalé k
1-E	Befejezési áram (I-End) Ez a hegesztési paraméter csak 4-ütemű üzemmódban áll rendelkezésre (tri = 4t) Gyári beállítás: 30%	1-100	Százalé k
GPf	Gáz előbeáramlási idő (Gas Pre flow) Gáz előáramlás időtartama Gyári beállítás: 0,0 másodperc	0,0-9,9	másod- perc

He- gesztési pa- raméter	Leírás	Terület	Egység
GPo	<p>Gáz utánáramlási idő (Gas Post flow)</p> <p>Az az időtartam, ami alatt a gáz a hegesztés vége után még áramlik</p> <p>Gyári beállítás: AUt</p>	AUt 0,2-25	másod- perc
GPU	<p>Gázöblítés (Gas purging)</p> <p>A védőgázos előöblítés azonnal elindul, amint be lett állítva a GPU érték. Biztonsági okokból a védőgázos előöblítés ismételt indításához újra be kell állítani a GPU értéket.</p> <p>FONTOS! A védőgázos előöblítés mindenkéltt hideg időben eltelt hosszabb állásidő után képződő kondenzvíz esetén szükséges. Ez elsősorban a hosszú tömlőkötegeket érinti.</p> <p>Gyári beállítás = off (ki)</p>	0,1-9,9	perc
CS5	<p>Comfort Stop érzékenység (Comfort Stop Sensitivity)</p> <p>Ez a hegesztési paraméter csak akkor áll rendelkezésre, ha a tri paraméter OFF-ra (KI) van állítva.</p> <p>Gyári beállítás: 1,5 V</p> <p>A részleteket lásd TIG Comfort Stop35 oldaltól</p>	0,6-3,5	V
Uco	<p>Megszakítási feszültség (Voltage cut off)</p> <p>Annak meghatározására szolgál, hogy milyen hegesztőív hosszánál ér véget a hegesztési folyamat.</p> <p>A hegesztőfeszültség az ív hosszával növekszik. Az itt beállított feszültség elérésekor az ív lekapcsolódik.</p> <p>Gyári beállítás: 35 V (2-ütemű, 4-ütemű és láb-táv szabályozós üzemmód esetén)</p> <p>Gyári beállítás: 25 V (Trigger = oFF (Ki) üzem esetén)</p>	10-45	V
tAC	<p>Összefűzés funkció (tACking)</p> <p>Gyári beállítás: OFF (KI)</p> <p>Részleteket lásd az „Összefűzés” funkció leírásánál</p>	OFF(KI) 0,1-9,9	másod- perc

He- gesztési pa- raméter	Leírás	Terület	Egység
FAC	<p>Gyári beállítás (FACTory)</p> <p>Itt állítható vissza a készülék a gyári beállításokra</p> <ul style="list-style-type: none"> - Visszaállítás megszakítása - A beállított hegesztőeljárás hegesztési paramétereinek visszaállítása a gyári beállításra - Az összes hegesztőeljárás hegesztési paramétereinek visszaállítása a gyári beállításra <p> A gyári beállításra történő visszaállításhoz a beállító kerék megnyomásával meg kell erősíteni a kiválasztott értéket!</p>	<p>no (nem)</p> <p>YES (IGEN)</p> <p>ALL (ÖSSZES)</p>	
2nd	<p>Setup menü 2. szint</p> <p>Általános hegesztési paraméterek beállításához</p> <p>Részleteket lásd „Setup menü 2. szint”</p>		

Setup menü 2. szint

Setup menü 2. szint hegesztési paramétere

Pa-raméter	Leírás	Terület	Egység
50F	<p>Szoftververzió</p> <p>Az aktuális szoftver teljes verziószáma több kijelzőre van elosztva és a beállító kerék elforgatásával hívható be.</p>		
t5d	<p>Automatikus lekapcsolás (time Shut down)</p> <p>Ha a készüléket a beállított időtartam alatt nem használják vagy nem kezelik, automatikusan standby üzemmódba kapcsol.</p> <p>A kezelőpanel egyik gombjának megnyomásával a standby üzemmód befejeződik - a készülék újra hegesztésre kész.</p> <p>Gyári beállítás: OFF</p>	5 - 60 OFF	perc
FU5	<p>Biztosító</p> <p>A felhasznált biztosító kijelzéséhez / beállításához</p> <p>Gyári beállítás:</p> <ul style="list-style-type: none"> - 230 V hálózati feszültségnél = 16 A - 120 V hálózati feszültségnél = 20 A <p>Ha biztosító van beállítva a hegesztőrendszeren, a hegesztőrendszer korlátozza a hálózatról vételezhető áramot - ezzel megakadályozva a vezetékvédő kapcsoló azonnali kioldását.</p>	<p>230 V-nál: 10 / 13 / 16 / OFF (KI) (csak TP 180 MV esetén)</p> <p>120 V-nál: 15 / 16 / 20 / OFF (KI) (csak TP 180 MV esetén)</p>	Amper

Ignis 150 - A beállított biztosító viszonya a hegesztőáramhoz:				
Hálózati feszültség	Beállított biztosító	Elektróda hegesztőáram	AVI hegesztőáram	Bekapcsolási időtartam
230 V	10 A	110 A	150 A	35%
	13 A	130 A	150 A	35%
	16 A	150 A	150 A	35%

Ignis 180 - a beállított biztosító viszonya a hegesztőáramhoz:				
Hálózati feszültség	Beállított biztosító	Elektróda hegesztőáram	AVI hegesztőáram	Bekapcsolási időtartam

230 V	10 A	125 A	180 A	40%
	13 A	150 A	200 A	40%
	16 A	180 A	220 A	40%
	OFF (KI) (csak TP 180 MV esetén)	180 A	220 A	40%
120 V*	15 A	85 A	130 A	40%
	16 A	95 A	140 A	40%
	20 A (csak TP 180 MV esetén)	120 A	170 A	40%
	OFF (KI) (csak TP 180 MV esetén)	120 A	170 A	40%

* 120 V hálózatnál a felhasznált vezetékvédő kapcsoló kioldási jelleggörbéjétől függően a 40%-os teljes bekapcsolási időtartam nem érhető el (például USA Circuit breaker type CH-15% ED).

Pa- raméter	Leírás	Terület	Egység
Sot	<p>Üzemóra (System on time)</p> <p>Az üzemidő kijelzéséhez (a készülék bekapcsolásakor kezd számlálni)</p> <p>A teljes üzemtartam több kijelzőre van elosztva és a beállító kerék elforgatásával hívható be.</p>		óra, perc, másod- perc
SAt	<p>Hegesztési időtartam (System Active time)</p> <p>A hegesztési időtartam kijelzésére (csak azt az időt mutatja, ami alatt hegesztés történt).</p> <p>A teljes hegesztési időtartam több kijelzőre van elosztva és a beállító kerék elforgatásával hívható be.</p>		óra, perc, másod- perc

Biztonság

VESZÉLY!

Hibás kezelés és hibásan elvégzett munkák miatti veszély.

Súlyos személyi sérülés és anyagi kár lehet a következmény.

- ▶ A jelen dokumentumban ismertetett összes munkát és funkciót csak képzett szakszemélyzet hajthatja végre.
- ▶ Olvassa el és értse meg teljesen ezt a dokumentumot.
- ▶ Olvassa el és értse meg a készülék, és minden rendszerelem összes biztonsági előírását és felhasználói dokumentációját.

VESZÉLY!

Elektromos áram miatti veszély.

Súlyos személyi sérülés és anyagi kár lehet a következmény.

- ▶ A munkák elkezdése előtt minden érintett készüléket és komponenst ki kell kapcsolni és le kell választani a villamos hálózatról.
- ▶ Minden érintett készüléket és komponenst biztosítani kell újbóli bekapcsolás ellen.
- ▶ A készülék felnyitása után megfelelő mérőműszerrel győződjön meg arról, hogy az elektromosan feltöltött alkatrészek (pl. kondenzátorok) kisültek-e.

VESZÉLY!

Nem megfelelő védővezető-összekötések miatti veszély.

Súlyos személyi sérülés és anyagi kár lehet a következmény.

- ▶ A ház csavarjai megfelelő védővezető-csatlakozást biztosítanak a ház földeléséhez.
- ▶ A ház csavarjait semmiképpen nem szabad megbízható védővezető-csatlakozás nélküli csavarokra cserélni.

Általános tudnivalók

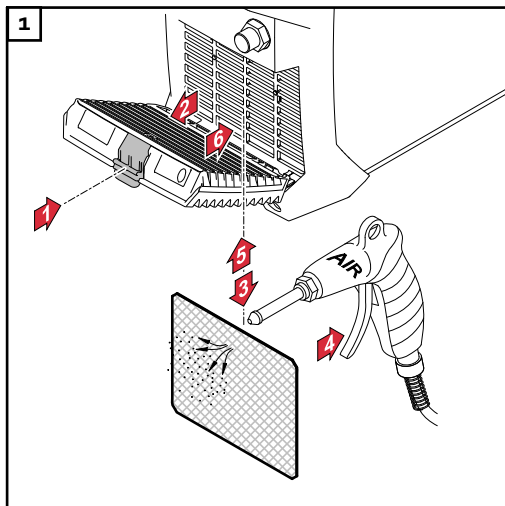
Szokásos üzemeltetési feltételek mellett a készülék csak minimális ápolást és karbantartást igényel. Néhány pont betartása azonban elengedhetetlen ahhoz, hogy éveken át működőképes állapotban tartsa a készüléket.

Karbantartás minden üzemi helyezéskor

- Gondoskodjon róla, hogy a hálózati csatlakozó és a hálózati kábel, valamint a hegesztőpisztoly / elektródatartó sérülésmentes legyen. Cserélje ki a sérült alkatrészeket.
- Gondoskodjon róla, hogy a hegesztőpisztoly / elektródatartó és a testkábel előírászerűen, az ebben a dokumentumban leírtak szerint legyen csatlakoztatva, rácsavarva / rögzítve a hegesztőrendszerre
- Biztosítsa a munkadarab szabályszerű testelését.
- Biztosítsa, hogy a készülék körkörös távolsága 0,5 m (1 ft. 8 in.) legyen, ezáltal a hűtőlevegő akadálytalanul beáramolhasson és távozhasson. A levegő be- és kiömlőnyílásait semmiképpen, még részben sem szabad lefedni.

**2 havonta kar-
bantartás**

Tisztítsa meg a légszűrőt:



Ártalmatlanítás

Az ártalmatlanítás csak a „Biztonsági előírások” fejezet azonos című szakaszának megfelelően végezhető

Biztonság

VESZÉLY!

Hibás kezelés és hibásan elvégzett munkák miatti veszély.

Súlyos személyi sérülés és anyagi kár lehet a következmény.

- ▶ A jelen dokumentumban ismertetett összes munkát és funkciót csak képzett szakszemélyzet hajthatja végre.
- ▶ Olvassa el és értse meg teljesen ezt a dokumentumot.
- ▶ Olvass el és értse meg a készülék, és minden rendszerelem összes biztonsági előírását és felhasználói dokumentációját.

VESZÉLY!

Elektromos áram miatti veszély.

Súlyos személyi sérülés és anyagi kár lehet a következmény.

- ▶ A munkák elkezdése előtt minden érintett készüléket és komponenst ki kell kapcsolni és le kell választani a villamos hálózatról.
- ▶ Minden érintett készüléket és komponenst biztosítani kell újbóli bekapcsolás ellen.
- ▶ A készülék felnyitása után megfelelő mérőműszerrel győződjön meg arról, hogy az elektromosan feltöltött alkatrészek (pl. kondenzátorok) kisültek-e.

VESZÉLY!

Nem megfelelő védővezető-összekötések miatti veszély.

Súlyos személyi sérülés és anyagi kár lehet a következmény.

- ▶ A ház csavarjai megfelelő védővezető-csatlakozást biztosítanak a ház földeléséhez.
- ▶ A ház csavarjait semmiképpen nem szabad megbízható védővezető-csatlakozás nélküli csavarokra cserélni.

Kijelzett zavarok

Túlmelegedés

A kijelzőn „hot” jelenik meg, a hőmérséklet kijelző világít



Ok: Az üzemi hőmérséklet túl magas

Elhárítás: Hagyja lehűlni a készüléket (ne kapcsolja ki a készüléket - a ventilátor hűti a készüléket)

Szervizüzenetek

Ha a kijelzőben E és egy kétjegyű hibaszám (pl. E02) jelenik meg és a zavar kijelző világít, a hegesztőrendszer belső szervizkódjáról van szó.

Példa:



Több hibaszám is létezhet. Ezek a beállító kerék forgatásakor jelennek meg.



Jegyezze fel az összes megjelenített hibaszámot, valamint a hegesztőrendszer sorozatszámát és konfigurációját, továbbá értesítse a szervizszolgálatot részletes hibaleírással.

E01 - E03 / E11 / E15 / E21 / E33 - E35 / E37 - E40 / E42 - E44 / E46 - E52

Ok: Teljesítményátviteli egység hiba

Elhárítás: Értesítse a szervizszolgálatot

E04

Ok: Nem érhető el az üresjáratú feszültség:
Az elektróda felfekszik a munkadarabon / hardverhiba

Elhárítás: Távolítsa el az elektródatartót a munkadarabtól. Ha ezután továbbra is megjelenik a szervizkód, értesítse a szervizszolgálatot

E05 / E06 / E12

Ok: Sikertelen rendszerindítás

Elhárítás: Kapcsolja ki és be a készüléket. Többszöri előfordulás esetén értesítse a szervizszolgálatot

E10

Ok: Túlfeszültség az áramátadó hüvelyen ($> 113 V_{DC}$)

Elhárítás: Értesítse a szerviz szolgálatot

E16 / E17

Ok: Memóriahiba

Elhárítás: Értesítse a szervizszolgálatot / a szervizüzenet nyugtázásához nyomja meg a beállító kereket

MEGJEGYZÉS!**Standard készülékváltozatoknál a szervizüzenet nyugtázása nincs hatással a hegesztőrendszer funkcionális képességeire.**

Az összes többi készülékváltozatnál (TIG, ...) a hegesztőrendszer a nyugtázás után már csak korlátozott funkcionális képességekkel rendelkezik - a teljes funkcionális helyreállításához értesítse a szervizszolgálatot.

E19

Ok: Túl magas vagy túl alacsony hőmérséklet

Elhárítás: A megengedett környezeti hőmérsékleten üzemeltesse a készüléket. A környezeti feltételekkel kapcsolatos közelebbi információkat lásd a „Biztonsági előírások” fejezet „Környezeti feltételek” szakaszában

E20

Ok: A készülék nem rendeltetésszerű használata

Elhárítás: Csak rendeltetésszerűen használja a készüléket

E22

Ok: A beállított hegesztőáram túl nagy

Elhárítás: Biztosítsa a hegesztőrendszer megfelelő hálózati feszültséggel történő üzemeltetését; biztosítsa a megfelelő biztosító használatát; állítson be alacsonyabb hegesztőáramot

E37

Ok: A hálózati feszültség túl magas

Elhárítás: Azonnal húzza ki a hálózati csatlakozót; biztosítsa, hogy a hegesztőrendszer a megfelelő hálózati feszültséggel üzemeljen

E36, E41, E45

Ok: A hálózati feszültség a tűrésen kívül van vagy a hálózat kevésbé terhelhető

Elhárítás: Biztosítsa a hegesztőrendszer megfelelő hálózati feszültséggel történő üzemeltetését; biztosítsa a megfelelő biztosító használatát;

E65 - E75

Ok: Kommunikációs hiba a kijelzővel

Elhárítás: Kapcsolja ki és be a készüléket / többszöri előfordulás esetén értesítse a szervizszolgálatot

Nincs működés

A készülék nem kapcsolható be

Ok: A hálózati kapcsoló hibás

Elhárítás: Értesítse a szervizszolgálatot.

Nincs hegesztőáram

A hegesztőrendszer be van kapcsolva, a kiválasztott hegesztőeljárás kijelzője világít

Ok: Hegesztőáram vezető kapcsolat megszakadt

Elhárítás: Hozzon létre szabályszerű hegesztőáram vezető kapcsolatokat

Ok: Hibás vagy hiányzó testelés

Elhárítás: Kapcsolat helyreállítása a munkadarabbal

Ok: A hegesztőpisztoly vagy az elektródatartó áramkábele szakadt

Elhárítás: Cserélje ki a hegesztőpisztolyt vagy az elektródatartót

Nincs hegesztőáram

A készülék be van kapcsolva, a kiválasztott hegesztőeljárás kijelzője világít, a túlmelegedés kijelző világít

Ok: Bekapcsolási időtartam túllépés - a készülék túlterhelt - a ventilátor jár

Elhárítás: Tartsa be a bekapcsolási időtartamot

Ok: A termo-biztonsági automatika lekapcsolta a készüléket

Elhárítás: Várja meg a lehűlési fázist (ne kapcsolja ki a készüléket - ventilátor hűti a készüléket); a hegesztőrendszer rövid idő elteltével önműködően újra bekapcsol

Ok: A hegesztőrendszer ventilátora meghibásodott

Elhárítás: Értesítse a szervizszolgálatot

Ok: Nem megfelelő a hűtőlevegő hozzávetés

Elhárítás: Gondoskodjon elegendő friss levegő hozzávetéséről

Ok: A levegőszűrő szennyezett

Elhárítás: Tisztítsa meg a levegőszűrőt

Ok: Teljesítményátviteli egység hibája

Elhárítás: Kapcsolja ki, majd ezt követően kapcsolja újra be a készüléket
Ha gyakrabban előfordul a hiba, értesítse a szervizszolgálatot

Nem megfelelő működés

Rossz gyújtási tulajdonságok bevont elektródás hegesztésnél

Ok: Helytelen hegesztőeljárást választott

Elhárítás: Válassza a "Bevont elektródás hegesztés" vagy a "Bevont elektródás hegesztés CEL-elektrodával" eljárást

Ok: Túl alacsony start áram; az elektróda a gyújtási folyamat során letapad

Elhárítás: Növelje a start áramot a HotStart funkcióval

Ok: Túl magas start áram; az elektróda túl gyorsan leég vagy erősen fröcsköl a gyújtási folyamat során

Elhárítás: Csökkentse a start áramot a Lágyműködés funkcióval

Az ív a hegesztési folyamat közben esetenként megszakad

Ok: Túl alacsonyra van beállítva a megszakítási feszültség (Uco)

Elhárítás: Növelje meg a Setup menüben a megszakítási feszültséget (Uco)

Ok: Az elektróda ívtartó feszültsége túl magas (pl. horonyelektróda)

Elhárítás: Ha lehetséges, használjon alternatív elektródát, vagy alkalmazzon nagyobb hegesztési teljesítményű áramforrást

A bevont elektróda hajlamos a letapadásra

Ok: A dinamika paraméter (bevont elektródás hegesztés) túl alacsony értékre van beállítva

Elhárítás: Állítsa be magasabb értékre a dinamika paramétert

Rossz hegesztési tulajdonság

(erős fröcskölés)

Ok: Az elektróda helytelen polaritása

Elhárítás: Cserélje meg az elektróda polaritását (vegye figyelembe a gyártó adatait)

Ok: Hibás testelés

Elhárítás: Rögzítse közvetlenül a munkadarabon a testkábel csatlakozó kapcsokat

Ok: Kedvezőtlen Setup-beállítás a választott hegesztőeljáráshoz

Elhárítás: Optimalizálja a Setup-menüben a választott hegesztőeljárás beállítását

A wolfrámelektróda leolvad

Wolfrám zárványok az alapanyagban a gyújtási fázis közben

Ok: A wolfrámelektróda helytelen polaritása

Elhárítás: Csatlakoztassa az AWI-hegesztőpisztolyt a (-) áramátadó hüvelyhez

Ok: Nem megfelelő védőgáz, nincs védőgáz

Elhárítás: Használjon semleges védőgázt (argon)

Átlagos fogyasztási értékek hegesztésnél

Átlagos huzalelektroda fogyasztás MIG/MAG-hegesztésnél

Átlagos huzalelektroda fogyasztás 5 m/perc huzalelőtölési sebességnél			
	1,0 mm huzalelektroda átmérő	1,2 mm huzalelektroda átmérő	1,6 mm huzalelektroda átmérő
Acél huzalelektroda	1,8 kg/óra	2,7 kg/óra	4,7 kg/óra
Alumínium huzalelektroda	0,6 kg/óra	0,9 kg/óra	1,6 kg/óra
Króm-nikkel huzalelektroda	1,9 kg/óra	2,8 kg/óra	4,8 kg/óra

Átlagos huzalelektroda fogyasztás 10 m/perc huzalelőtölési sebességnél			
	1,0 mm huzalelektroda átmérő	1,2 mm huzalelektroda átmérő	1,6 mm huzalelektroda átmérő
Acél huzalelektroda	3,7 kg/óra	5,3 kg/óra	9,5 kg/óra
Alumínium huzalelektroda	1,3 kg/óra	1,8 kg/óra	3,2 kg/óra
Króm-nikkel huzalelektroda	3,8 kg/óra	5,4 kg/óra	9,6 kg/óra

Átlagos védőgáz fogyasztás MIG/MAG-hegesztésnél

Huzalelektroda átmérő	1,0 mm	1,2 mm	1,6 mm	2,0 mm	2 x 1,2 mm (TWIN)
Átlagos fogyasztás	10 l/perc	12 l/perc	16 l/perc	20 l/perc	24 l/perc

Átlagos védőgáz fogyasztás AVI-hegesztésnél

Gázfúvóka mérete	4	5	6	7	8	10
Átlagos fogyasztás	6 l/perc	8 l/perc	10 l/perc	12 l/perc	12 l/perc	15 l/perc

MŰSZAKI ADATOK

A bekapcsolási időtartam fogalmának magyarázata

A bekapcsolási időtartam (ED) egy olyan 10 perces ciklus időtartama, amely alatt a készülék a megadott teljesítménnyel üzemeltethető túlmelegedés nélkül.

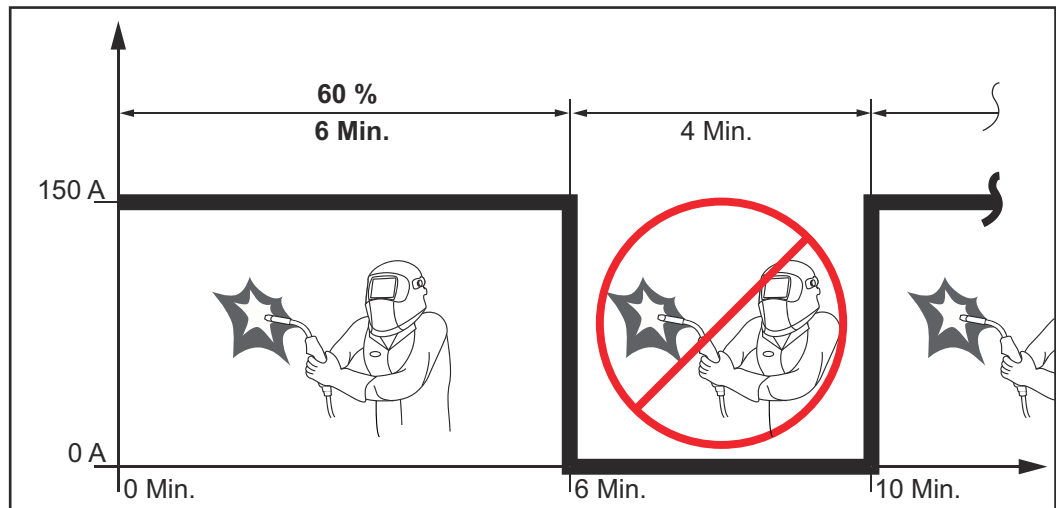
MEGJEGYZÉS!

Az adattáblán megadott ED értékek 40 °C-os környezeti hőmérsékletre vonatkoznak.

Ha a környezeti hőmérséklet magasabb, az ED-t vagy a teljesítményt ennek megfelelően csökkenteni kell.

Példa: Hegesztés 150 A-rel 60%-os ED mellett

- Hegesztési fázis = a 10 perc 60%-a = 6 perc
- Lehülési fázis = fennmaradó idő = 4 perc
- A lehülési fázis után újra kezdődik a ciklus.



Amennyiben megszakítások nélkül üzemben kell maradnia a készüléknek:

- 1 Keressen ki a műszaki adatokban egy olyan 100%-os ED értéket, amely a fennálló környezeti hőmérsékletre vonatkozik.
- 2 Ennek az értéknek megfelelően csökkentse a teljesítmény vagy az áramerősség értékét úgy, hogy a készülék lehülési fázis nélkül üzemben maradjon.

Ignis 150 TIG

Hálózati feszültség (U_1)	1 x 230 V
Max. effektív primeráram ($I_{1\text{eff}}$)	15 A
Max. primeráram ($I_{1\text{max}}$)	24 A
Max. látszólagos teljesítmény ($S_{1\text{max}}$)	5,52 kVA
Hálózati biztosítás	16 A, lomha
Hálózati feszültség tűrése	-20% / + 15%
Hálózati frekvencia	50 / 60 Hz

Cos ϕ	0,99		
Max. megengedett hálózati impedancia Z_{\max} a PCC-n ¹⁾	32 mOhm		
Javasolt hibaáram-védőkapcsoló	B típus		
Hegesztőáram-tartomány (I_2) Bevont elektróda	10 - 150 A		
Hegesztőáram-tartomány (I_2) AVI	10 - 150 A		
Hegesztőáram bevont elektródás hegesztésnél 10 perc/40 °C (104 °F)	35 % 150 A	60 % 110 A	100 % 90 A
Hegesztőáram AVI-hegesztésnél 10 perc/40 °C (104 °F)	35 % 150 A	60 % 110 A	100 % 90 A
Kimeneti feszültségtartomány a szabványos jelleggörbe szerint (U_2) Bevont elektróda	20,4 - 26 V		
Kimeneti feszültségtartomány a szabványos jelleggörbe szerint (U_2) AVI	10,4 - 16 V		
Üresjáratú feszültség (U_0 csúcs)	96 V		
IP-védettség	IP23		
Hűtési mód	AF		
Túlfeszültség-kategória	III		
Szennyezettségi fok az IEC60664 szabvány szerint	3		
EMC készülékosztály	A		
Biztonsági jelölés	S, CE		
Védőgáz maximális nyomása	5 bar 72.52 psi		
Méreték hosszúság x szélesség x magasság	365 x 130 x 285 mm 14.4 x 5.1 x 11.2 in.		
Tömeg	6,6 kg 14.6 lb.		
Az energiafogyasztás tétlen állapotban 230 V esetén	15 W		
A hegesztőrendszer energiahatékonysága 150 A / 26 V esetén	87%		

1) Interfész a 230 / 400 V-os, 50 Hz-es villamos közhálózathoz

Ignis 180 TIG

Hálózati feszültség (U_1)	1 x 230 V
Max. effektív primeráram ($I_{1\text{eff}}$)	16 A
Max. primeráram ($I_{1\text{max}}$)	25 A
Max. látszólagos teljesítmény ($S_{1\text{max}}$)	5,75 kVA

Hálózati biztosítás	16 A, lomha		
Hálózati feszültség tűrése	-20% / + 15%		
Hálózati frekvencia	50 / 60 Hz		
Cos fi	0,99		
Max. megengedett hálózati impedancia Z_{\max} a PCC-n ¹⁾	285 mOhm		
Javasolt hibaáram-védőkapcsoló	B típus		
Hegesztőáram-tartomány (I_2) Bevont elektróda	10 - 180 A		
Hegesztőáram-tartomány (I_2) AVI	10 - 220 A		
Hegesztőáram bevont elektródás hegesztésnél 10 perc/40 °C (104 °F)	40 % 180 A	60 % 150 A	100 % 120 A
Hegesztőáram AVI-hegesztésnél 10 perc/40 °C (104 °F)	40 % 220 A	60 % 150 A	100 % 120 A
Kimeneti feszültségtartomány a szabványos jelleggörbe szerint (U_2) Bevont elektróda	20,4 - 27,2 V		
Kimeneti feszültségtartomány a szabványos jelleggörbe szerint (U_2) AVI	10,4 - 18,8 V		
Üresjáratú feszültség (U_0 csúcs)	101 V		
IP-védettség	IP23		
Hűtési mód	AF		
Túlfeszültség-kategória	III		
Szennyezettségi fok az IEC60664 szabvány szerint	3		
EMC készülékosztály	A		
Biztonsági jelölés	S, CE		
Védőgáz maximális nyomása	5 bar 72.52 psi		
Méreték hosszúság x szélesség x magasság	435 x 160 x 310 mm 17.1 x 6.3 x 12.2 in.		
Tömeg	9,0 kg 19.8 lb.		
Az energiafogyasztás tétlen állapotban 230 V esetén	15 W		
A hegesztőrendszer energiahatékonysága 180 A / 27,2 V esetén	88%		

1) Interfész a 230 / 400 V-os, 50 Hz-es villamos közhálózathoz

**Ignis 180 TIG
MV**

Hálózati feszültség (U_1)	1 x 230 V	1 x 120 V	1 x 120 V
Max. effektív primeráram (I_{1eff})	16 A	20 A	15 A
Max. primeráram (I_{1max})	25 A	29 A	19 A
Max. látszólagos teljesítmény (S_{1max})	5,75 kVA	3,48 kVA	2,28 kVA
Hálózati biztosítás	16 A, lomha	20 A, lomha	15 A, lomha
Hálózati feszültség tűrése	-20% / + 15%		
Hálózati frekvencia	50 / 60 Hz		
Cos ϕ	0,99		
Max. megengedett hálózati impedancia Z_{max} a PCC-n ¹⁾	285 mOhm		
Javasolt hibaáram-védőkapcsoló	B típus		
Hegesztőáram-tartomány (I_2)			
Bevont elektróda	10 - 180 A	10 - 120 A	10 - 85 A
AVI	10 - 220 A	10 - 170 A	10 - 140 A
Hegesztőáram bevont elektródás hegesztésnél	40%/180 A	40%/120 A	40%/85 A
10 perc/40 °C (104 °F)	60%/150 A	60%/100 A	60%/70 A
	100%/120 A	100%/90 A	100%/65 A
Hegesztőáram AVI-hegesztésnél	40%/220 A	40%/170 A	40%/140 A
10 perc/40 °C (104 °F)	60%/160 A	60%/130 A	60%/110 A
	100%/130 A	100%/100 A	100%/100 A
Kimeneti feszültségtartomány a szabványos jelleggörbe szerint (U_2)			
Bevont elektróda	20,4 - 27,2 V		
AVI	10,4 - 18,8 V		
Üresjáratú feszültség (U_0 csúcs)	101 V		
IP-védettség	IP23		
Hűtési mód	AF		
Túlfeszültség-kategória	III		
Szennyezettségi fok az IEC60664 szabvány szerint	3		
EMC készülékosztály	A		
Biztonsági jelölés	S, CE		
Védőgáz maximális nyomása	5 bar 72.52 psi		
Méreték hosszúság x szélesség x magasság	435 x 160 x 310 mm 17.1 x 6.3 x 12.2 in.		
Tömeg	9,2 kg 20.3 lb.		
Az energiafogyasztás tétlen állapotban 230 V esetén	15 W		

A hegesztőrendszer energia-
hatékonysága 180 A / 27,2 V
esetén

88%

HU

1) Interfész a 230 / 400 V-os, 50 Hz-es villamos közhálózathoz

**Kritikus nyers-
anyagokat tar-
talmazó átte-
kintés, a
készülék
gyártási éve**

Kritikus nyersanyagokat tartalmazó áttekintés:

Az alábbi internetes címen érhető el az áttekintés, amely tartalmazza, hogy milyen kritikus nyersanyagok találhatóak ebben az eszközben.

www.fronius.com/en/about-fronius/sustainability.

A készülék gyártási évének kiszámítása:

- minden készülék sorozatszámmal van ellátva
- a sorozatszám 8 számjegyből áll - például 28020099
- az első két számjegy adja meg azt a számot, amelyből az eszköz gyártási éve kiszámítható
- Ha ebből a számból kivon 11-et, akkor megkapja a gyártási évet
 - Például: Sorozatszám = **28**020065, a gyártási év kiszámítása = **28** - 11 = 17, gyártási év = 2017



Fronius International GmbH

Froniusstraße 1
4643 Pettenbach
Austria
contact@fronius.com
www.fronius.com

At www.fronius.com/contact you will find the contact details
of all Fronius subsidiaries and Sales & Service Partners.