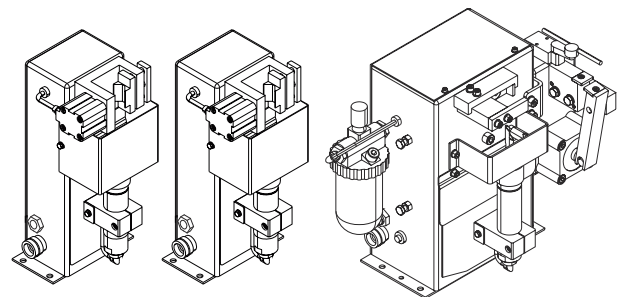


Operating Instructions

Robacta Reamer Alu Edition
Robacta Reamer Alu 3000upm
Robacta Reamer Twin



ES | Manual de instrucciones



Tabla de contenido

Indicaciones de seguridad.....	6
Explicación de las instrucciones de seguridad.....	6
Generalidades.....	6
Utilización prevista.....	7
Condiciones ambientales.....	7
Obligaciones de la empresa explotadora.....	7
Obligaciones del personal.....	8
Puntos de especial peligro.....	8
Autoprotección y protección de las personas.....	8
Clasificaciones de equipos CEM.....	9
Medidas de compatibilidad electromagnética (CEM).....	9
Medidas en relación con los campos electromagnéticos.....	10
Medidas de seguridad en el emplazamiento y durante el transporte.....	10
Medidas de seguridad en servicio normal.....	10
Puesta en servicio, mantenimiento y reparación.....	11
Comprobación relacionada con la técnica de seguridad.....	11
Eliminación.....	11
Identificación de seguridad.....	12
Derechos de autor.....	12
Generalidades	13
Generalidades.....	15
Principio de funcionamiento.....	15
Diseño de los equipos.....	15
Campos de aplicación.....	15
Representación de los diferentes tipos de aparato.....	16
Volumen de suministro y opciones.....	17
Generalidades.....	17
Volumen de suministro Robacta Reamer Alu Edition.....	17
Opciones Robacta Reamer Alu Edition.....	17
Volumen de suministro Robacta Reamer Alu 3000upm.....	18
Opciones Robacta Reamer Alu 3000upm.....	18
Volumen de suministro Robacta Reamer Twin.....	18
Opciones Robacta Reamer Twin.....	19
Advertencias en el equipo.....	20
Advertencias en el equipo de limpieza.....	20
Transporte.....	22
Medios de transporte.....	22
Indicaciones de transporte en el embalaje.....	22
Elementos de manejo, conexiones y componentes mecánicos	23
Seguridad.....	25
Seguridad.....	25
Elementos de manejo, conexiones y componentes mecánicos Robacta Reamer Alu Edition, Robacta Reamer Alu 3000upm.....	26
Elementos de manejo, conexiones y componentes mecánicos.....	26
Elementos de manejo, conexiones y componentes mecánicos Robacta Reamer Twin.....	27
Elementos de manejo, conexiones y componentes mecánicos.....	27
Ocupación de la clavija de conexión Harting Han6P (X1) para el control del robot.....	29
General.....	29
Ocupación de la clavija de conexión Harting Han6P (X1).....	29
Instalación y puesta en servicio	31
Seguridad.....	33
Seguridad.....	33
Asegurarse de que el equipo de limpieza esté sin aire a presión.....	34
Antes de la puesta en servicio.....	36
Utilización prevista.....	36

Personal operador, personal de mantenimiento	36
Condiciones de emplazamiento.....	36
Especificaciones para la alimentación de aire comprimido.....	37
Medidas para un servicio seguro del equipo en combinación con el personal operador no formado.....	37
Atornillar el aparato de limpieza a la base.....	38
Atornillar el equipo de limpieza junto con el soporte de montaje a la base.....	38
Atornillar el equipo de limpieza a la base.....	39
Posición de limpieza de la antorcha.....	41
Posición de limpieza de la antorcha - Robacta Reamer Alu Edition.....	41
Posición de limpieza de la antorcha - Robacta Reamer Alu 3000upm.....	41
Posición de limpieza de la antorcha - Robacta Reamer Twin.....	41
Ajustar el dispositivo tensor de la tobera de gas en el Robacta Reamer Alu Edition y en el Robacta Reamer Alu 3000upm.....	42
Ajustar el dispositivo tensor de la tobera de gas.....	42
Montar el cepillo de limpieza en el Robacta Reamer Alu Edition.....	43
Montar el cepillo de limpieza.....	43
Montar la fresa de limpieza en el Robacta Reamer Alu 3000upm.....	44
Montar la fresa de limpieza.....	44
Montar la fresa de limpieza en el Robacta Reamer Twin.....	45
Montar el corte de limpieza.....	45
Ajustar el dispositivo de elevación del Robacta Reamer Alu Edition.....	46
Ajustar el dispositivo de elevación.....	46
Ajustar el dispositivo de elevación del Robacta Reamer Alu 3000upm.....	47
Ajustar el dispositivo de elevación.....	47
Ajustar el dispositivo de elevación del Robacta Reamer Twin.....	49
Ajustar el dispositivo de elevación.....	49
Poner en servicio el pulverizador de agente de separación en el Robacta Reamer Twin.....	50
Poner el pulverizador de agente de separación en servicio.....	50
Ajuste correcto de los inyectores rociadores de agente de separación en el Robacta Reamer Twin.....	51
Instalar el cortador de hilo activado mecánicamente en el Robacta Reamer Alu Edition y en el Robacta Reamer Alu 3000upm (opción).....	52
Instalar el cortador de hilo activado mecánicamente.....	52
Instalar el cortador de hilo activado eléctricamente en el Robacta Reamer Alu Edition y en el Robacta Reamer Alu 3000upm (opción).....	56
Instalar el cortador de hilo activado eléctricamente.....	56
Funcionamiento de los cortadores de hilo.....	58
Máximos diámetros de hilo.....	58
Funcionamiento del cortador de hilo activado mecánicamente.....	58
Funcionamiento del cortador de hilo activado eléctricamente.....	58
Instalar la alimentación de aire a presión.....	59
Establecer la alimentación de aire comprimido del equipo de limpieza; funcionamiento de la válvula de descarga de aire comprimido.....	59
Poner el aparato de limpieza en servicio.....	60
Condiciones previas para la puesta en servicio.....	60
Puesta en servicio.....	60
Desarrollo del programa y curva de la señal Robacta Reamer Alu Edition, Robacta Reamer Alu 3000upm.....	61
Desarrollo del programa de limpieza.....	61
Curva de la señal.....	63
Desarrollo del programa y curva de la señal Robacta Reamer Twin.....	64
Desarrollo del programa de limpieza.....	64
Curva de la señal.....	67
Cuidado, mantenimiento y eliminación	69
Seguridad.....	71
Seguridad.....	71
Asegurarse de que el equipo de limpieza esté sin aire a presión.....	72
Cuidado, mantenimiento y eliminación.....	74
Generalidades.....	74
Antes de cada puesta en servicio.....	74

A diario.....	74
Semanal.....	74
Cada 6 meses	74
En caso de necesidad.....	74
Eliminación.....	75
Diagnóstico de errores, solución de errores	77
Seguridad	79
Seguridad	79
Asegurarse de que el equipo de limpieza esté sin aire a presión	80
Diagnóstico de errores, solución de errores.....	82
Errores en el desarrollo del programa.....	82
Datos técnicos	85
Datos técnicos.....	87
Robacta Reamer Alu Edition, Robacta Reamer Alu 3000upm.....	87
Robacta Reamer Twin.....	87
Anexo	89
Esquema de conexiones Robacta Reamer, Robacta Reamer Alu Edition, Robacta Reamer Alu Edition 3000rpm.....	91
Esquema de conexiones Robacta Reamer Twin	92
Esquema neumático Robacta Reamer Twin.....	93
Declaraciones de conformidad.....	94

Indicaciones de seguridad

Explicación de las instrucciones de seguridad

¡ADVERTENCIA!

Indica un peligro inminente.

- ▶ En caso de no evitar el peligro, las consecuencias pueden ser la muerte o lesiones de carácter muy grave.
-

¡PELIGRO!

Indica una situación posiblemente peligrosa.

- ▶ Si no se evita esta situación, se puede producir la muerte así como lesiones de carácter muy grave.
-

¡PRECAUCIÓN!

Indica una situación posiblemente perjudicial.

- ▶ Si no se evita esta situación, se pueden producir lesiones de carácter leve o de poca importancia, así como daños materiales.
-

¡OBSERVACIÓN!

Indica la posibilidad de obtener unos resultados mermados de trabajo y que se puedan producir daños en el equipamiento.

Generalidades

El equipo ha sido fabricado según el estado de la técnica y las reglas reconocidas relacionadas con la seguridad. No obstante, cualquier manejo incorrecto o uso inadecuado implica un peligro para:

- La integridad física y la vida del operario o de terceras personas.
 - El equipo y otros valores materiales de la empresa explotadora.
 - El trabajo eficiente con el equipo.
-

Todas las personas implicadas en la puesta en servicio, el manejo, el mantenimiento y la conservación del equipo deben:

- Poseer la cualificación correspondiente.
 - Poseer conocimientos de soldadura automatizada.
 - Leer por completo y seguir estrictamente este manual de instrucciones, así como los manuales de instrucciones de todos los componentes del sistema.
-

El manual de instrucciones debe permanecer guardado en el lugar de empleo del equipo. Complementariamente al manual de instrucciones, se deben tener en cuenta las reglas válidas a modo general, así como las reglas locales respecto a la prevención de accidentes y la protección medioambiental.

Todas las indicaciones de seguridad y peligro en el equipo:

- Se deben mantener en estado legible.
 - No se deben dañar.
 - No se deben retirar.
 - No se deben tapar ni cubrir con pegamento o pintura.
-

Las posiciones de las indicaciones de seguridad y peligro en el equipo figuran en el capítulo "Generalidades" del manual de instrucciones del mismo. Cualquier error que pueda mermar la seguridad debe ser eliminado antes de la puesta en servicio del equipo.

¡Se trata de su seguridad!

Utilización prevista

El equipo se debe utilizar, exclusivamente, para los trabajos conformes a la utilización prevista.

El equipo ha sido construido exclusivamente para la limpieza mecánica de antorchas de robot de Fronius en servicio automatizado. Cualquier otro uso se considera como no previsto por el diseño constructivo. El fabricante declina cualquier responsabilidad frente a los daños que se pudieran originar.

También forman parte de la utilización prevista:

- La lectura completa de este manual de instrucciones.
- El cumplimiento de todas las instrucciones e indicaciones de seguridad de este manual de instrucciones.
- El cumplimiento de los trabajos de inspección y mantenimiento.

El equipo ha sido construido para usos industriales. El fabricante declina cualquier responsabilidad por daños originados por un empleo en el ámbito doméstico.

El fabricante declina también toda responsabilidad ante resultados de trabajo deficientes o defectuosos.

Condiciones ambientales

Cualquier servicio o almacenamiento del equipo fuera del campo indicado será considerado como no previsto. El fabricante declina cualquier responsabilidad frente a los daños que se pudieran originar.

Gama de temperaturas del aire ambiental:

- En servicio: 0 °C hasta + 40 °C (32 °F hasta 104 °F)
- Durante el transporte y almacenamiento: -25 °C hasta +55 °C (-13 °F hasta 131 °F)

Humedad relativa del aire:

- Hasta el 50 % a 40 °C (104 °F)
- Hasta el 90 % a 20 °C (68 °F)

Aire ambiental: libre de polvo, ácidos, gases corrosivos o sustancias corrosivas, etc.

Altura por encima del nivel del mar: hasta 2000 m (6500 ft)

Obligaciones de la empresa explotadora

La empresa explotadora se compromete a que solo trabajarán con el equipo personas que:

- Estén familiarizadas con las prescripciones fundamentales en relación con la seguridad laboral y la prevención de accidentes y que hayan sido instruidas en el manejo del equipo.
- Hayan leído y comprendido en particular el capítulo "Indicaciones de seguridad" en el presente manual de instrucciones, confirmando la lectura y comprensión mediante su firma.
- Hayan recibido la formación necesaria en relación con los requisitos de los resultados de trabajo.

Se debe comprobar periódicamente que el personal trabaja de forma segura.

Obligaciones del personal

Todas las personas a las que se encomiendan trabajos en el equipo se comprometen, antes del comienzo del trabajo, a:

- Observar las prescripciones fundamentales acerca de la seguridad laboral y la prevención de accidentes.
- Leer en particular el capítulo "Indicaciones de seguridad" en el presente manual de instrucciones, confirmando la comprensión y cumplimiento del mismo mediante su firma.

Antes de abandonar el puesto de trabajo, se debe asegurar que no se puedan producir daños personales o materiales durante la ausencia.

Puntos de especial peligro

No permanecer en la zona de trabajo del robot.

Integrar el equipo siempre en un sistema de seguridad de orden superior dentro de una zona asegurada.

Cuando es necesario acceder a esta zona con el fin de realizar trabajos de preparación y mantenimiento, debe asegurarse de que

- todo el equipo esté parado mientras dure la estancia en esta zona
- y que el mismo permanezca desconectado frente a cualquier servicio accidental, por ejemplo, debido a un fallo del control.

Cuando hay personal operador no formado accediendo al equipo, mientras dure la estancia debe separarse la alimentación de aire a presión del equipo según el "Performance Level d" de la norma ISO 13849-1.

De forma complementaria al presente manual de instrucciones, se deben tener en cuenta las indicaciones de seguridad del fabricante del robot.

El cuerpo, especialmente las manos, la cara y el cabello, así como la ropa y todas las herramientas deben mantenerse alejados de componentes móviles, por ejemplo:

- Fresas de limpieza en rotación / cepillos de limpieza en rotación
- Dispositivo de elevación que se desplaza hacia arriba/abajo
- Dispositivo tensor de la tobera de gas que se desplaza hacia fuera/dentro
- Cortador de hilo

No entrar en contacto directo con la fresa de limpieza/el cepillo de limpieza tras el servicio. Peligro de quemaduras. Tener en cuenta las indicaciones de seguridad especiales para el manejo de la fresa de limpieza/del cepillo de limpieza que figuran en el manual de instrucciones.

Protegerse las manos, la cara y los ojos de piezas proyectadas (virutas...) y de la mezcla de aire a presión/agente de separación que sale de los inyectores rociadores de agente de separación.

Las cubiertas solo se deben abrir o retirar mientras duren los trabajos de mantenimiento, instalación y reparación.

Durante el servicio:

- Asegurarse de que todas las cubiertas estén cerradas y montadas correctamente.
 - Mantener cerradas todas las cubiertas.
-

Autoprotección y protección de las personas

Al soldar, las personas se exponen a múltiples peligros. De forma complementaria al presente manual de instrucciones se deben tener en cuenta las indicaciones de seguridad del fabricante del sistema de soldadura completo.

Las personas, especialmente los niños, se deben mantener alejadas de los equipos y del proceso de soldadura durante el servicio. Si aún así hay personas cerca, se debe:

- Instruir sobre estos peligros (peligro de aplastamiento por componentes de movimiento mecánico, peligro de lesiones por fresa de limpieza/cepillo de limpieza, virutas proyectadas y similares, aire a presión/agente de separación, proyección de chispas, peligro de deslumbramiento por arcos voltaicos, humo de soldadura dañino para la salud, molestias acústicas, posible peligro por corriente de red o de soldadura...).
- Poner a disposición medios adecuados de protección.
- Montar unas paredes de protección y cortinas de protección adecuadas.

Clasificaciones de equipos CEM

Equipos de la clase de emisión A:

- Solo están destinados al uso en zonas industriales.
- Pueden provocar perturbaciones condicionadas a la línea e irradiadas en otras regiones.

Equipos de la clase de emisión B:

- Cumplen los requisitos de emisión en zonas residenciales e industriales. Lo mismo es aplicable a zonas residenciales en las que la energía se suministra desde una red de baja tensión pública.

Clasificación de equipos CEM según la placa de características o los datos técnicos.

Medidas de compatibilidad electromagnética (CEM)

En casos especiales puede ocurrir que, a pesar de cumplirse los valores límite de emisión normalizados, se produzcan influencias sobre el campo de aplicaciones previsto (por ejemplo, cuando haya equipos sensibles en el emplazamiento o cuando cerca del emplazamiento haya receptores de radio o televisión). En este caso, el empresa explotadora está obligada a tomar las medidas adecuadas para eliminar las perturbaciones.

Comprobar y evaluar según las disposiciones nacionales e internacionales los posibles problemas y la resistencia a perturbaciones de las instalaciones en el entorno:

- Dispositivos de seguridad
- Cables de red, señales y transmisión de cables
- Instalaciones de procesamiento de datos y telecomunicación
- Instalaciones para medir y calibrar

Medidas de apoyo para evitar problemas de compatibilidad electromagnética (CEM):

1. Alimentación de red
 - Si se producen perturbaciones electromagnéticas a pesar de un acoplamiento a la red acorde a las prescripciones, se deben tomar medidas adicionales (por ejemplo, utilización de un filtro de red adecuado).
2. Cables de control
 - Mantener los conductos lo más cortos posible.
 - Instalar los conductos lo más cerca posible (para evitar problemas con campos electromagnéticos).
 - Realizar la instalación a gran distancia de las demás líneas
3. Conexión equipotencial
4. Blindado, si fuera necesario
 - Blindar las demás instalaciones en el entorno.
 - Blindar toda la instalación de soldadura.

Medidas en relación con los campos electromagnéticos

Los campos electromagnéticos pueden causar daños para la salud que aún no son conocidos:

- Efectos sobre la salud de las personas próximas, por ejemplo, personas que llevan marcapasos o prótesis auditiva.
 - Las personas que llevan marcapasos deben consultar a su médico antes de permanecer en las inmediaciones del equipo y del proceso de soldadura.
 - Por motivos de seguridad, las distancias entre los cables de soldadura y la cabeza o el torso del soldador deben ser lo más grandes posible.
 - Los cables de soldar y juegos de cables no se deben llevar encima del hombro ni utilizar para envolver el cuerpo o partes del cuerpo con ellos.
-

Medidas de seguridad en el emplazamiento y durante el transporte

¡La caída de un equipo puede suponer un peligro mortal! Colocar el equipo horizontalmente sobre una base plana, firme y exenta de vibraciones, anclarlo firmemente para asegurarlo así frente a caídas.

En locales con riesgo de incendio y explosión rigen unas prescripciones especiales.

- Tener en cuenta las disposiciones nacionales e internacionales correspondientes.
-

Mediante instrucciones internas de la empresa y controles, asegurarse de que el entorno del puesto de trabajo esté siempre limpio y visible.

Con motivo del transporte del equipo, se debe procurar que se cumplan las directivas y prescripciones de prevención de accidentes válidas a nivel nacional y regional. Esto se aplica especialmente a las directivas en relación con riesgos durante el transporte.

Antes de la puesta en servicio y después del transporte resulta imprescindible comprobar visualmente si el equipo ha sufrido daños. Antes de la puesta en servicio se debe encomendar la eliminación de los daños visibles a personal de servicio formado.

Medidas de seguridad en servicio normal

Solo se deberá utilizar el equipo cuando todos los dispositivos de seguridad tengan plena capacidad de funcionamiento. Si los dispositivos de seguridad no disponen de plena capacidad de funcionamiento, existe peligro para:

- La integridad física y la vida del operario o de terceras personas.
 - El equipo y otros valores materiales de la empresa explotadora.
 - El trabajo eficiente con el equipo.
-

Antes de la puesta en servicio del equipo se deben reparar los dispositivos de seguridad que no dispongan de plena capacidad de funcionamiento.

Jamás se deben anular ni poner fuera de servicio los dispositivos de seguridad.

Antes de la puesta en servicio del equipo, asegurarse de que nadie pueda resultar perjudicado.

Al menos una vez por semana, comprobar que el equipo no presenta daños visibles desde el exterior, así como verificar la capacidad de funcionamiento de los dispositivos de seguridad.

- Utilizar únicamente un agente de separación adecuado y original del fabricante.
- Tener en cuenta las indicaciones de la ficha de datos de seguridad del agente de separación al trabajar con el mismo. Puede obtener la ficha de datos de seguridad del agente de separación a través de su centro de servicio o la página web del fabricante.
- No mezclar el agente de separación original del fabricante con otros agentes de separación.
- Si se producen daños debido al uso de otros agentes de separación, el fabricante declina toda responsabilidad al respecto y se extinguirán todos los derechos de garantía.
- El agente de separación a desechar debe ser eliminado debidamente según las prescripciones nacionales e internacionales.

Puesta en servicio, mantenimiento y reparación

En caso de piezas procedentes de otros fabricantes no queda garantizado que hayan sido diseñadas y fabricadas de acuerdo con las exigencias y la seguridad.

- Utilizar solo repuestos y consumibles originales (lo mismo rige para piezas normalizadas).
- No se deben efectuar cambios, montajes ni transformaciones en el equipo, sin previa autorización del fabricante.
- Se deben sustituir inmediatamente los componentes que no se encuentren en perfecto estado.
- En los pedidos deben indicarse la denominación exacta y el número de referencia según la lista de repuestos, así como el número de serie del equipo.

Los tornillos de la caja representan la conexión de conductor protector para la puesta a tierra de las partes de la caja.
Utilizar siempre la cantidad correspondiente de tornillos originales de la caja con el par indicado.

Comprobación relacionada con la técnica de seguridad

El fabricante recomienda encomendar, al menos cada 12 meses, una comprobación relacionada con la técnica de seguridad del equipo.

Se recomienda que un electricista especializado homologado realice una comprobación relacionada con la técnica de seguridad en los siguientes casos

- Tras cualquier cambio
- Tras montajes o transformaciones
- Tras reparación, cuidado y mantenimiento
- Al menos cada doce meses.

Para la comprobación relacionada con la técnica de seguridad se deben observar las normas y directivas nacionales e internacionales.

Su centro de servicio le proporcionará información más detallada para la comprobación relacionada con la técnica de seguridad y la calibración. Bajo demanda, también le proporcionará la documentación necesaria.

Eliminación

Los residuos de equipos eléctricos y electrónicos deben gestionarse por separado y reciclarse de forma respetuosa con el medio ambiente y de conformidad con la legislación europea y nacional. Los equipos usados deben devolverse al distribuidor o a través de un sistema local autorizado de recogida y eliminación. La eliminación adecuada de los residuos de los equipos promueve el reciclaje sostenible de los recursos materiales. No proceder de la manera adecuada puede provocar efectos negativos sobre la salud y el medio ambiente.

Materiales de embalaje

Recogida por separado. Consultar la normativa del municipio correspondiente.
Reducir el volumen de las cajas.

Identificación de seguridad

Los equipos marcados con CE cumplen los requisitos fundamentales de las directivas correspondientes (por ejemplo, la directiva sobre baja tensión, la directiva de compatibilidad electromagnética, la directiva sobre máquinas).

Los equipos identificados con la certificación CSA cumplen las disposiciones de las normas relevantes para Canadá y EE. UU.

Derechos de autor

Los derechos de autor respecto al presente manual de instrucciones son propiedad del fabricante.

El texto y las ilustraciones corresponden al estado de la técnica en el momento de la impresión. Reservado el derecho a modificaciones. El contenido del manual de instrucciones no justifica ningún tipo de derecho por parte del comprador. Agradecemos cualquier propuesta de mejora e indicaciones respecto a errores en el manual de instrucciones.

Generalidades

Generalidades

Principio de funcionamiento

Los equipos Robacta Reamer son equipos de limpieza de antorcha que se emplean para la limpieza automática de antorchas MIG/MAG. Con estos equipos se puede limpiar, con un gran número de geometrías de antorchas, el espacio interior y el lado frontal de la tobera de gas, aumentando de este modo de forma considerable la vida útil de estas piezas de desgaste. Al mismo tiempo, en el caso del Robacta Reamer Twin se previene una nueva acumulación de suciedad gracias a la aplicación uniforme de un agente de separación.

Diseño de los equipos

En la robusta caja de acero se alojan un cilindro elevador para el dispositivo de elevación y todos los componentes neumáticos. En el lado exterior se encuentran el motor de limpieza y el dispositivo tensor para la tobera de gas de la antorcha.

El Robacta Reamer Twin está equipado de serie con un cortador de hilo y un pulverizador de agente de separación.

Durante el proceso de limpieza, los dos electrodos de soldadura son cortados a una longitud definida para el proceso de soldadura siguiente.

En caso del Robacta Reamer Alu Edition y del Robacta Reamer Alu 3000upm, el cortador de hilo se encuentra disponible como opción.

Para un montaje profesional hay disponible una base de montaje estable para todos los equipos.

Campos de aplicación

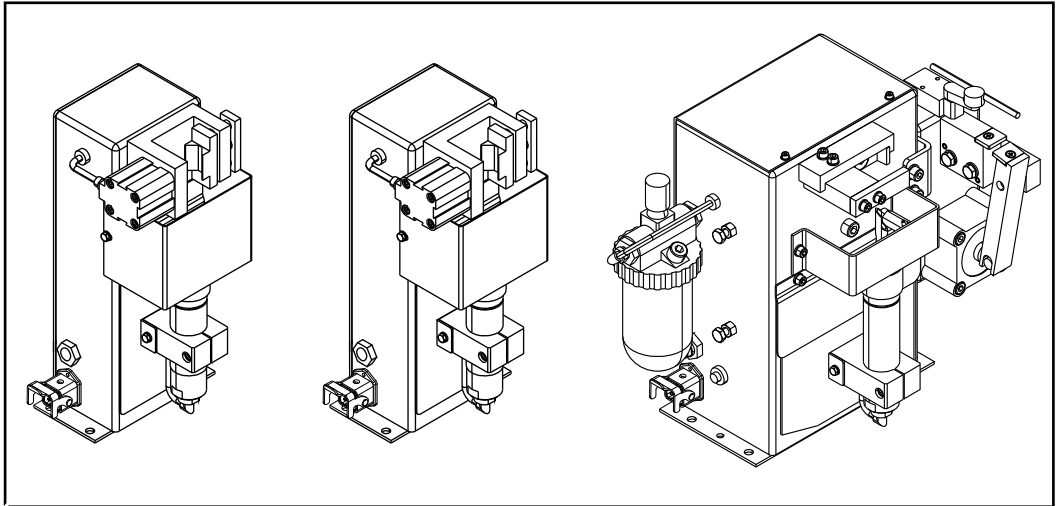
Los equipos de la serie Robacta Reamer están recomendados exclusivamente para su uso en el campo de automatización y robótica.

Los equipos han sido diseñados para el empleo en la industria automovilística y suministradora, en la construcción de aparatos, en la construcción de plantas químicas así como en la construcción de máquinas y vehículos sobre carriles.

El Robacta Reamer Twin también puede ser empleado en el procesamiento de materiales de acero y de aluminio.

El Robacta Reamer Alu Edition y el Robacta Reamer Alu 3000upm están recomendados exclusivamente para las aplicaciones de aluminio.

**Representación
de los diferentes
tipos de aparato**



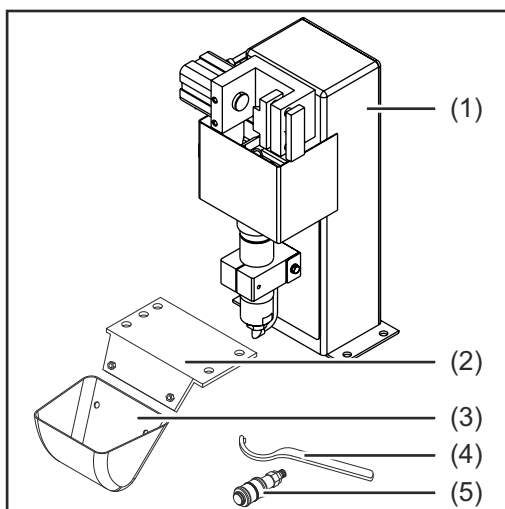
Robacta Reamer Alu Edition, Robacta Reamer Alu 3000upm, Robacta Reamer Twin

Volumen de suministro y opciones

Generalidades

Los aparatos de limpieza pueden ser utilizados en combinación con diferentes opciones. En función del campo de aplicación, se pueden optimizar diferentes desarrollos dentro del proceso de soldadura.

Volumen de suministro Robacta Reamer Alu Edition



¡OBSERVACIÓN!

El cepillo de limpieza y el adaptador para el cepillo de limpieza no están incluidos en el volumen de suministro.

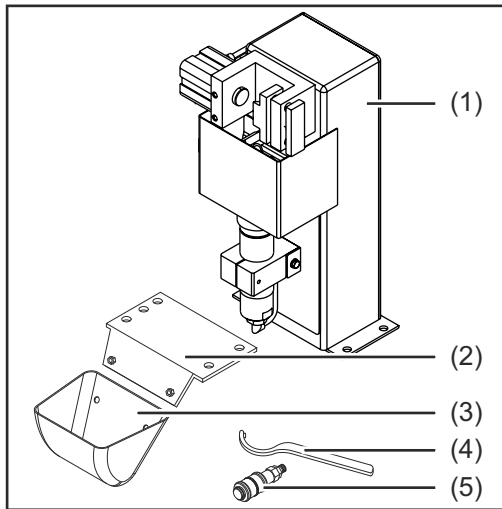
- (1) Equipo de limpieza Robacta Reamer Alu Edition
- (2) Alojamiento del recipiente de recogida
- (3) Recipiente de recogida
- (4) Llave tensora para el motor de limpieza
- (5) Válvula de descarga de aire a presión

Sin representar:

- (6) Clavija de conexión Harting Han6P (X1) sin cable
- (7) Manual de instrucciones
- (8) Material de fijación para el montaje del equipo de limpieza:
 - 4 tornillos
 - 4 arandelas
 - 4 anillos elásticos
 - 4 tuercas

- | | |
|--------------------------------------------|-------------------------------------------------------------------------------------------------|
| Opciones Robacta Reamer Alu Edition | <ul style="list-style-type: none"> - Base de montaje - Cortador de hilo |
|--------------------------------------------|-------------------------------------------------------------------------------------------------|

Volumen de suministro Robacta Reamer Alu 3000upm



¡OBSERVACIÓN!

La fresa de limpieza y el adaptador para la fresa de limpieza no están incluidos en el volumen de suministro.

- (1) Equipo de limpieza Robacta Reamer Alu 3000upm
- (2) Alojamiento del recipiente de recogida
- (3) Recipiente de recogida
- (4) Llave tensora para el motor de limpieza
- (5) Válvula de descarga de aire a presión

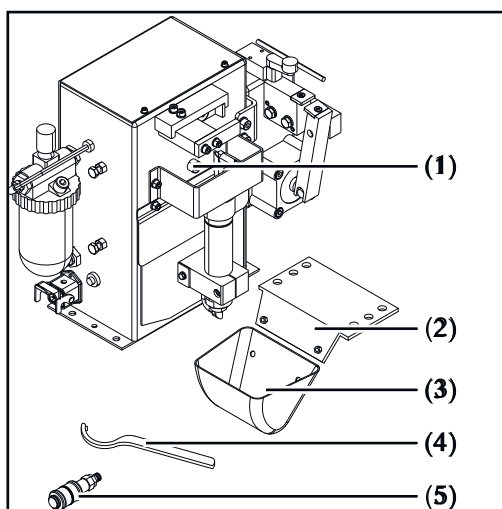
Sin representar:

- (6) Clavija de conexión Harting Han6P (X1) sin cable
- (7) Manual de instrucciones
- (8) Material de fijación para el montaje del equipo de limpieza:
 - 4 tornillos
 - 4 arandelas
 - 4 anillos elásticos
 - 4 tuercas

Opciones Robacta Reamer Alu 3000upm

- Base de montaje
- Cortador de hilo

Volumen de suministro Robacta Reamer Twin



¡OBSERVACIÓN!

El volumen de suministro no incluye el agente de separación "Robacta Reamer" (número de artículo 42,0411,8042) ni la fresa de limpieza.

- (1) Equipo de limpieza Robacta Reamer Twin junto con cortador de hilo y pulverizador de agente de separación
- (2) Alojamiento del recipiente de recogida
- (3) Recipiente de recogida
- (4) Llave tensora para el motor de limpieza
- (5) Válvula de descarga de aire a presión

Sin representar:

- (6) Clavija de conexión Harting Han6P (X1) sin cable
 - (7) Manual de instrucciones
 - (8) Embudo de llenado para el agente de separación
 - (9) Material de fijación para el montaje del equipo de limpieza:
 - 4 tornillos
 - 4 arandelas
 - 4 anillos elásticos
 - 4 tuercas
-

- Opciones Robac-**
- Base de montaje
- ta Reamer Twin**
- Ayuda de ajuste para la fresa de limpieza
 - Unidad de rociado de agente de separación

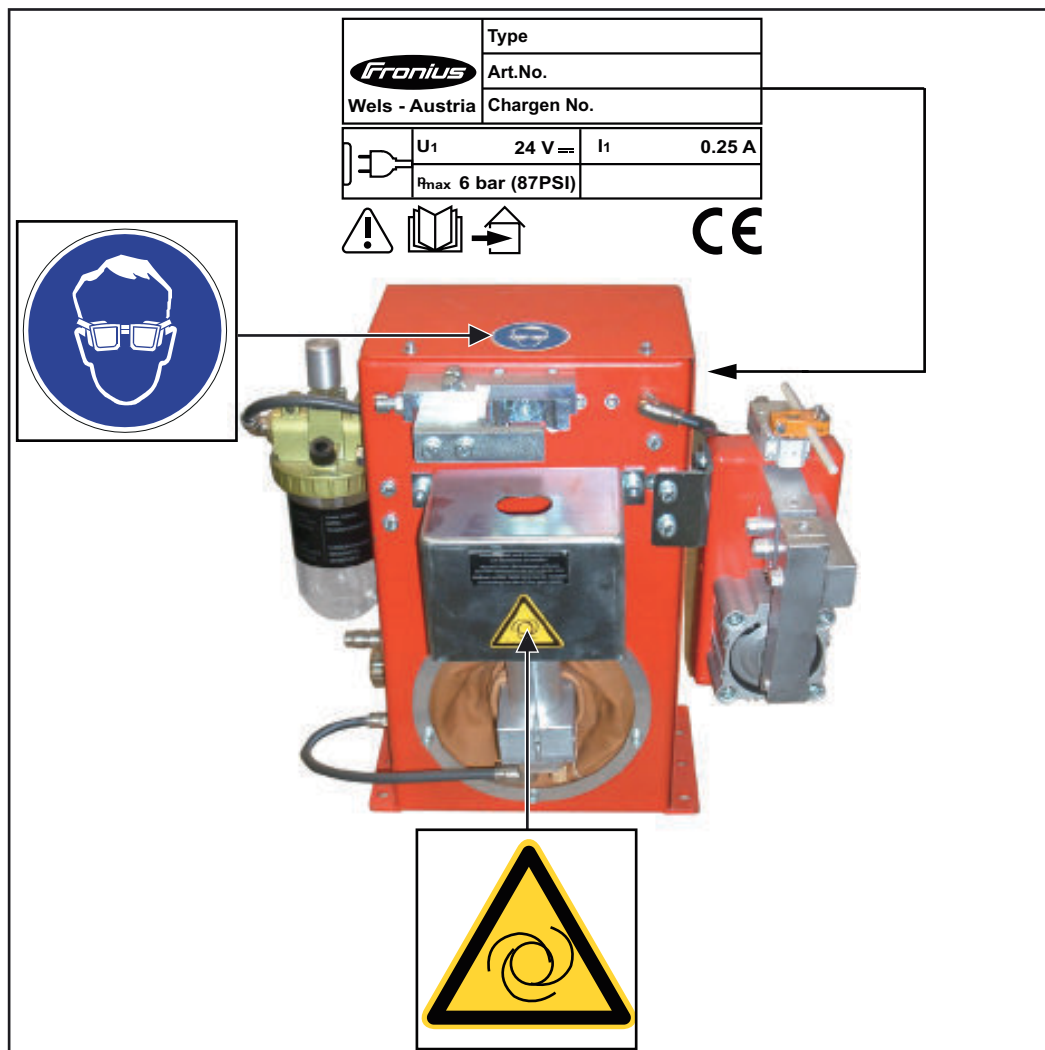
Advertencias en el equipo

Advertencias en el equipo de limpieza

¡OBSERVACIÓN!

El equipo de limpieza dispone de advertencias y una placa de características. No se deben eliminar ni cubrir las advertencias y la placa de características.

La ubicación de las advertencias se muestra a modo de ejemplo en el Robacta Reamer Twin. En el caso del Robacta Reamer Alu Edition y el Robacta Reamer Alu 3000upm las advertencias se encuentran en la misma ubicación.



Advertencias en el equipo de limpieza



¡ADVERTENCIA! Peligro de lesiones de carácter grave originado por:

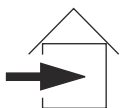
- Componentes de movimiento mecánico
- La mezcla de aire a presión/agente de separación que sale de los inyectores rociadores de agente de separación
- Piezas proyectadas (virutas...)

Durante el mantenimiento y servicio debe mantenerse el equipo sin tensión y sin presión.



No se deben utilizar las funciones descritas sin antes haber leído y comprendido, en su totalidad, los siguientes documentos:

- Este manual de instrucciones.
- Todos los manuales de instrucciones de los componentes del sistema, en particular, las indicaciones de seguridad.



Solo para su utilización en locales



Utilizar una protección para los ojos



Advertencia frente al arranque automático del equipo

Transporte

Medios de transporte

Transportar el aparato con los siguientes medios de transporte:

- Sobre un palet mediante una carretilla elevadora
- Sobre un palet mediante una transpaleta
- Manual



¡PELIGRO!

Peligro originado por la caída de equipos y objetos.

La consecuencia pueden ser graves daños personales y materiales.

- ▶ Debe asegurarse el aparato contra cualquier caída durante el transporte del mismo con carretilla elevadora o transpaleta.
 - ▶ No realizar cambios bruscos de sentido, dar frenazos ni acelerar bruscamente.
-

Indicaciones de transporte en el embalaje



¡PRECAUCIÓN!

Un transporte inadecuado puede conllevar riesgos.

Pueden producirse daños materiales.

- ▶ Seguir las indicaciones de transporte del embalaje del aparato.
-

Elementos de manejo, conexiones y componentes mecánicos

Seguridad

¡Las indicaciones de seguridad que figuran a continuación deben cumplirse para todas las aplicaciones descritas en el capítulo "Elementos de manejo, conexiones y componentes mecánicos"!



¡PELIGRO!

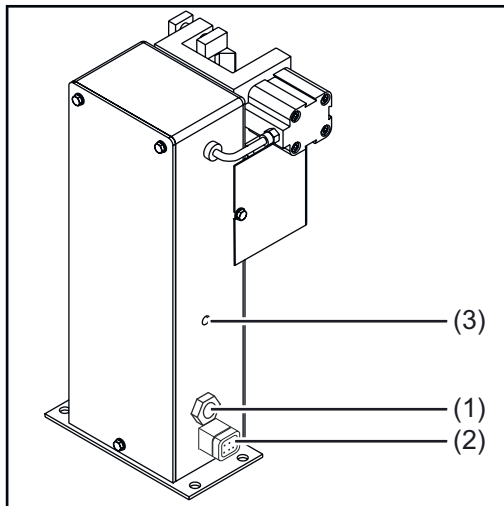
El manejo incorrecto puede causar graves daños personales y materiales.

Solo personal técnico formado deberá aplicar las funciones descritas. No se deben utilizar las funciones descritas sin antes haber leído y comprendido, en su totalidad, los siguientes documentos:

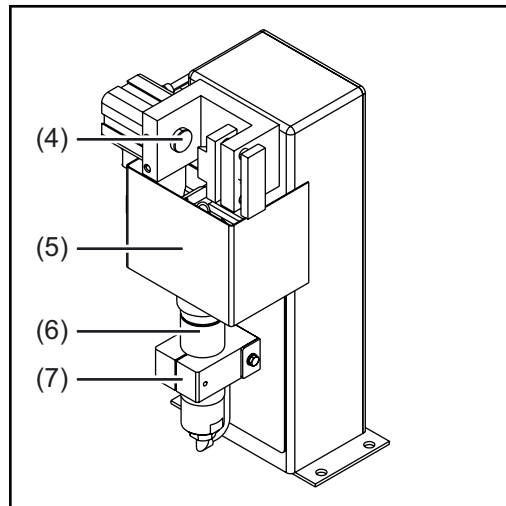
- ▶ Este manual de instrucciones.
 - ▶ Todos los manuales de instrucciones de los componentes del sistema, en particular, las indicaciones de seguridad.
-

Elementos de manejo, conexiones y componentes mecánicos Robacta Reamer Alu Edition, Robacta Reamer Alu 3000upm

Elementos de manejo, conexiones y componentes mecánicos



Vista lateral



Vista frontal

(1) Conexión de aire a presión

Para la alimentación con aire a presión seco de 6 bar (86.99 psi).
Identificación de rosca conexión de aire comprimido: G 1/4"

(2) Conexión Harting Han6P (X1)

Alimentación con + 24 V CC



¡PRECAUCIÓN!

Peligro de dañar la alimentación de conexión Harting Han6P (X1) por exceso de corriente.

Asegurar la alimentación con 500 mA de acción lenta frente a posibles excesos de corriente.

(3) Tornillo "Limpieza"

Para comprobar manualmente las siguientes funciones:

- Motor de limpieza desconectado/conectado
- Desplazamiento hacia arriba/abajo del dispositivo de elevación
- Desplazamiento hacia dentro/fuera del dispositivo tensor de la tobera de gas

(4) Dispositivo tensor de la tobera de gas

Para fijar la tobera de gas durante el proceso de limpieza.

(5) Cubierta protectora

(6) Motor de limpieza

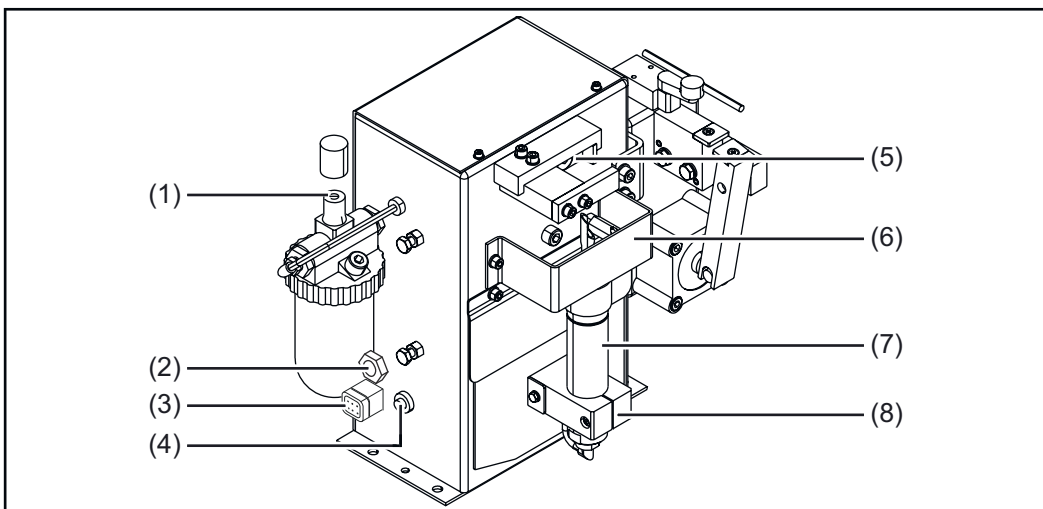
Controla el cepillo de limpieza/la fresa de limpieza.

(7) Dispositivo de elevación

Para elevar el motor de limpieza con la fresa de limpieza/el cepillo de limpieza durante el proceso de limpieza y en la posición de limpieza.

Elementos de manejo, conexiones y componentes mecánicos Robacta Reamer Twin

Elementos de manejo, conexiones y componentes mecánicos



- (1) **Regulador de ajuste para el agente de separación**
Para ajustar la cantidad de rociado en los inyectores rociadores de agente de separación.
- (2) **Conexión de aire a presión**
Para la alimentación con aire a presión seco de 6 bar (86.99 psi).
Identificación de rosca conexión de aire a presión: G 1/4"
- (3) **Conexión Harting Han6P (X1)**
Alimentación con + 24 V CC

⚠ ¡PRECAUCIÓN!

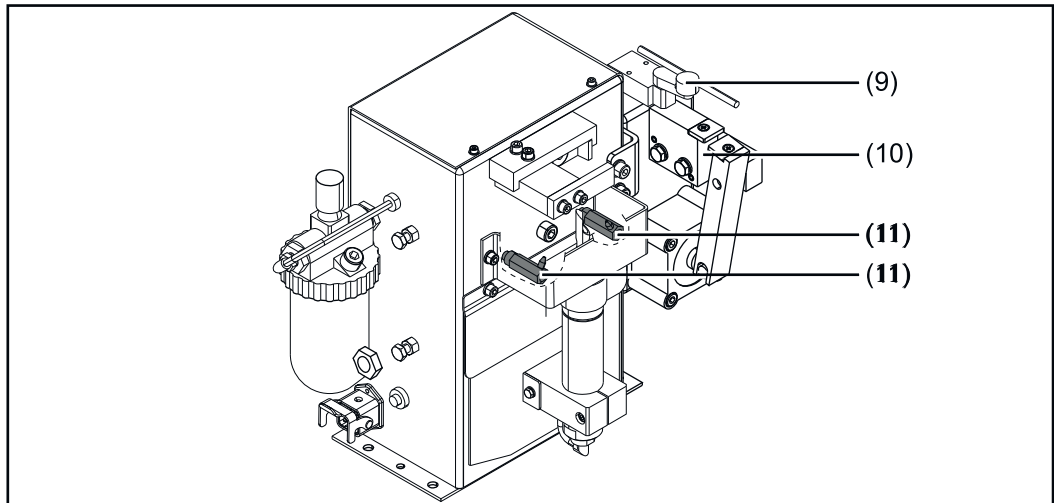
Peligro de dañar la alimentación de conexión Harting Han6P (X1) por exceso de corriente.

Asegurar la alimentación con 500 mA de acción lenta frente a posibles excesos de corriente.

- (4) **Tecla "Limpieza"**
Para comprobar manualmente las siguientes funciones:
 - Motor de limpieza desconectado/conectado
 - Alimentación de los inyectores rociadores de agente de separación con aire a presión y agente de separación (se rocía mezcla de aire a presión/agente de separación desde los inyectores rociadores de agente de separación)
 - Desplazamiento hacia arriba/abajo del dispositivo de elevación
 - Desplazamiento hacia dentro/fuera del dispositivo tensor de la tobera de gas
- (5) **Dispositivo tensor de la tobera de gas**
Para fijar la tobera de gas durante el proceso de limpieza.
- (6) **Cubierta protectora**

(7) Motor de limpieza
Para accionar la fresa de limpieza.

(8) Dispositivo de elevación
Para elevar el motor de limpieza con la fresa de limpieza durante el proceso de limpieza y en la posición de limpieza.



(9) Balancín del cortador de hilo
Activa el cortador de hilo.

(10) Cortador de hilo

(11) Inyectores rociadores de agente de separación
Para rociar con agente de separación y utilizando aire a presión el espacio interior y el lado frontal de la tobera de gas.

Ocupación de la clavija de conexión Harting Han6P (X1) para el control del robot

General

⚠ ¡PRECAUCIÓN!

Peligro por exceso de corriente.

Pueden producirse daños en el suministro de la conexión Harting Han6P.

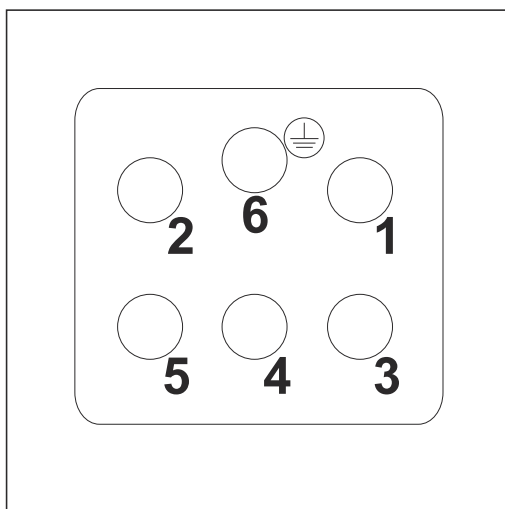
- ▶ Asegurar la alimentación principal del equipo de limpieza con 500 mA de acción lenta frente a excesos de corriente.

¡OBSERVACIÓN!

A fin de evitar incidencias, en la medida de lo posible, la longitud de línea entre el equipo de limpieza y el control del robot debe ser lo más corta posible.

La clavija de conexión Harting Han6P (X1) para conectar el equipo de limpieza con el control del robot está incluida en el volumen de suministro. El cableado debe adaptarse a la técnica de conexión del control del robot.

Ocupación de la clavija de conexión Harting Han6P (X1)



Ocupación de la clavija de conexión Harting Han6P (X1) - Vista desde el lado de cables

Señales de entrada y salida del Robac-ta Reamer con cabeza de cepillos para aplicaciones de aluminio:

1. Señal de entrada para iniciar la limpieza (motor de limpieza conectado, dispositivo de elevación arriba, alimentación de aire comprimido conectada para las toberas de limpieza)
2. Sin ocupar
3. GND
4. + 24 V CC
5. Señal de salida "Tobera de gas libre"
6. Puesta a tierra

(Ver los esquemas de conexiones en el anexo)

Instalación y puesta en servicio

Seguridad

¡Las indicaciones de seguridad que figuran a continuación deben cumplirse para todos los trabajos descritos en el capítulo "Instalación y puesta en servicio"!

¡PELIGRO!

El manejo incorrecto y los trabajos realizados de forma defectuosa pueden causar graves daños personales y materiales.

Todos los trabajos descritos en este manual de instrucciones deben ser realizados solo por personal técnico formado. Todas las funciones descritas en este manual de instrucciones deben ser realizadas solo por personal técnico formado. Realizar los trabajos mencionados y no utilizar las funciones descritas sin antes haber leído y comprendido, en su totalidad, los siguientes documentos:

- ▶ Este manual de instrucciones
- ▶ Todos los manuales de instrucciones de los componentes del sistema, en particular, las indicaciones de seguridad

¡PELIGRO!

Las máquinas de arranque automático pueden causar graves daños personales y materiales.

De forma complementaria al presente manual de instrucciones, se deben tener en cuenta las indicaciones de seguridad del fabricante del robot y del sistema de soldadura. Por su seguridad personal, debe estar seguro de que se han tomado todas las medidas de protección en la zona de trabajo del robot y de que las mismas están en funcionamiento mientras dura la estancia en esta zona.

¡PELIGRO!

Peligro de lesiones de carácter grave originado por:

- ▶ Componentes de movimiento mecánico
- ▶ Piezas proyectadas (virutas...)
- ▶ La mezcla de aire a presión/agente de separación que sale de los inyectores rociadores de agente de separación
- ▶ Antes de iniciar los trabajos en el equipo de limpieza o en los componentes del sistema conectados al mismo:
- ▶ En las instalaciones del cliente, separar la alimentación de aire a presión y tensión tanto del equipo de limpieza como de los componentes del sistema conectados al mismo y asegurarse de que ambas permanezcan en este estado hasta que hayan finalizado todos los trabajos.
- ▶ Asegurarse de que el equipo de limpieza esté sin aire a presión. Los pasos de trabajo necesarios figuran en el siguiente apartado "Asegurarse de que el equipo de limpieza esté sin aire a presión".



¡PELIGRO!

Si el equipo de limpieza y los componentes del sistema conectados al mismo están siendo alimentados con tensión y/o aire a presión, existe el peligro de que se produzcan lesiones de carácter grave por:

- ▶ Fresa de limpieza en rotación / cepillo de limpieza en rotación
- ▶ Dispositivo de elevación que se desplaza hacia arriba/abajo
- ▶ Dispositivo tensor de la tobera de gas que se desplaza hacia fuera/dentro
- ▶ Cortador de hilo activado
- ▶ Piezas proyectadas (virutas...)
- ▶ La mezcla de aire a presión/agente de separación que sale de los inyectores rociadores de agente de separación

Cuando es necesario realizar trabajos en el equipo de limpieza mientras este está siendo alimentado con tensión y/o aire a presión:

- ▶ El cuerpo, especialmente las manos, la cara y el cabello, así como los objetos y toda la ropa deben mantenerse alejados de la fresa de limpieza/del cepillo de limpieza, del dispositivo de elevación, del dispositivo tensor de la tobera de gas, del cortador de hilo y de los inyectores rociadores de agente de separación
- ▶ Llevar protección auditiva
- ▶ Llevar gafas con protección lateral

Asegurarse de que el equipo de limpieza esté sin aire a presión

Para asegurarse de que el equipo de limpieza está sin aire a presión, se debe intentar activar el equipo de limpieza brevemente sin la alimentación de aire a presión disponible. Para ello, proceder de la siguiente manera:

- 1** Tomar medidas de protección:
 - La fresa de limpieza/el cepillo de limpieza, el dispositivo de elevación, el dispositivo tensor de la tobera de gas, el cortador de hilo y los inyectores rociadores de agente de separación podrían activarse. Es por ello que el cuerpo, especialmente las manos, la cara y el cabello, así como los objetos y toda la ropa deben mantenerse alejados de los componentes anteriormente indicados.
 - Llevar protección auditiva
 - Llevar gafas con protección lateral
- 2** Asegurarse de que el equipo de limpieza esté separado de la alimentación de aire a presión.

Con Robacta Reamer Alu Edition, Robacta Reamer Alu 3000upm:

- 3** En el equipo de limpieza, girar el tornillo "Limpieza" brevemente 90° hacia la derecha y volver a girarlo inmediatamente a la posición de salida.
 - Si el equipo de limpieza reacciona al girar el tornillo, significa que está sin aire a presión.
 - Si el equipo de limpieza reacciona al girar el tornillo, significa que todavía no está conectado a la alimentación de aire a presión.
En este caso, antes de comenzar con los trabajos es imprescindible separar el equipo de limpieza de la alimentación de aire a presión y a continuación asegurarse de que el equipo de limpieza esté sin aire a presión.

Con Robacta Reamer Twin:

- 3** Con una herramienta, alejar lateralmente más de 15° el balancín del cortador de hilo del equipo de limpieza.

- Si el cortador de hilo del equipo de limpieza no reacciona al mover el balancín, significa que el equipo de limpieza (incluyendo el cortador de hilo) está sin presión.
- Si el cortador de hilo del equipo de limpieza reacciona al mover el balancín, significa que el equipo de limpieza (y, por tanto, también el cortador de hilo) todavía no está conectado a la alimentación de aire a presión. En este caso, antes de comenzar con los trabajos es imprescindible separar el equipo de limpieza de la alimentación de aire a presión y a continuación asegurarse de que el equipo de limpieza esté sin aire a presión.

Antes de la puesta en servicio

Utilización prevista

El equipo de limpieza se utiliza exclusivamente para la limpieza mecánica de antorchas de robot de Fronius en servicio automatizado y en el marco de los datos técnicos, especialmente para limpiar la tobera de gas y el interior de la misma. Cualquier otro uso se considera como no previsto por el diseño constructivo. El fabricante declina cualquier responsabilidad frente a los daños que se pudieran originar.

También forman parte de la utilización prevista:

- La lectura completa de este manual de instrucciones.
 - El cumplimiento de todas las instrucciones e indicaciones de seguridad de este manual de instrucciones.
 - El cumplimiento de los trabajos de inspección y mantenimiento.
-

Personal operador, personal de mantenimiento

¡PELIGRO!

Peligro originado por las máquinas de arranque automático.

La consecuencia pueden ser graves daños personales y materiales.

- ▶ El equipo debe ser manejado por 1 sola persona. Además, asegurarse de que durante el servicio del equipo no haya personas en la zona de trabajo del equipo.
 - ▶ El mantenimiento del equipo debe ser realizado por 1 sola persona. Además, asegurarse de que durante los trabajos en el equipo no haya otras personas en la zona de trabajo del equipo.
-

Condiciones de emplazamiento

El equipo de limpieza está certificado con el tipo de protección IP 21, lo que significa:

- Protección contra la penetración de cuerpos extraños sólidos cuyo diámetro sea superior a 12,5 mm (.49 pulg.)
- Sin protección contra la penetración de agua.

El equipo no se debe emplazar ni utilizar en el exterior. Las piezas eléctricas instaladas deben estar protegidas frente a cualquier acción directa de la humedad.

¡PELIGRO!

Riesgo derivado de la caída o el vuelco de equipos.

La consecuencia pueden ser graves daños personales y materiales.

- ▶ Atornillar siempre el equipo de limpieza a la base.
-

Especificaciones para la alimentación de aire comprimido

Para asegurar el correcto funcionamiento del equipo de limpieza es necesario cumplir las siguientes especificaciones con respecto a la alimentación de aire comprimido:

- Establecer la alimentación de aire comprimido mediante el limitador de gas y el filtro de aire a presión
- Asegurar la calidad del aire a presión según la norma ISO 8573-1:2001, clase 7 4 3, aire para instrumentos
 - Concentración de partículas sólidas $\leq 10 \text{ mg/m}^3$
 - Punto de rocío de presión de vapor $\leq + 3^\circ\text{C}$
 - Concentración de aceite $\leq 1 \text{ mg/m}^3$

Medidas para un servicio seguro del equipo en combinación con el personal operador no formado

Cuando hay personal operador no formado accediendo al equipo, mientras dure la estancia debe separarse la alimentación de aire a presión del equipo según el "Performance Level d" de la norma ISO 13849-1.

Se recomienda asegurar la interrupción exigida de la alimentación de aire a presión mediante la válvula de generación de presión y purga MS6-SV de la marca FESTO.

Atornillar el aparato de limpieza a la base

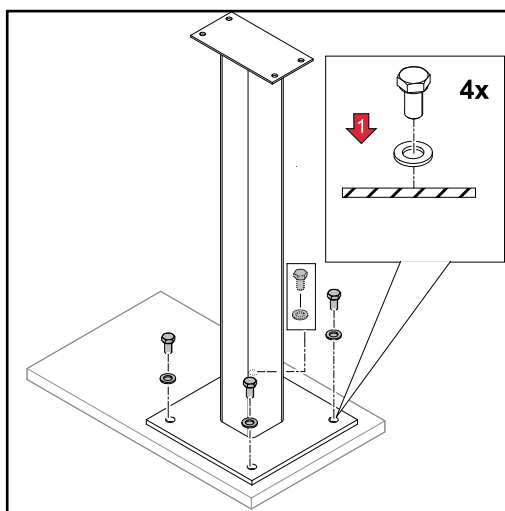
Atornillar el equipo de limpieza junto con el soporte de montaje a la base.

⚠ ¡PELIGRO!

Riesgo derivado de la caída o el vuelco de equipos.

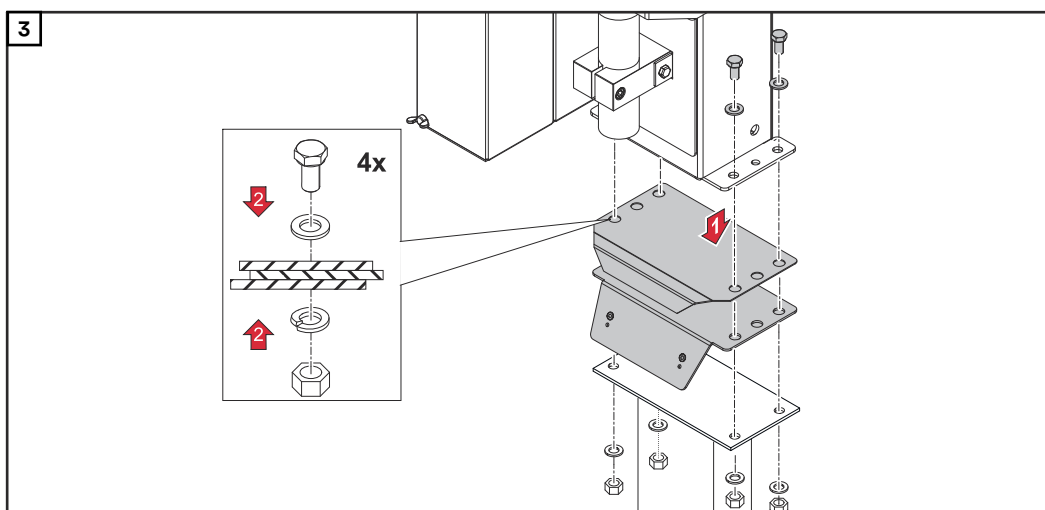
La consecuencia pueden ser graves daños personales y materiales.

- ▶ Atornillar siempre el soporte de montaje a la base.
- ▶ Los tornillos para la fijación del soporte de montaje no se incluyen en el volumen de suministro del mismo. El montador es responsable de seleccionar los tornillos adecuados.
- ▶ Atornillar siempre el equipo de limpieza al soporte de montaje.

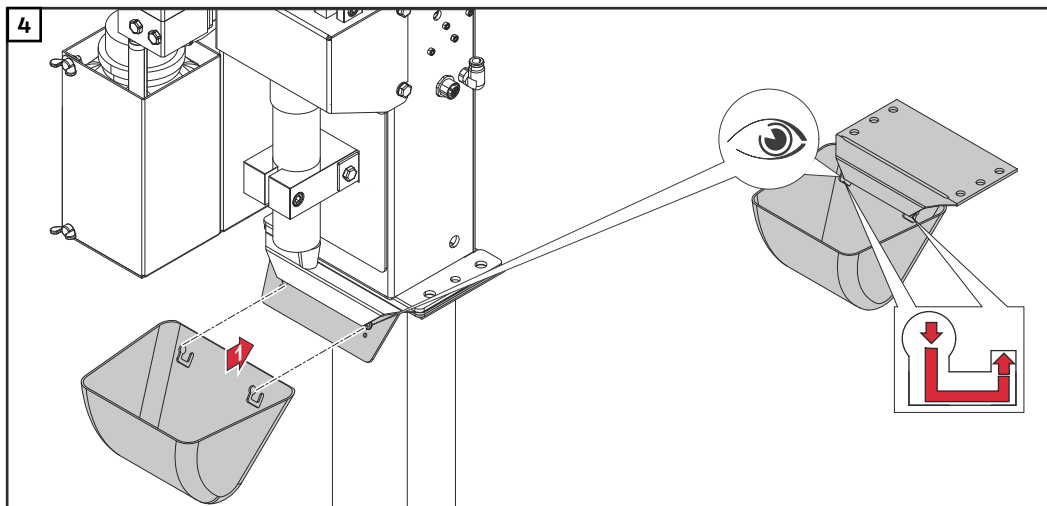


- 1 Emplazar el soporte de montaje disponible opcionalmente sobre una base nivelada, firme y exenta de vibraciones (fundamento)
 - Posicionar el soporte de montaje de tal modo que el trayecto que realice el robot para llegar al equipo de limpieza en el soporte de montaje sea lo más corto posible
- 2 Atornille firmemente la base de trabajo a la superficie (fundamento) con los materiales de instalación elegidos

Apretar el equipo de limpieza y el alojamiento del recipiente de recogida utilizando el material de fijación que se suministra con el equipo de limpieza.



Coloque los componentes en la base de trabajo y asegúrelos



Fije el contenedor de recolección como se muestra

Atornillar el equipo de limpieza a la base

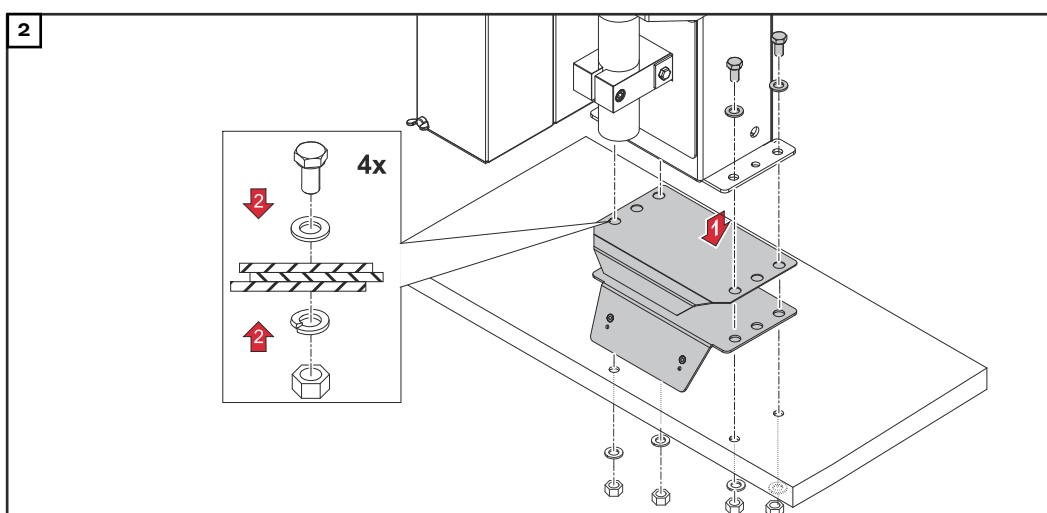
⚠ ¡PELIGRO!

Riesgo derivado de la caída o el vuelco de equipos.

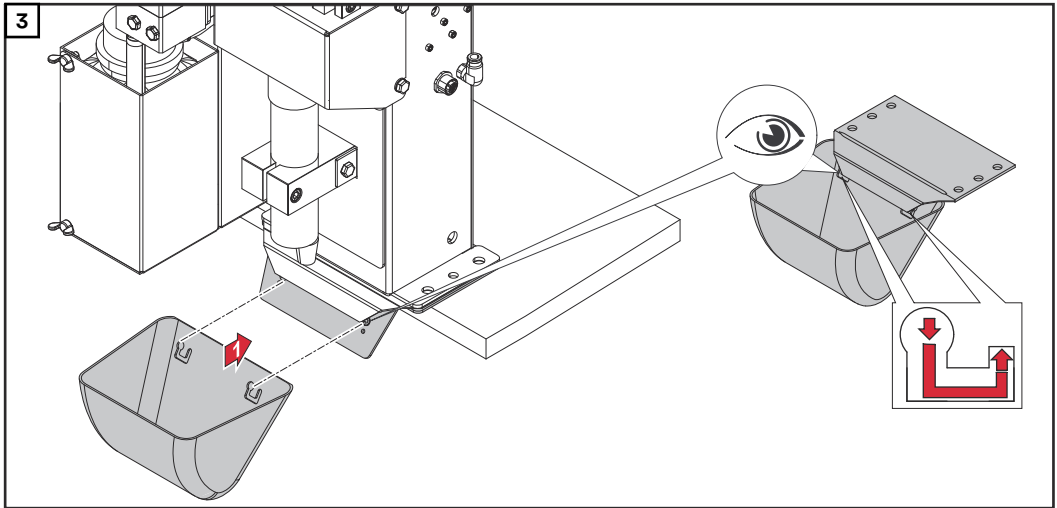
La consecuencia pueden ser graves daños personales y materiales.

- ▶ Atornillar siempre el equipo de limpieza a la base.
- ▶ Si el espesor del material de la base es inferior a 5 mm (0.197 in.), se debe utilizar el material de fijación suministrado con el equipo de limpieza para realizar el atornillamiento.
- ▶ Si el espesor del material de la base es de más de 5 mm (0.197 in.), no se debe utilizar el material de fijación suministrado para realizar el atornillamiento. En este caso el montador es el responsable de seleccionar correctamente el material de fijación.

- 1 Colocar el equipo de limpieza y el alojamiento del recipiente colector sobre una base nivelada, firme y libre de vibraciones.
 - Posicionar el aparato de limpieza de tal modo que el camino de acceso del robot a la posición de limpieza sea lo más corto posible.



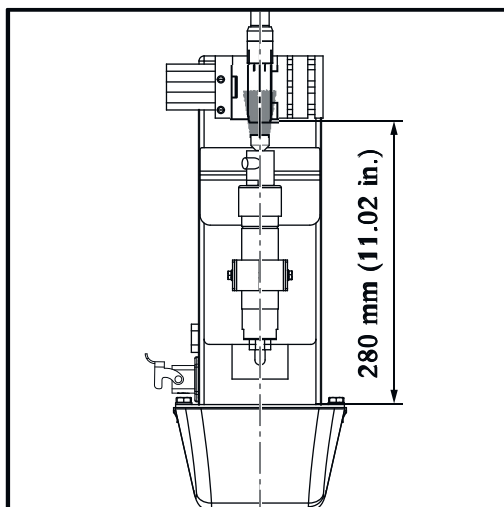
Coloque los componentes en la superficie y asegúrelos



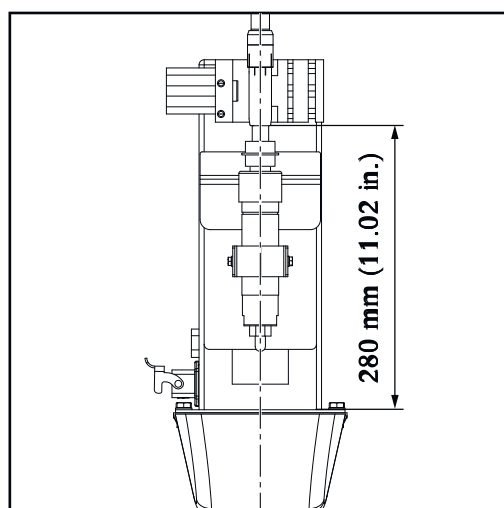
Fije el contenedor de recolección como se muestra

Posición de limpieza de la antorcha

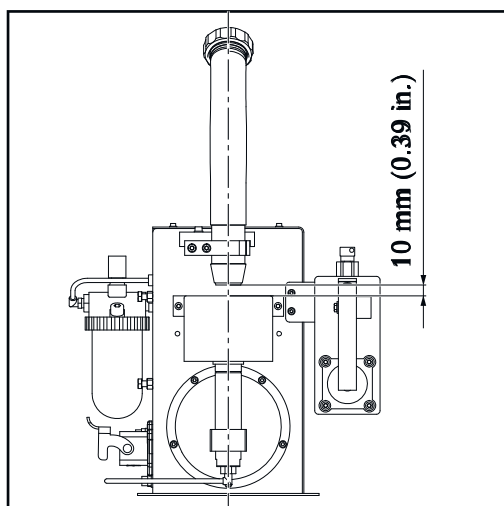
Posición de limpieza de la antorcha - Robacta Reamer Alu Edition



Posición de limpieza de la antorcha - Robacta Reamer Alu 3000upm



Posición de limpieza de la antorcha - Robacta Reamer Twin



¡OBSERVACIÓN!

Asegurar que las líneas de refrigerante en la tobera de gas no puedan dañarse por el dispositivo tensor de la tobera de gas que se desplaza hacia fuera/dentro.

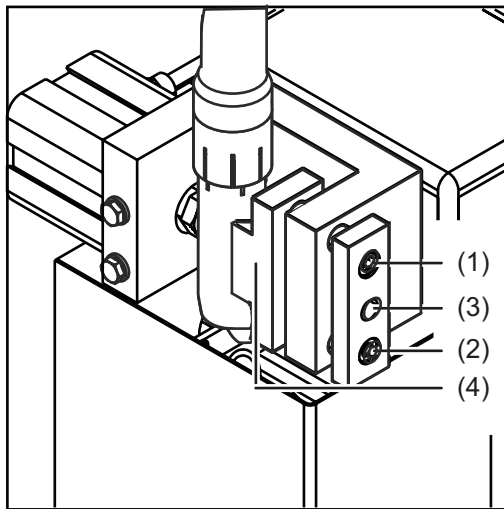
Ajustar el dispositivo tensor de la tobera de gas en el Robacta Reamer Alu Edition y en el Robacta Reamer Alu 3000upm

Ajustar el dispositivo tensor de la tobera de gas

¡OBSERVACIÓN!

El dispositivo tensor de la tobera de gas debe ajustarse de forma que no se transmitan fuerzas de reacción al robot.

En la tobera de gas, solo debe apretarse sobre la superficie cilíndrica.



- 1 Soltar los tornillos de hexágono interior en los pernos de guía (1) y (2).
- 2 Llevar la antorcha a la posición de limpieza:
 - Debe estar centrada respecto al motor de limpieza.
- 3 Con la ayuda del tornillo de ajuste (3), colocar el dispositivo de apriete (4) y ajustarlo en la tobera de gas.

- 4 Apretar los tornillos de hexágono interior en los pernos de guía (1) y (2).

¡OBSERVACIÓN!

Sujetar la tobera de gas de forma que quede centrada respecto al motor de limpieza.

Montar el cepillo de limpieza en el Robacta Reamer Alu Edition

Montar el cepillo de limpieza

⚠ ¡PRECAUCIÓN!

Peligro de quemaduras originado por estar el cepillo de limpieza caliente durante el servicio.

Antes de manejar el cepillo de limpieza, dejar que se enfríe a temperatura ambiente (+25 °C, +77 °F).

¡OBSERVACIÓN!

Utilizar únicamente tubos de contacto, toberas de gas y cepillos de limpieza del fabricante.

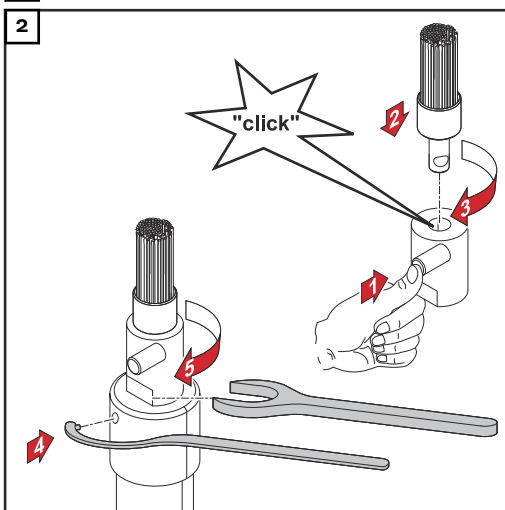
En caso de utilizar productos de otros fabricantes, no queda garantizado un funcionamiento intachable. El fabricante no asume ninguna responsabilidad frente a daños originados por el empleo de tubos de contacto, toberas de gas o cepillos de limpieza de otros fabricantes.

¡OBSERVACIÓN!

Ni el cepillo de limpieza ni el adaptador están incluidos en el volumen de suministro.

Consultar en la lista de repuestos del fabricante cuáles son el cepillo de limpieza y el adaptador adecuados.

- 1 Desmontar la cubierta protectora del equipo de limpieza.



- 3 Montar la cubierta protectora en el equipo de limpieza de forma que esta vuelva a su posición original.

Montar la fresa de limpieza en el Robacta Reamer Alu 3000upm

Montar la fresa de limpieza

⚠ ¡PRECAUCIÓN!

Peligro de quemaduras originado por estar la fresa de limpieza caliente durante el servicio.

Antes de manejar la fresa de limpieza, dejar que se enfríe a temperatura ambiente (+25 °C, +77 °F).

¡OBSERVACIÓN!

Utilizar únicamente tubos de contacto, toberas de gas y fresas de limpieza del fabricante.

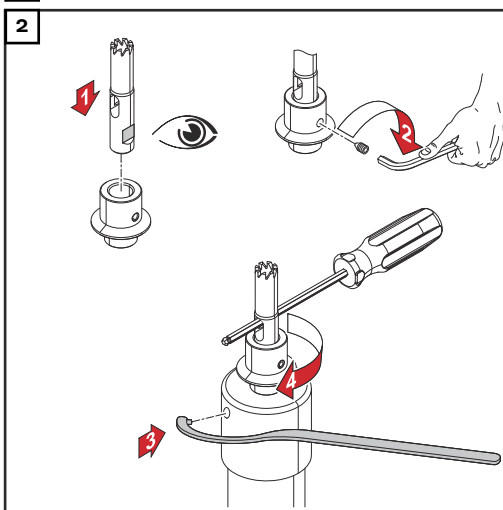
En caso de utilizar productos de otros fabricantes, no queda garantizado un funcionamiento intachable. El fabricante no asume ninguna responsabilidad frente a daños originados por el empleo de tubos de contacto, toberas de gas o fresas de limpieza de otros fabricantes.

¡OBSERVACIÓN!

Ni la fresa de limpieza ni el adaptador están incluidos en el volumen de suministro.

Consultar en la lista de repuestos del fabricante cuáles son la fresa de limpieza y el adaptador adecuados.

- 1 Desmontar la cubierta protectora del equipo de limpieza.



- 3 Montar la cubierta protectora en el equipo de limpieza de forma que esta vuelva a su posición original.

Montar la fresa de limpieza en el Robacta Reamer Twin

Montar el corte de limpieza

⚠ ¡PRECAUCIÓN!

Peligro originado por estar el corte de limpieza caliente durante el servicio.

La consecuencia pueden ser escaldaduras graves.

- ▶ Antes de manejar el corte de limpieza, dejar que se enfríe a temperatura ambiente (+25 °C, +77 °F).

⚠ ¡PRECAUCIÓN!

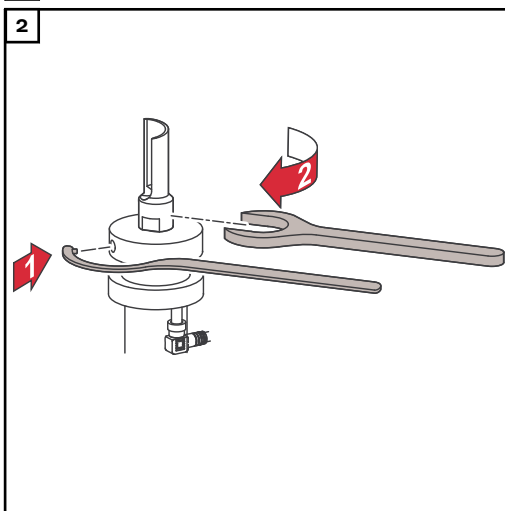
Peligro por consumibles incompatibles.

La consecuencia pueden ser daños materiales y errores en el funcionamiento.

- ▶ Utilizar únicamente tubos de contacto, toberas de gas y cortes de limpieza del fabricante. No asumimos ninguna responsabilidad por los daños causados por el uso de tubos de contacto, toberas de gas o cortes de limpieza de otros fabricantes.

El corte de limpieza no está incluido en el volumen de suministro. El corte de limpieza apropiado figura en la lista de repuestos del fabricante: <https://spare-parts.fronius.com/>

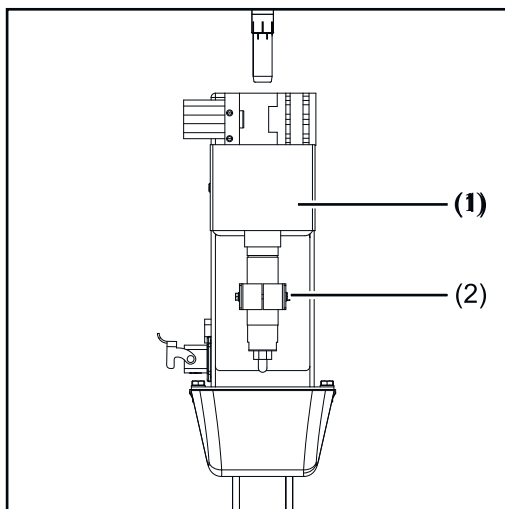
- 1 Desmontar la cubierta protectora del equipo de limpieza.



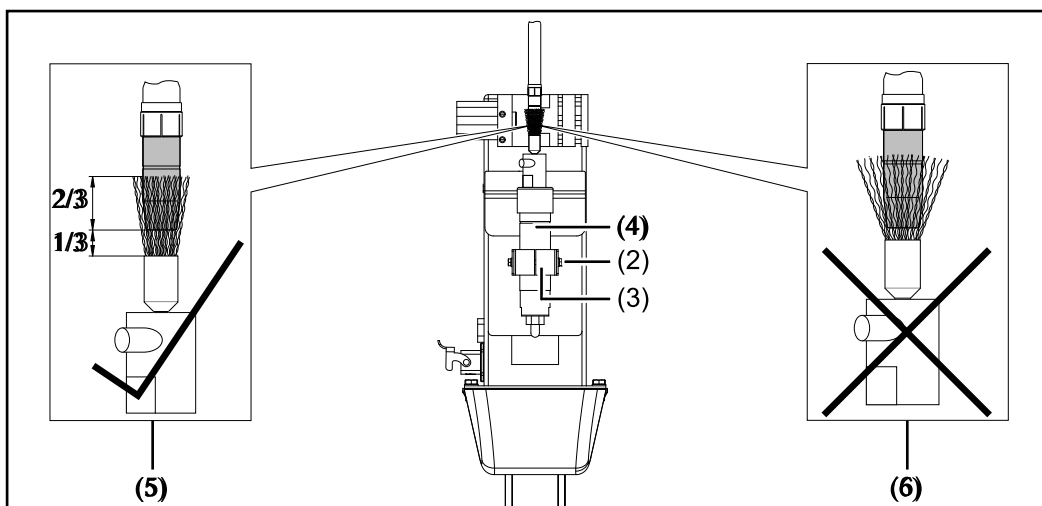
- 3 Montar la cubierta protectora en el equipo de limpieza de forma que esta vuelva a su posición original.

Ajustar el dispositivo de elevación del Robacta Reamer Alu Edition

Ajustar el dispositivo de elevación



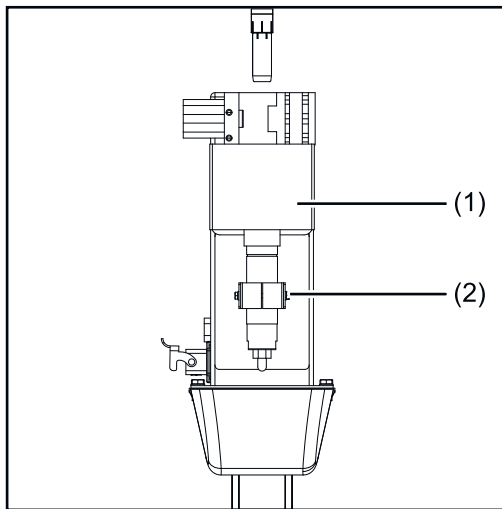
- 1 Retirar la cubierta protectora (1).
- 2 Asegurarse de que el dispositivo de elevación se encuentra en la posición de elevación inferior.
- 3 Soltar el tornillo (2) en el dispositivo de elevación.
- 4 Posicionar la antorcha en la posición de limpieza.



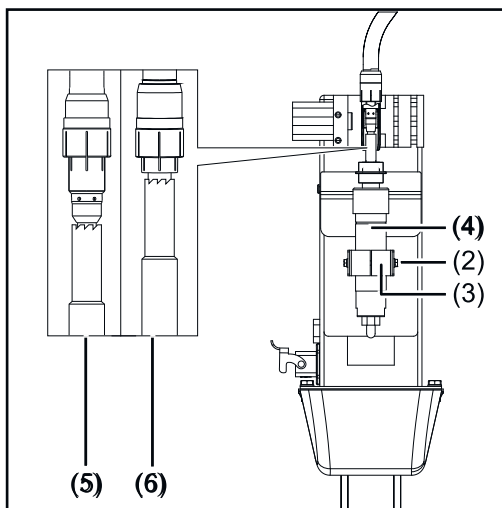
- 5 Deslizar a mano el dispositivo de elevación (3) hasta la posición de elevación superior y mantenerlo en esta posición.
- 6 Deslizar a mano, hasta la posición de limpieza, el motor de limpieza (4) junto con el cepillo de limpieza:
 - Ver el detalle (5), ajuste correcto
 - Ver el detalle (6), ajuste incorrecto
- 7 Fijar el motor de limpieza (4) en esta posición en el dispositivo de elevación (3) y apretar el tornillo (2) en el dispositivo de elevación.
- 8 Realizar la prueba de funcionamiento y deslizar a mano el dispositivo de elevación a la posición de elevación superior.
 - Comprobar que el dispositivo de elevación está bien ajustado. Ver el detalle (5). Si el ajuste no es correcto, volver a ajustar el dispositivo de elevación.
- 9 Montar la cubierta protectora en el equipo de limpieza de forma que esta vuelva a su posición original.

Ajustar el dispositivo de elevación del Robacta Reamer Alu 3000upm

Ajustar el dispositivo de elevación



- 1 Retirar la cubierta protectora (1).
- 2 Retirar la tobera de gas del codo de tubo.
- 3 Asegurarse de que el dispositivo de elevación se encuentra en la posición de elevación inferior.
- 4 Soltar el tornillo (2) en el dispositivo de elevación.
- 5 Posicionar la antorcha en la posición de limpieza.



- 6 Deslizar a mano el dispositivo de elevación (3) hasta la posición de elevación superior y mantenerlo en esta posición.
- 7 Deslizar a mano, hasta la posición de limpieza, el motor de limpieza (4) junto con la fresa de limpieza:
 - Ver el detalle (5) para una antorcha con protección antisalpicaduras.
 - Ver el detalle (6) para una antorcha con virola aislante.

¡OBSERVACIÓN!

La fresa de limpieza no debe entrar en contacto con los componentes de la antorcha.

- 8 Fijar el motor de limpieza (4) en esta posición en el dispositivo de elevación (3) y apretar el tornillo (2) en el dispositivo de elevación.
- 9 Efectuar la prueba de funcionamiento en la tobera de gas desmontada y deslizar a mano el dispositivo de elevación hasta la posición de elevación superior.
 - La fresa de limpieza debe abrazar el tubo de contacto sin que se produzca ninguna colisión. Si la fresa de limpieza entra en contacto con algún componente de la antorcha, volver a ajustar el dispositivo de elevación.
- 10 Montar la tobera de gas en el codo de tubo.

- 11** Efectuar la prueba de funcionamiento en la tobera de gas montada y deslizar a mano el dispositivo de elevación hasta la posición de elevación superior
 - La fresa de limpieza se debe sumergir en la tobera de gas sin que se produzca ninguna colisión. Si la fresa de limpieza entra en contacto con algún componente de la antorcha, volver a ajustar el dispositivo de elevación.
- 12** Montar la cubierta protectora en el equipo de limpieza de forma que esta vuelva a su posición original.

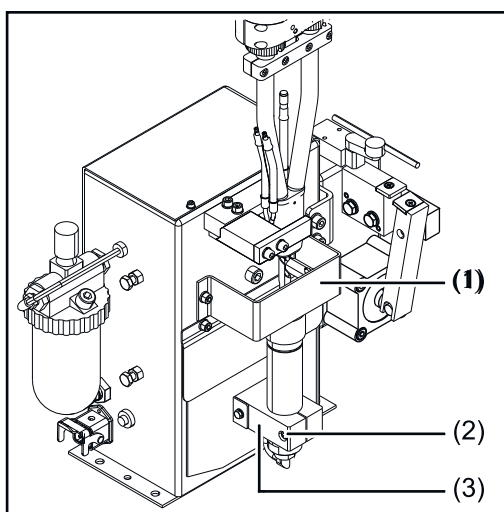
Ajustar el dispositivo de elevación del Robacta Reamer Twin

Ajustar el dispositivo de elevación

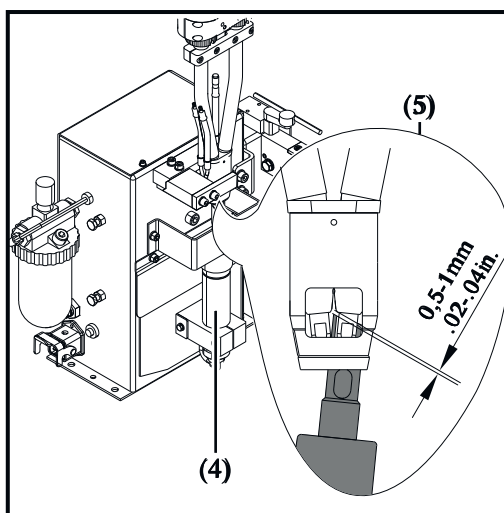
Se recomienda ajustar el dispositivo de elevación con una de las siguientes ayudas de ajuste:

- Ayuda de ajuste Robacta Twin 900, n.º de artículo 42,0001,5560

Cuando la tobera de gas está abierta, no es necesaria una ayuda de ajuste, ya que la antorcha de soldadura está sujeta por encima de la tobera de gas. La tobera de gas puede retirarse previamente. El estribo debe volver a la posición de salida. Cuando la tobera de gas está montada, el estribo debe estar cerrado.



- 1 Quitar la cubierta protectora (1)
- 2 Asegurarse de que el dispositivo de elevación se encuentra en la posición de elevación inferior
- 3 Soltar el tornillo (2) en el dispositivo de elevación
- 4 Llevar la antorcha de soldadura a la posición de limpieza (incluyendo la ayuda de ajuste montada)
- 5 Deslizar a mano el dispositivo de elevación (3) a la posición de elevación superior y mantenerlo en esta posición



- 6 Deslizar a mano el motor de limpieza (4) junto con el corte de limpieza hasta la posición de limpieza (5)

¡OBSERVACIÓN!

El corte de limpieza no debe entrar en contacto con los componentes de la antorcha de soldadura.

- 7 Fijar el motor de limpieza (4) en esta posición en el dispositivo de elevación y apretar el tornillo (2) en el dispositivo de elevación
- 8 Montar la cubierta protectora en el equipo de limpieza de forma que esta vuelva a su posición original

Poner en servicio el pulverizador de agente de separación en el Robacta Reamer Twin

Poner el pulverizador de agente de separación en servicio

¡OBSERVACIÓN!

Utilizar exclusivamente el agente de separación "Robacta Reamer" (número de artículo 42,0411,8042).

La composición de este agente de separación ha sido adaptada específicamente al equipo de limpieza. En caso de utilizar otros productos, no queda garantizado que el funcionamiento sea perfecto.

¡OBSERVACIÓN!

Utilizar la opción unidad de rociado de agente de separación para conseguir la humectación suficiente de todo el espacio interior de la antorcha Twin.

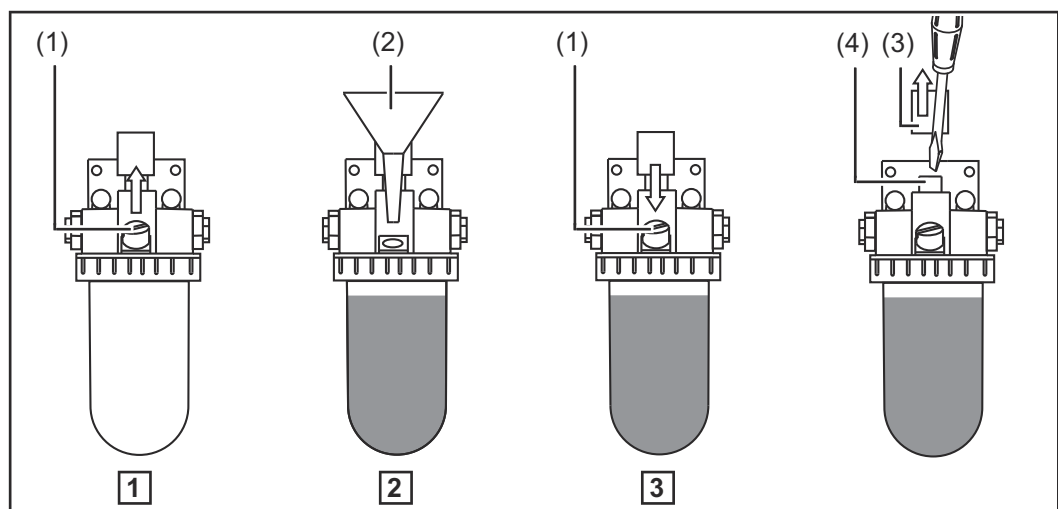
Con la opción unidad de rociado de agente de separación, el agente de separación se rocía directamente a través de la tubería de soplado hacia el espacio interior de la antorcha.

- 1 Abrir el tornillo de cierre (1).
- 2 A través del embudo de llenado (2), llenar con agente de separación "Robacta Reamer".
- 3 Cerrar el tornillo de cierre (1).

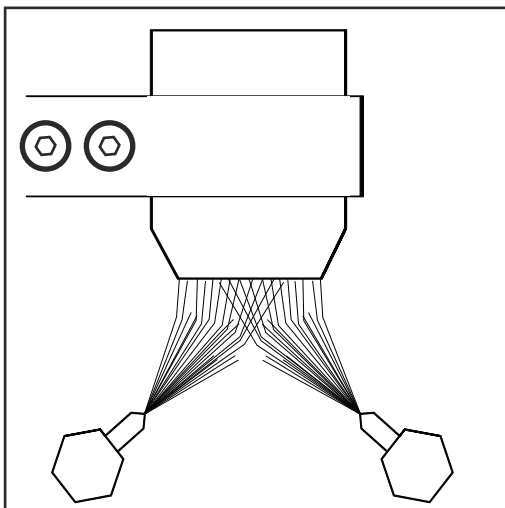
¡OBSERVACIÓN!

Si la cantidad de rociado no es suficiente tras poner en servicio el equipo de limpieza, ajustar la cantidad de rociado según el requerimiento:

- ▶ Adaptar el tiempo de rociado por medio del control del robot: se recomienda un tiempo de rociado de ~ 0,7 segundos.
- ▶ O por medio del regulador de ajuste para el agente de separación (4): Quitar la tapa de protección (3) y utilizando un destornillador, ajustar el regulador para el agente de separación (4) de modo que después del rociado, el espacio interior de la antorcha quede humectado con una película fina de agente de separación (0,2-0,5 ml).



Ajuste correcto de los inyectores rociadores de agente de separación en el Robacta Reamer Twin



¡OBSERVACIÓN!

Los dos chorros de rociado de agente de separación deben juntarse antes de llegar a la tobera de gas para que puedan penetrar íntegramente en la misma.

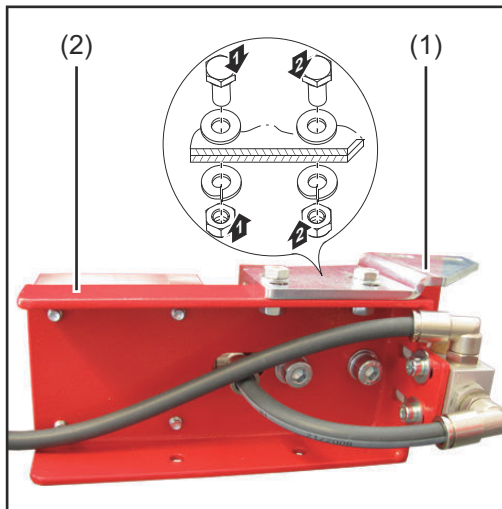
Instalar el cortador de hilo activado mecánicamente en el Robacta Reamer Alu Edition y en el Robacta Reamer Alu 3000upm (opción)

Instalar el cortador de hilo activado mecánicamente

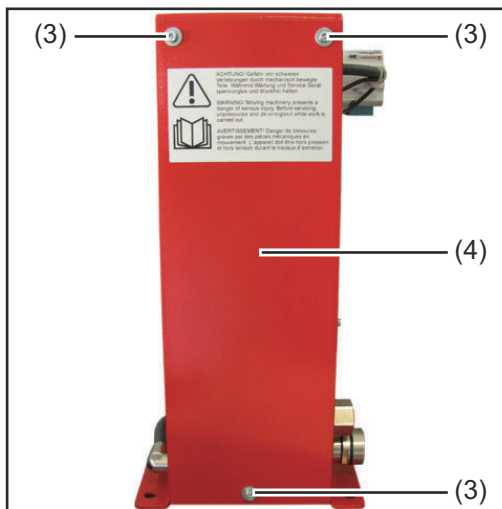
¡OBSERVACIÓN!

En la representación, el cortador de hilo está instalado en el Robacta Reamer Alu Edition.

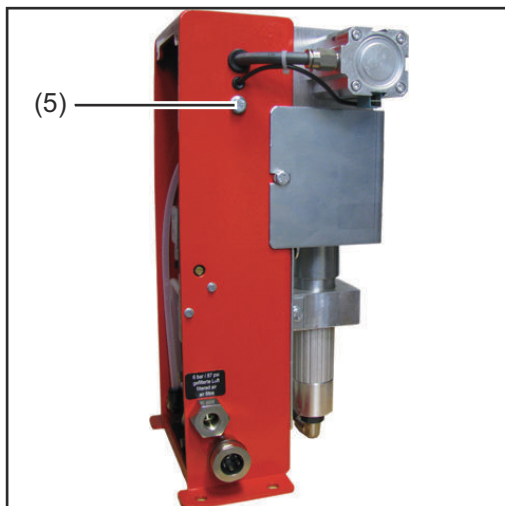
En el Robacta Reamer Alu 3000upm se monta un cortador de hilo del mismo tipo.



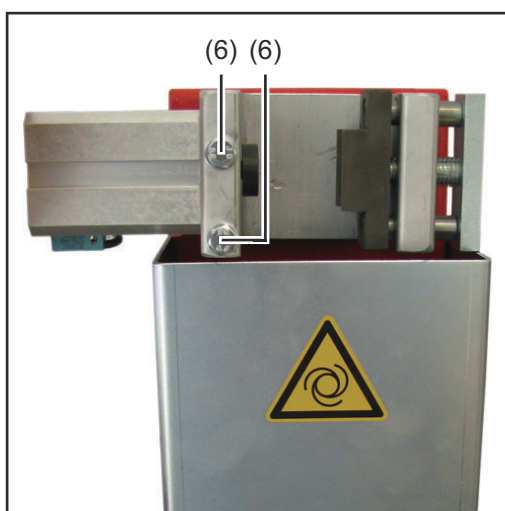
- 1 Colocar la escuadra de fijación (1) en el cortador de hilo (2), según muestra detalladamente la ilustración, y apretar utilizando el material de fijación suministrado.



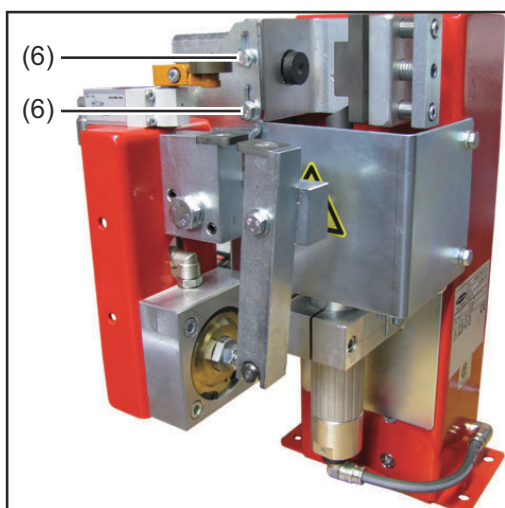
- 2 Soltar los 3 tornillos y las arandelas (3).
- 3 Quitar la cubierta de la caja (4) del equipo de limpieza.



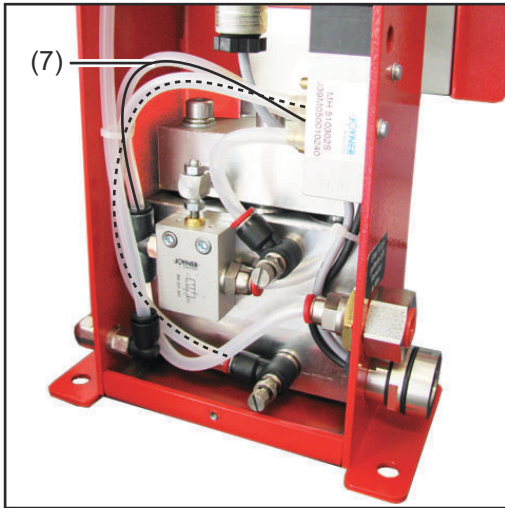
4 Quitar el tornillo (5).



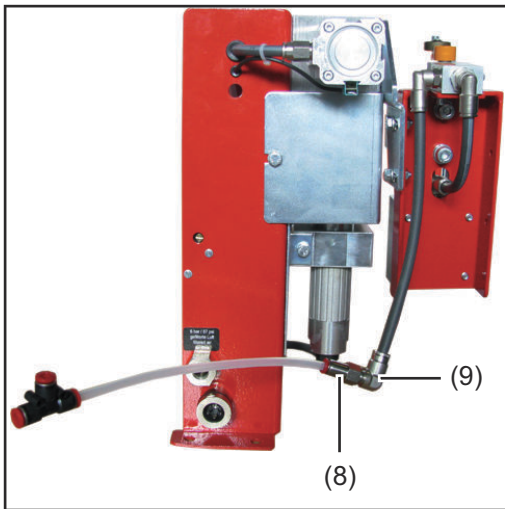
5 Soltar los tornillos y las arandelas (6):
 - Guardar los tornillos y las arandelas para su uso posterior.



6 Apretar el cortador de hilo en el equipo de limpieza según muestra la ilustración, utilizando los tornillos y las arandelas (6) soltados previamente.

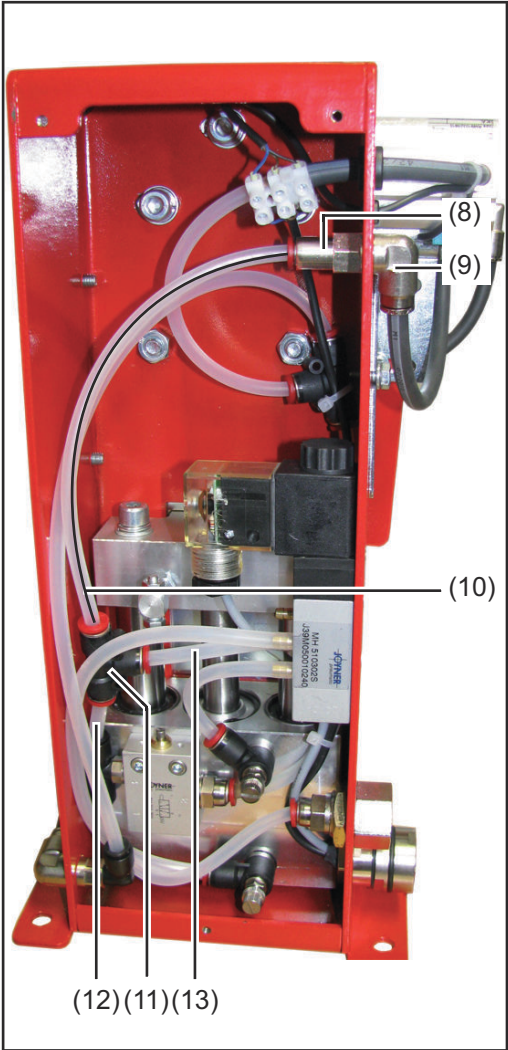


- 7** En el espacio interior del equipo de limpieza, cortar la manguera de aire a presión (7) en la posición mostrada.



- 8** Desenroscar la conexión de aire a presión (8) de la conexión de aire a presión (9).

9



- 10** Apretar la conexión de aire a presión (9) del cortador de hilo con la conexión de aire a presión (8) en la caja del equipo de limpieza, según muestra la ilustración.
- 11** Encajar bien la manguera de aire a presión (10) en el distribuidor de aire a presión (11).
- 12** Encajar bien ambos extremos, (12) y (13), de la manguera de aire a presión cortada previamente en el distribuidor de aire a presión (11), según muestra la ilustración.
- 13** Montar la cubierta de la caja (4) en el equipo de limpieza de forma que esta vuelva a su posición original.

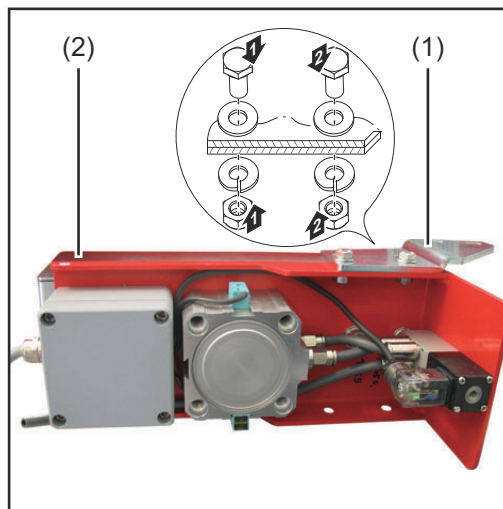
Instalar el cortador de hilo activado eléctricamente en el Robacta Reamer Alu Edition y en el Robacta Reamer Alu 3000upm (opción)

Instalar el cortador de hilo activado eléctricamente

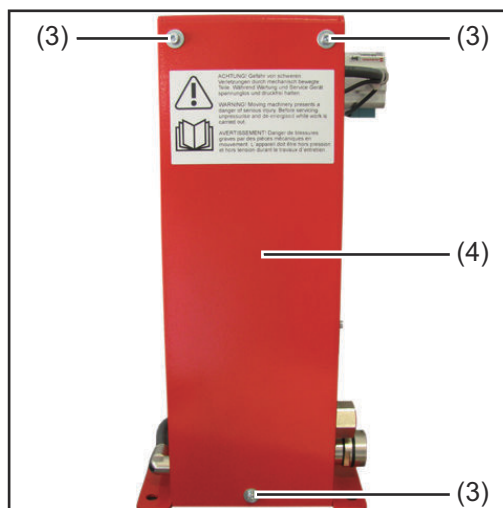
¡OBSERVACIÓN!

En la representación, el cortador de hilo está instalado en el Robacta Reamer Alu Edition.

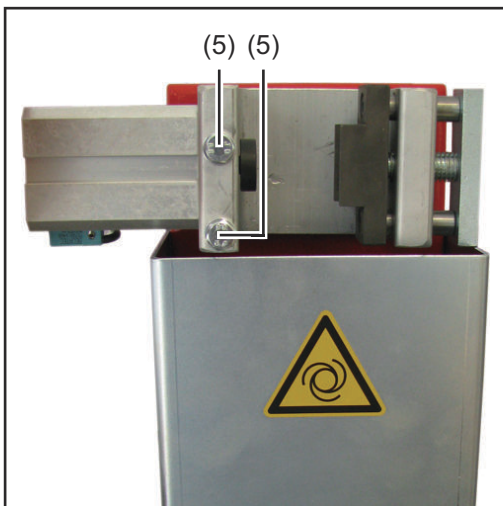
En el Robacta Reamer Alu 3000upm se monta un cortador de hilo del mismo tipo.



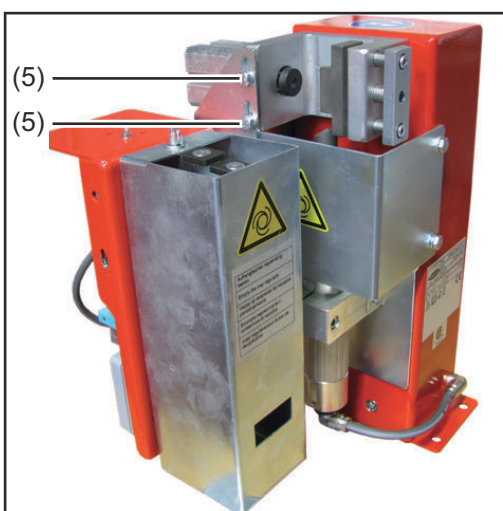
- 1 Colocar la escuadra de fijación (1) en el cortador de hilo (2), según muestra detalladamente la ilustración, y apretar utilizando el material de fijación suministrado.



- 2 Soltar los 3 tornillos y las arandelas (3).
- 3 Quitar la cubierta de la caja (4) del equipo de limpieza.



- 4** Soltar los tornillos y las arandelas (5):
- Guardar los tornillos y las arandelas para su uso posterior.



- 5** Apretar el cortador de hilo en el equipo de limpieza según muestra la ilustración, utilizando los tornillos y las arandelas (5) soltados previamente.
- 6** Montar la cubierta de la caja (4) en el equipo de limpieza de forma que esta vuelva a su posición original.

¡OBSERVACIÓN!

La alimentación de aire a presión del cortador de hilo debe establecerse con una tubería de alimentación de aire a presión adicional.

¡OBSERVACIÓN!

La conexión eléctrica del cortador de hilo debe conectarse con el control del robot.

Funcionamiento de los cortadores de hilo

Máximos diámetros de hilo

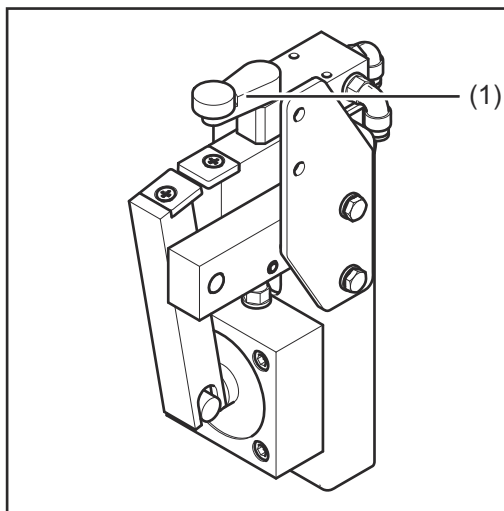
El cortador de hilo activado mecánica o eléctricamente permite cortar electrodos de soldadura con un diámetro de hasta 1,6 mm (0,063 in.).

En caso de aplicaciones Twin es posible cortar dos electrodos de soldadura con un diámetro de hasta 1,6 mm (0,063 in.).

Funcionamiento del cortador de hilo activado mecánicamente

¡OBSERVACIÓN!

Si se cambia a una nueva antorcha de soldadura, se debe volver a ajustar el cortador de hilo activado mecánicamente.



Si un cuello antorcha empuja la palanca de válvula (1) con la tobera de gas más que 15° hacia un lado, se activa el cortador de hilo y se corta el electrodo de soldadura.

¡OBSERVACIÓN!

El corte del electrodo de soldadura se realiza durante el movimiento del cuello antorcha.

Funcionamiento del cortador de hilo activado eléctricamente

La apertura y el cierre del cortador de hilo activado eléctricamente se activan mediante una señal activa del control del robot.

Instalar la alimentación de aire a presión

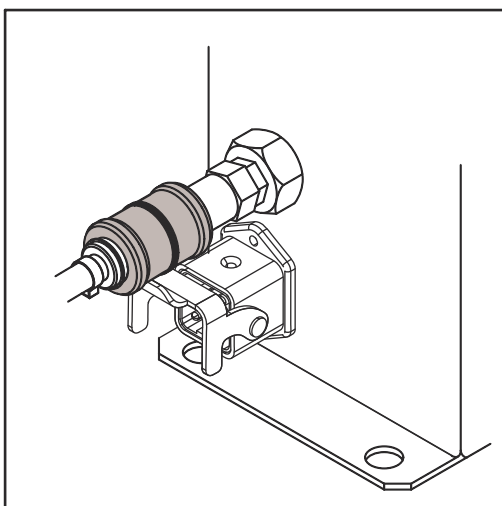
Establecer la alimentación de aire comprimido del equipo de limpieza; funcionamiento de la válvula de descarga de aire comprimido

Establecer la alimentación de aire comprimido:

- 1 Desconectar la alimentación de aire comprimido y mantener el equipo de limpieza sin presión durante los trabajos en el mismo.
- 2 Enroscar la válvula de descarga suministrada a la conexión de aire comprimido del equipo de limpieza.
- 3 Conectar la alimentación de aire comprimido a la válvula de descarga.

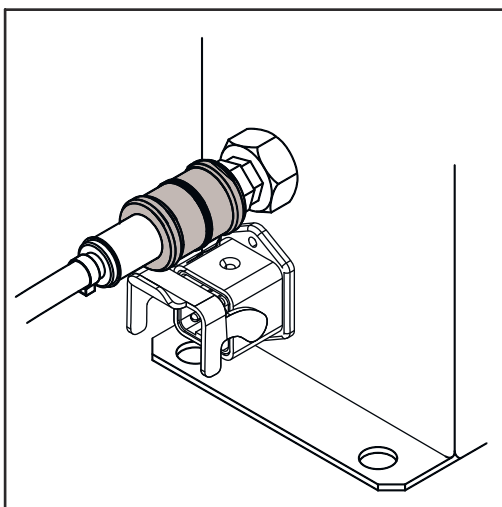
La alimentación de aire comprimido del equipo de limpieza se puede interrumpir y establecer deslizando hacia delante y hacia atrás la válvula de descarga de aire comprimido; véase la siguiente descripción.

La siguiente figura muestra la válvula de descarga de aire comprimido cerrada = La alimentación de aire comprimido al equipo está interrumpida:



La válvula de descarga de aire a presión está cerrada

La siguiente figura muestra la válvula de descarga de aire comprimido abierta = El equipo recibe aire comprimido



Válvula de descarga de aire a presión abierta

Poner el aparato de limpieza en servicio

Condiciones previas para la puesta en servicio

Para la puesta en servicio del equipo de limpieza es necesario que se cumplan las siguientes condiciones:

- En caso de estar disponible, el soporte de montaje del equipo de limpieza está bien atornillado a la base
- El equipo de limpieza está atornillado firmemente a la base
- Solo con Robacta Reamer Alu Edition y Robacta Reamer Alu 3000upm: El dispositivo tensor de la tobera de gas está ajustado
- Montar la fresa de limpieza/el cepillo de limpieza
- El dispositivo de elevación está ajustado
- Con Robacta Reamer Twin: el pulverizador de agente de separación ha sido puesto en servicio
- La alimentación de aire a presión ha sido establecida
- El equipo de limpieza está conectado al control del robot
- Todas las cubiertas están montadas, todos los dispositivos de seguridad están intactos y montados en el lugar previsto

Puesta en servicio

La puesta en servicio del aparato de limpieza se realiza mediante una señal activa del control del robot.

Desarrollo del programa y curva de la señal Robacta Reamer Alu Edition, Robacta Reamer Alu 3000upm

Desarrollo del programa de limpieza

⚠ ¡PRECAUCIÓN!

Peligro de daños materiales.

Iniciar el servicio automatizado solo cuando el equipo de limpieza esté instalado y se haya puesto en servicio correctamente.

¡OBSERVACIÓN!

Si hay espacios interiores de la antorcha de soldadura que están sin humectar, pueden aparecer constantemente impurezas en la antorcha durante el inicio de la soldadura.

Antes del inicio de cada servicio automatizado, humectar el espacio interior de la antorcha de soldadura con líquido antiproyecciones del fabricante.

Inicio



Opción cortador de hilo

Desplazamiento a la posición C

- Aprox. 25 mm (0.98 in.) al lado del cortador de hilo
- Velocidad: Modo velocidad rápida

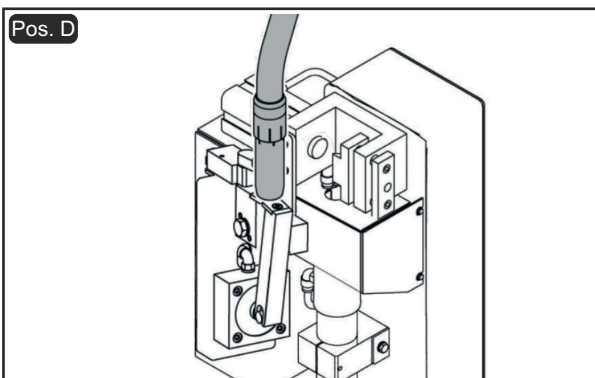
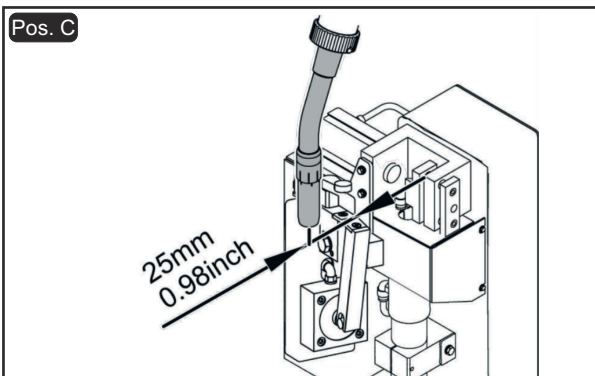


Desplazamiento a la posición D

- Aprox. 25 mm (0.98 in.) Entrar en el cortador de hilo
- Velocidad: 10 cm/s (236.22 ipm)



Esperar 0,5 segundos



Desplazamiento a la posición A
- Aprox. 50 mm (1.97 in.) centrado por encima del motor de limpieza
- Velocidad: Modo velocidad rápida



Consulta de Output (señal de salida "Tobera de gas libre")
- Low o High



Consulta = High
(Tobera de gas libre)



Desplazamiento a la posición B (posición de limpieza)
- Entrar en el dispositivo tensor de la tobera de gas
- Velocidad: 10 cm/s (236.22 ipm)



Set
- Soplar el aire a presión a través de la antorcha de soldadura



Set
- Input "Iniciar la limpieza"



Esperar 3 segundos



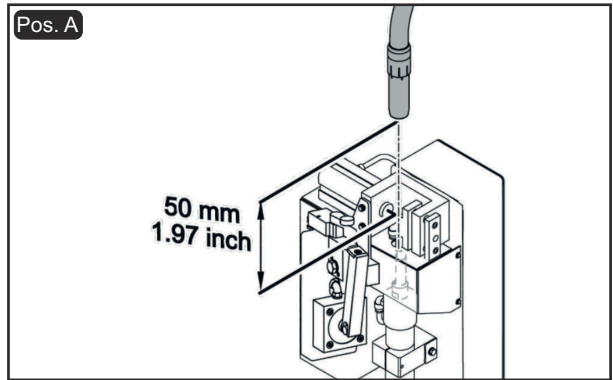
Reset
- Input "Iniciar la limpieza"



Reset
- Soplar el aire a presión a través de la antorcha de soldadura



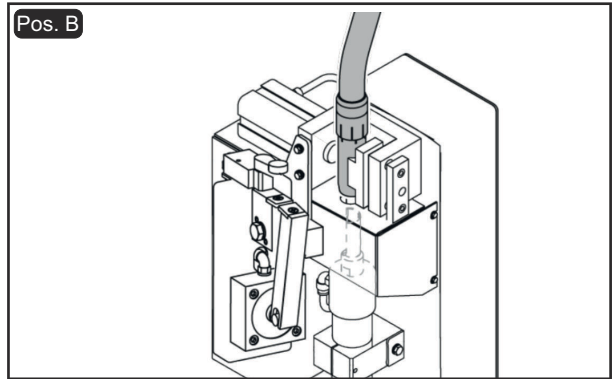
Esperar 1,5 segundos

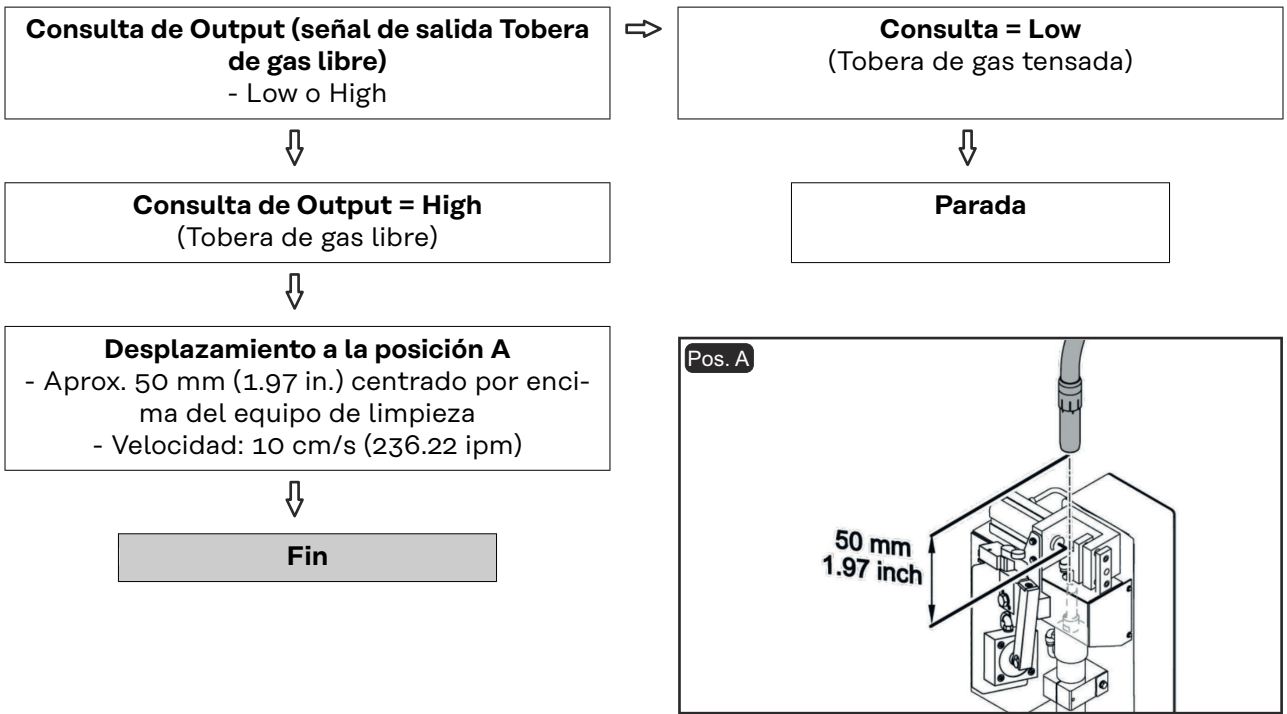


Consulta = Low
(Tobera de gas tensada)

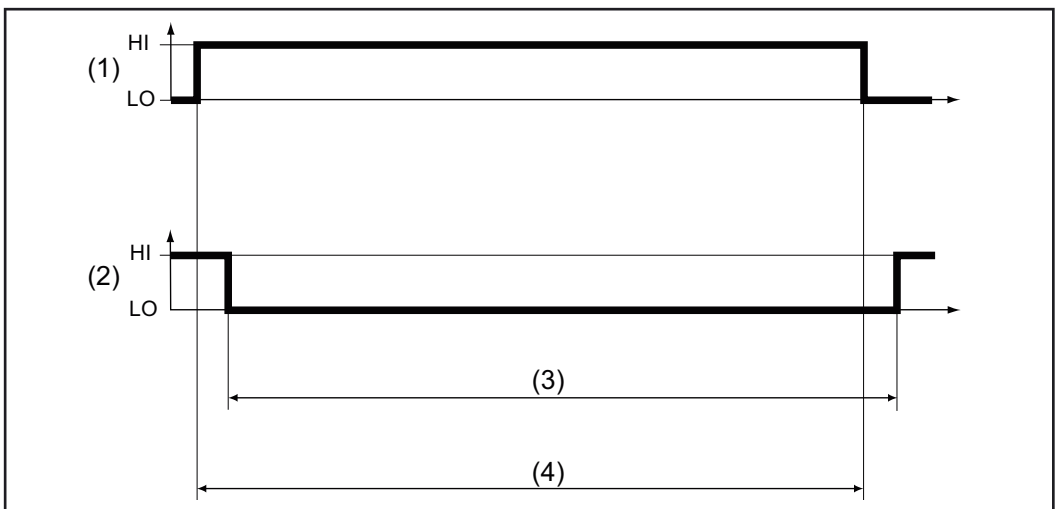


Parada





Curva de la señal



N.º	Significado
(1)	Input "Iniciar la limpieza"
(2)	Output "Tobera de gas libere"
(3)	Tobera de gas libere
(4)	Tiempo de limpieza: 3,0 - 5,0 segundos

Desarrollo del programa y curva de la señal Ro-bacta Reamer Twin

Desarrollo del programa de limpieza

⚠ ¡PRECAUCIÓN!

Peligro de daños materiales.

Iniciar el servicio automatizado solo cuando el equipo de limpieza esté instalado y se haya puesto en servicio correctamente.

¡OBSERVACIÓN!

Si hay espacios interiores de la antorcha de soldadura que están sin humectar, pueden aparecer constantemente impurezas en la antorcha durante el inicio de la soldadura.

Antes del inicio de cada servicio automatizado, humectar el espacio interior de la antorcha de soldadura con líquido antiproyecciones del fabricante.

Inicio



Desplazamiento a la posición A

- Aprox. 25 mm (0.98 in.) al lado del cortador de hilo
- Velocidad: Modo velocidad rápida

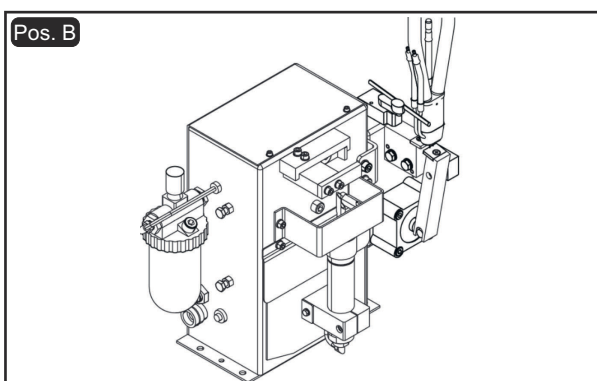
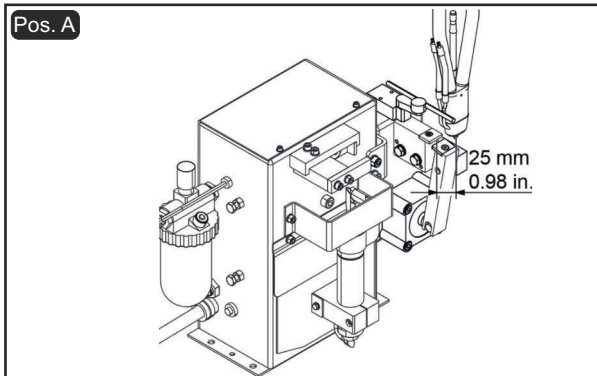


Aproximación a la posición B

- Aprox. 25 mm (0.98 in.) Entrar en el cortador de hilo
- Velocidad: 10 cm/s (236.22 ipm)
- El accionamiento del cortador de hilo se realiza a través del balancín del cortador de hilo



Esperar 0,5 segundos



Desplazamiento a la posición C
 - Aprox. 50 mm (1.97 in.) centrado por encima del equipo de limpieza
 - Velocidad: Modo velocidad rápida



Consulta de Output (señal de salida "Tobera de gas libre")
 - Low o High



Consulta = High
 (Tobera de gas libre)



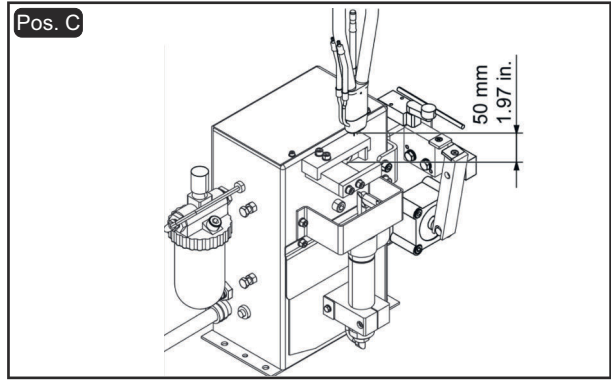
Desplazamiento a la posición D (posición de limpieza)
 - Entrar en el dispositivo tensor de la tobera de gas
 - Velocidad: 10 cm/s (236.22 ipm)



Reset
 - Soplar el aire a presión a través de la antorcha de soldadura



Set
 - Input "Iniciar la limpieza"



Consulta = Low
 (Tobera de gas tensada)



Reset
 - Input "Iniciar la limpieza"



Consulta de Output (señal de salida "Tobera de gas libre")
 - Low o High



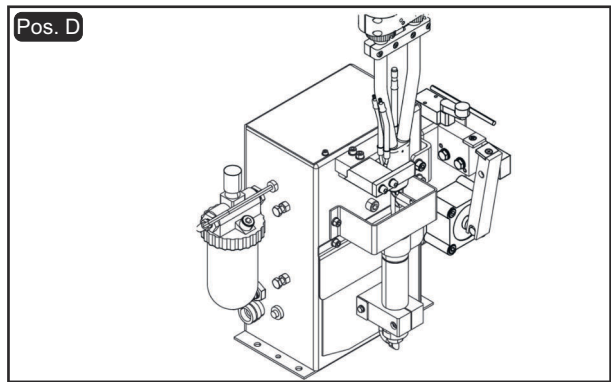
Consulta = High
 (Tobera de gas libre)



Consulta = Low
 (Tobera de gas tensada)

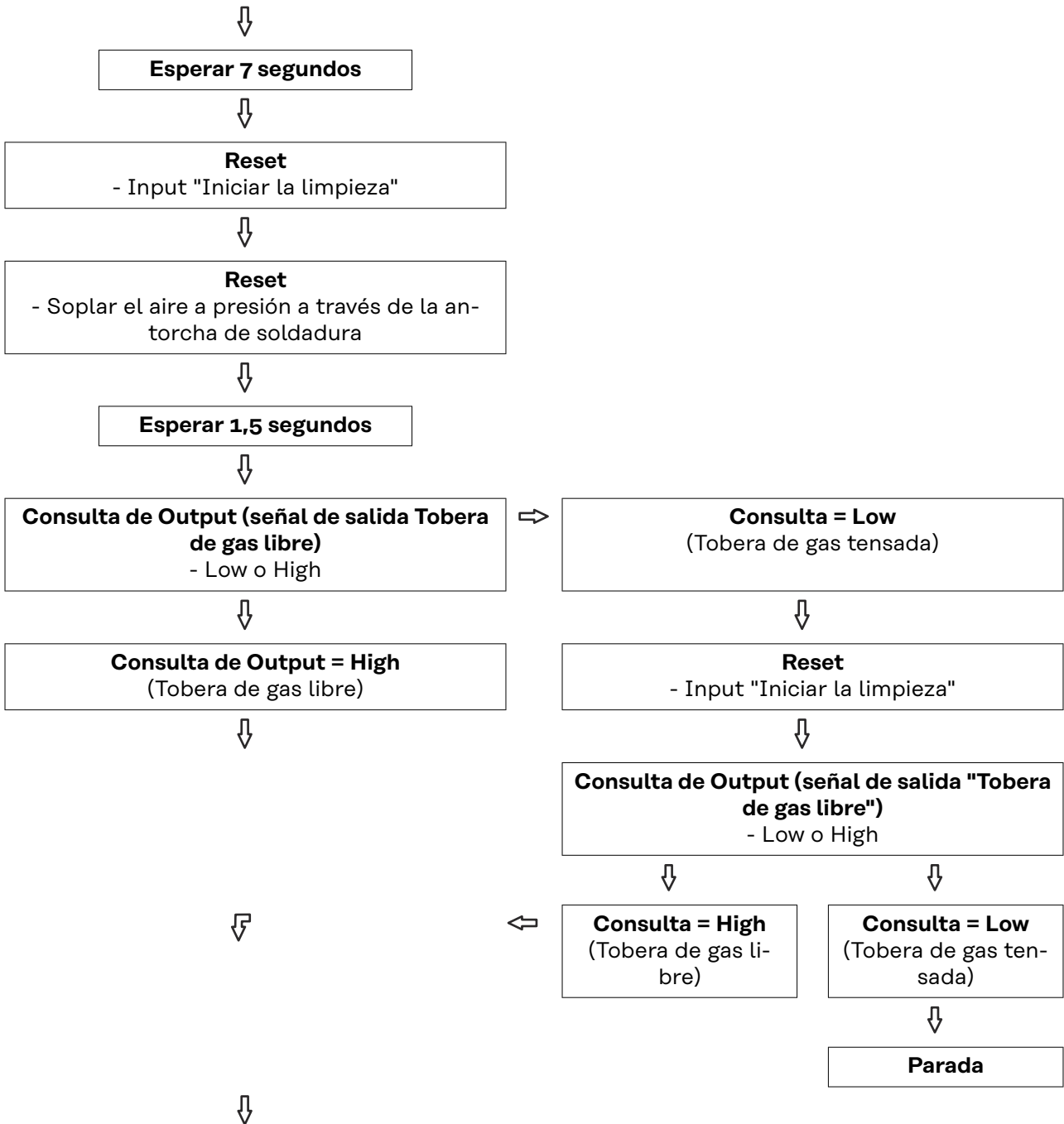


Parada



Desarrollo de la limpieza

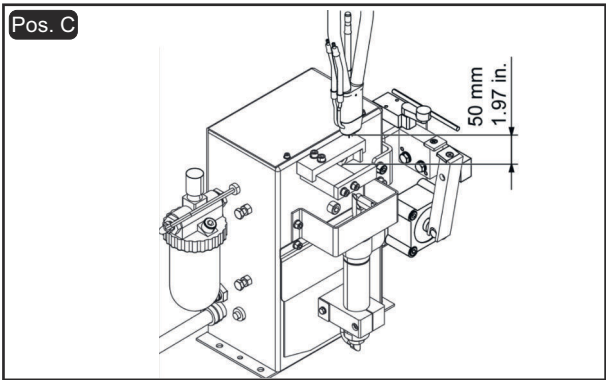
- Input "Iniciar la limpieza"
- El dispositivo de sujeción de la tobera de gas sujeta la tobera de gas
- El corte de limpieza limpia durante 3 segundos el primer lado de la antorcha de soldadura
- El motor de limpieza se desplaza a la posición de salida
- El dispositivo de sujeción de la tobera de gas se abre durante aprox. 0,5 segundos, mientras el motor de limpieza cambia al segundo lado de la antorcha de soldadura
- El dispositivo de sujeción vuelve a sujetar la tobera de gas
- El corte de limpieza limpia el segundo lado de la antorcha de soldadura durante aprox. 3 segundos
- El motor de limpieza se desplaza a la posición de salida
- La tobera de gas del dispositivo de sujeción se abre durante aprox. 0,5 segundos mientras el motor de limpieza cambia al primer lado de la antorcha de soldadura. En este momento debe restablecerse la señal "Iniciar limpieza"



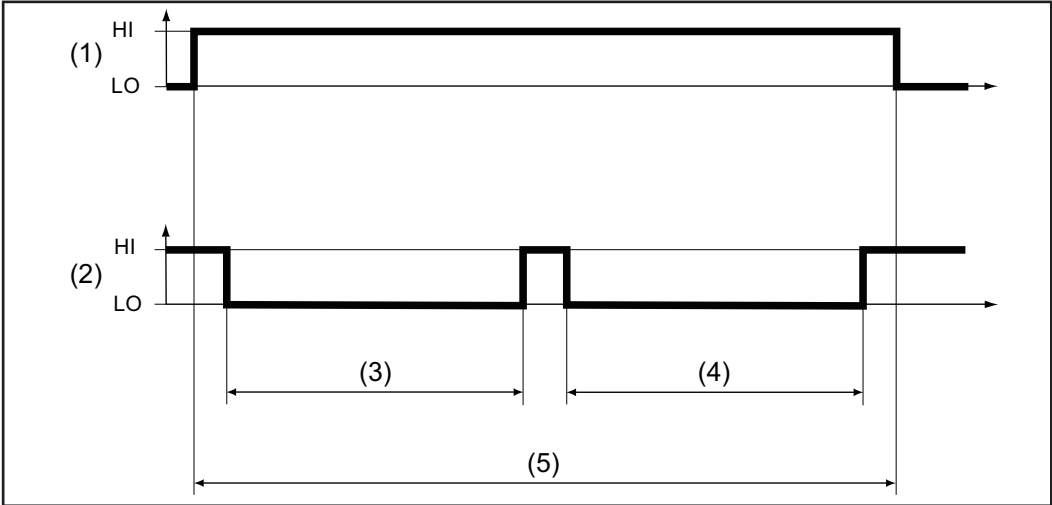
Desplazamiento a la posición C
 - Aprox. 50 mm (1.97 in.) centrado por encima del equipo de limpieza
 - Velocidad: 10 cm/s (236.22 ipm)



Fin



Curva de la señal



N.º	Significado
(1)	Input "Iniciar la limpieza"
(2)	Output "Tobera de gas libre"
(3)	Tobera de gas libre (limpieza lado 1)
(4)	Tobera de gas libre (limpieza lado 2)
(5)	Tiempo de limpieza: 7,0 - 7,5 segundos

Cuidado, mantenimiento y eliminación

Seguridad

¡Las indicaciones de seguridad que figuran a continuación deben cumplirse para todos los trabajos descritos en el capítulo "Cuidado, mantenimiento y eliminación"!

¡PELIGRO!

El manejo incorrecto y los trabajos realizados de forma defectuosa pueden causar graves daños personales y materiales.

Todos los trabajos descritos en este manual de instrucciones deben ser realizados solo por personal técnico formado. Todas las funciones descritas en este manual de instrucciones deben ser realizadas solo por personal técnico formado. Realizar los trabajos mencionados y no utilizar las funciones descritas sin antes haber leído y comprendido, en su totalidad, los siguientes documentos:

- ▶ Este manual de instrucciones
- ▶ Todos los manuales de instrucciones de los componentes del sistema, en particular, las indicaciones de seguridad

¡PELIGRO!

Las máquinas de arranque automático pueden causar graves daños personales y materiales.

De forma complementaria al presente manual de instrucciones, se deben tener en cuenta las indicaciones de seguridad del fabricante del robot y del sistema de soldadura. Por su seguridad personal, debe estar seguro de que se han tomado todas las medidas de protección en la zona de trabajo del robot y de que las mismas están en funcionamiento mientras dura la estancia en esta zona.

¡PELIGRO!

Peligro de lesiones de carácter grave originado por:

- ▶ Componentes de movimiento mecánico
- ▶ Piezas proyectadas (virutas...)
- ▶ La mezcla de aire a presión/agente de separación que sale de los inyectores rociadores de agente de separación
- ▶ Antes de iniciar los trabajos en el equipo de limpieza o en los componentes del sistema conectados al mismo:
- ▶ En las instalaciones del cliente, separar la alimentación de aire a presión y tensión tanto del equipo de limpieza como de los componentes del sistema conectados al mismo y asegurarse de que ambas permanezcan en este estado hasta que hayan finalizado todos los trabajos.
- ▶ Asegurarse de que el equipo de limpieza esté sin aire a presión. Los pasos de trabajo necesarios figuran en el siguiente apartado "Asegurarse de que el equipo de limpieza esté sin aire a presión".



¡PELIGRO!

Si el equipo de limpieza y los componentes del sistema conectados al mismo están siendo alimentados con tensión y/o aire a presión, existe el peligro de que se produzcan lesiones de carácter grave por:

- ▶ Fresa de limpieza en rotación / cepillo de limpieza en rotación
- ▶ Dispositivo de elevación que se desplaza hacia arriba/abajo
- ▶ Dispositivo tensor de la tobera de gas que se desplaza hacia fuera/dentro
- ▶ Cortador de hilo activado
- ▶ Piezas proyectadas (virutas...)
- ▶ La mezcla de aire a presión/agente de separación que sale de los inyectores rociadores de agente de separación

Cuando es necesario realizar trabajos en el equipo de limpieza mientras este está siendo alimentado con tensión y/o aire a presión:

- ▶ El cuerpo, especialmente las manos, la cara y el cabello, así como los objetos y toda la ropa deben mantenerse alejados de la fresa de limpieza/del cepillo de limpieza, del dispositivo de elevación, del dispositivo tensor de la tobera de gas, del cortador de hilo y de los inyectores rociadores de agente de separación
- ▶ Llevar protección auditiva
- ▶ Llevar gafas con protección lateral



¡PRECAUCIÓN!

Peligro de quemaduras originado por estar la fresa de limpieza/el cepillo de limpieza caliente durante el servicio.

Antes de manejar la fresa de limpieza/el cepillo de limpieza, dejar que se enfríe a temperatura ambiente (+25 °C, +77 °F).

Asegurarse de que el equipo de limpieza esté sin aire a presión

Para asegurarse de que el equipo de limpieza está sin aire a presión, se debe intentar activar el equipo de limpieza brevemente sin la alimentación de aire a presión disponible. Para ello, proceder de la siguiente manera:

- 1** Tomar medidas de protección:
 - La fresa de limpieza/el cepillo de limpieza, el dispositivo de elevación, el dispositivo tensor de la tobera de gas, el cortador de hilo y los inyectores rociadores de agente de separación podrían activarse. Es por ello que el cuerpo, especialmente las manos, la cara y el cabello, así como los objetos y toda la ropa deben mantenerse alejados de los componentes anteriormente indicados.
 - Llevar protección auditiva
 - Llevar gafas con protección lateral
- 2** Asegurarse de que el equipo de limpieza esté separado de la alimentación de aire a presión.

Con Robacta Reamer Alu Edition, Robacta Reamer Alu 3000upm:

- 3** En el equipo de limpieza, girar el tornillo "Limpieza" brevemente 90° hacia la derecha y volver a girarlo inmediatamente a la posición de salida.

- Si el equipo de limpieza reacciona al girar el tornillo, significa que está sin aire a presión.
- Si el equipo de limpieza reacciona al girar el tornillo, significa que todavía no está conectado a la alimentación de aire a presión.
En este caso, antes de comenzar con los trabajos es imprescindible separar el equipo de limpieza de la alimentación de aire a presión y a continuación asegurarse de que el equipo de limpieza esté sin aire a presión.

Con Robacta Reamer Twin:

- 3** Con una herramienta, alejar lateralmente más de 15° el balancín del cortador de hilo del equipo de limpieza.
- Si el cortador de hilo del equipo de limpieza no reacciona al mover el balancín, significa que el equipo de limpieza (incluyendo el cortador de hilo) está sin presión.
 - Si el cortador de hilo del equipo de limpieza reacciona al mover el balancín, significa que el equipo de limpieza (y, por tanto, también el cortador de hilo) todavía no está conectado a la alimentación de aire a presión.
En este caso, antes de comenzar con los trabajos es imprescindible separar el equipo de limpieza de la alimentación de aire a presión y a continuación asegurarse de que el equipo de limpieza esté sin aire a presión.

Cuidado, mantenimiento y eliminación

Generalidades

Por lo general, el equipo de limpieza no requiere ningún mantenimiento. No obstante, a fin de mantener el equipo de limpieza operativo durante muchos años, se deben tener en cuenta algunos puntos relativos al cuidado y al mantenimiento.

Antes de cada puesta en servicio

- Solo Robacta Reamer Twin: Controlar el depósito de agente de separación y, si fuera necesario, llenarlo.
 - Controlar el desgaste de la fresa de limpieza/los cepillos de limpieza y, si fuera necesario, sustituirlos.
 - Vaciar el recipiente de recogida del equipo de limpieza.
 - Si estuviera disponible, vaciar el recipiente de recogida del cortador de hilo.
 - Someter el equipo a una comprobación visual general.
-

A diario

¡PRECAUCIÓN!

Peligro originado por agentes de limpieza que contienen disolventes.

Pueden producirse daños materiales.

- ▶ Limpiar el equipo de limpieza únicamente con productos de limpieza que estén libres de disolventes.
-

- 1 Limpiar el equipo del líquido antiproyecciones acumulado y de las impurezas.
-

Semanal

¡OBSERVACIÓN!

Limpiar el depósito de agente de separación únicamente con productos de limpieza que estén libres de disolventes.

Solo Robacta Reamer Twin:

- Comprobar si hay suciedad en el depósito de agente de separación y limpiarlo si fuera necesario.
 - Limpiar con aire a presión, desde dentro hacia fuera a través de la manguera de aspiración, el filtro de aspiración en el depósito de agente de separación (apartado "Poner en servicio el pulverizador de agente de separación en el Robacta Reamer Twin").
-

Cada 6 meses

- 1 Abrir el equipo y comprobar los siguientes aspectos de las válvulas neumáticas:
 - la estanqueidad
 - el asiento firme de todos los tornillos
 - el asiento firme de todos los prensaestopas
-

En caso de necesidad

Abrir el equipo y

- 1 limpiar por soplado el espacio interior del equipo con aire a presión seco y reducido
- 2 aceitar ligeramente las guías del cilindro elevador del dispositivo de elevación

3 Restaurar el estado original del equipo

Eliminación

Efectuar la eliminación observando las normas nacionales y regionales aplicables.

Diagnóstico de errores, solución de errores

Seguridad

¡Las indicaciones de seguridad que figuran a continuación deben cumplirse para todos los trabajos descritos en el capítulo "Diagnóstico de errores, solución de errores"!

¡PELIGRO!

El manejo incorrecto y los trabajos realizados de forma defectuosa pueden causar graves daños personales y materiales.

Todos los trabajos descritos en este manual de instrucciones deben ser realizados solo por personal técnico formado. Todas las funciones descritas en este manual de instrucciones deben ser realizadas solo por personal técnico formado. Realizar los trabajos mencionados y no utilizar las funciones descritas sin antes haber leído y comprendido, en su totalidad, los siguientes documentos:

- ▶ Este manual de instrucciones
- ▶ Todos los manuales de instrucciones de los componentes del sistema, en particular, las indicaciones de seguridad

¡PELIGRO!

Las máquinas de arranque automático pueden causar graves daños personales y materiales.

De forma complementaria al presente manual de instrucciones, se deben tener en cuenta las indicaciones de seguridad del fabricante del robot y del sistema de soldadura. Por su seguridad personal, debe estar seguro de que se han tomado todas las medidas de protección en la zona de trabajo del robot y de que las mismas están en funcionamiento mientras dura la estancia en esta zona.

¡PELIGRO!

Peligro de lesiones de carácter grave originado por:

- ▶ Componentes de movimiento mecánico
- ▶ Piezas proyectadas (virutas...)
- ▶ La mezcla de aire a presión/agente de separación que sale de los inyectores rociadores de agente de separación
- ▶ Antes de iniciar los trabajos en el equipo de limpieza o en los componentes del sistema conectados al mismo:
- ▶ En las instalaciones del cliente, separar la alimentación de aire a presión y tensión tanto del equipo de limpieza como de los componentes del sistema conectados al mismo y asegurarse de que ambas permanezcan en este estado hasta que hayan finalizado todos los trabajos.
- ▶ Asegurarse de que el equipo de limpieza esté sin aire a presión. Los pasos de trabajo necesarios figuran en el siguiente apartado "Asegurarse de que el equipo de limpieza esté sin aire a presión".



¡PELIGRO!

Si el equipo de limpieza y los componentes del sistema conectados al mismo están siendo alimentados con tensión y/o aire a presión, existe el peligro de que se produzcan lesiones de carácter grave por:

- ▶ Fresa de limpieza en rotación / cepillo de limpieza en rotación
- ▶ Dispositivo de elevación que se desplaza hacia arriba/abajo
- ▶ Dispositivo tensor de la tobera de gas que se desplaza hacia fuera/dentro
- ▶ Cortador de hilo activado
- ▶ Piezas proyectadas (virutas...)
- ▶ La mezcla de aire a presión/agente de separación que sale de los inyectores rociadores de agente de separación

Cuando es necesario realizar trabajos en el equipo de limpieza mientras este está siendo alimentado con tensión y/o aire a presión:

- ▶ El cuerpo, especialmente las manos, la cara y el cabello, así como los objetos y toda la ropa deben mantenerse alejados de la fresa de limpieza/del cepillo de limpieza, del dispositivo de elevación, del dispositivo tensor de la tobera de gas, del cortador de hilo y de los inyectores rociadores de agente de separación
- ▶ Llevar protección auditiva
- ▶ Llevar gafas con protección lateral



¡PRECAUCIÓN!

Peligro de quemaduras originado por estar la fresa de limpieza/el cepillo de limpieza caliente durante el servicio.

Antes de manejar la fresa de limpieza/el cepillo de limpieza, dejar que se enfríe a temperatura ambiente (+25 °C, +77 °F).

Asegurarse de que el equipo de limpieza esté sin aire a presión

Para asegurarse de que el equipo de limpieza está sin aire a presión, se debe intentar activar el equipo de limpieza brevemente sin la alimentación de aire a presión disponible. Para ello, proceder de la siguiente manera:

- 1** Tomar medidas de protección:
 - La fresa de limpieza/el cepillo de limpieza, el dispositivo de elevación, el dispositivo tensor de la tobera de gas, el cortador de hilo y los inyectores rociadores de agente de separación podrían activarse. Es por ello que el cuerpo, especialmente las manos, la cara y el cabello, así como los objetos y toda la ropa deben mantenerse alejados de los componentes anteriormente indicados.
 - Llevar protección auditiva
 - Llevar gafas con protección lateral
- 2** Asegurarse de que el equipo de limpieza esté separado de la alimentación de aire a presión.

Con Robacta Reamer Alu Edition, Robacta Reamer Alu 3000upm:

- 3** En el equipo de limpieza, girar el tornillo "Limpieza" brevemente 90° hacia la derecha y volver a girarlo inmediatamente a la posición de salida.

- Si el equipo de limpieza reacciona al girar el tornillo, significa que está sin aire a presión.
- Si el equipo de limpieza reacciona al girar el tornillo, significa que todavía no está conectado a la alimentación de aire a presión.
En este caso, antes de comenzar con los trabajos es imprescindible separar el equipo de limpieza de la alimentación de aire a presión y a continuación asegurarse de que el equipo de limpieza esté sin aire a presión.

Con Robacta Reamer Twin:

- 3 Con una herramienta, alejar lateralmente más de 15° el balancín del cortador de hilo del equipo de limpieza.
- Si el cortador de hilo del equipo de limpieza no reacciona al mover el balancín, significa que el equipo de limpieza (incluyendo el cortador de hilo) está sin presión.
 - Si el cortador de hilo del equipo de limpieza reacciona al mover el balancín, significa que el equipo de limpieza (y, por tanto, también el cortador de hilo) todavía no está conectado a la alimentación de aire a presión.
En este caso, antes de comenzar con los trabajos es imprescindible separar el equipo de limpieza de la alimentación de aire a presión y a continuación asegurarse de que el equipo de limpieza esté sin aire a presión.

Diagnóstico de errores, solución de errores

Errores en el desarrollo del programa

No rocía agente de separación (solo Robacta Reamer Twin)

El depósito de agente de separación está lleno

Causa: Cantidad de rociado insuficiente

Solución: Ajustar la cantidad de rociado

Causa: Los inyectores rociadores de agente de separación están obstruidos

Solución: Limpiar los inyectores rociadores de agente de separación
Si después de la limpieza no se produce ninguna mejora, contactar con el Servicio Técnico. Sustituir los inyectores rociadores de agente de separación.

Causa: Falta la señal del robot

Solución: Comprobar la conexión al control del robot

Antorcha limpiada incorrectamente o dañada

Causa: El dispositivo de elevación está ajustado incorrectamente

Solución: Ajustar el dispositivo de elevación

Causa: La tobera de gas está apretada en la posición incorrecta (no en Robacta Reamer Twin)

Solución: Ajustar el dispositivo tensor de la tobera de gas (no en Robacta Reamer Twin)

Causa: La fresa de limpieza/el cepillo de limpieza no concuerda con la geometría de antorcha

Solución: Montar una fresa de limpieza/un cepillo de limpieza adecuado

Causa: Fresa de limpieza/cepillo de limpieza desgastados

Solución: Sustituir la fresa de limpieza/el cepillo de limpieza

La fresa de limpieza colisiona con un tubo de contacto o la tobera de gas (solo en Robacta Reamer Twin)

Causa: La escuadra de tope del dispositivo de giro es incorrecta

Solución: Contactar con el Servicio Técnico y ajustar la escuadra de tope del dispositivo de giro

El dispositivo de elevación no se desplaza hacia arriba o hacia abajo

Causa: La válvula de descarga de aire a presión está cerrada

Solución: Abrir la válvula de descarga de aire a presión

Causa: Falta la señal del robot

Solución: Comprobar la conexión al control del robot

Causa: La junta en el cilindro elevador está defectuosa

Solución: Contactar con el Servicio Técnico y sustituir el cilindro elevador

Motor de limpieza sin función

Causa: La válvula de descarga de aire a presión está cerrada

Solución: Abrir la válvula de descarga de aire a presión

Causa: Falta la señal del robot

Solución: Comprobar la conexión al control del robot

Causa: El motor de limpieza tiene un defecto mecánico

Solución: Contactar con el Servicio Técnico y sustituir el motor de limpieza

Datos técnicos

Datos técnicos

Robacta Reamer Alu Edition, Ro- bacta Reamer Alu 3000upm

Alimentación de tensión	+ 24 V DC
Potencia nominal	3,2 W
Presión nominal	6 bar 86.99 psi
Consumo de aire	420 l/min 443.81 qt./min
Identificación de rosca conexión de aire a presión	G ¼"
Harting Han6P (X1)	Entrada: + 24 V DC / máx. 150 mA Salida: + 24 V DC / máx. 30 mA
Tiempo de limpieza	3,0 - 5,0 s
Tiempo de ciclo total	4,0 - 7,5 s
Tipo de protección	IP 21
Certificación	CE,CSA
Máxima emisión de ruidos (LWA)	82 dB (A)
Dimensiones longitud x anchura x altura	170 x 165 x 280 mm 6.69 x 6.50 x 11.02 in.
Peso (sin la opción de cortador de hilo)	9 kg 19.84 lb.

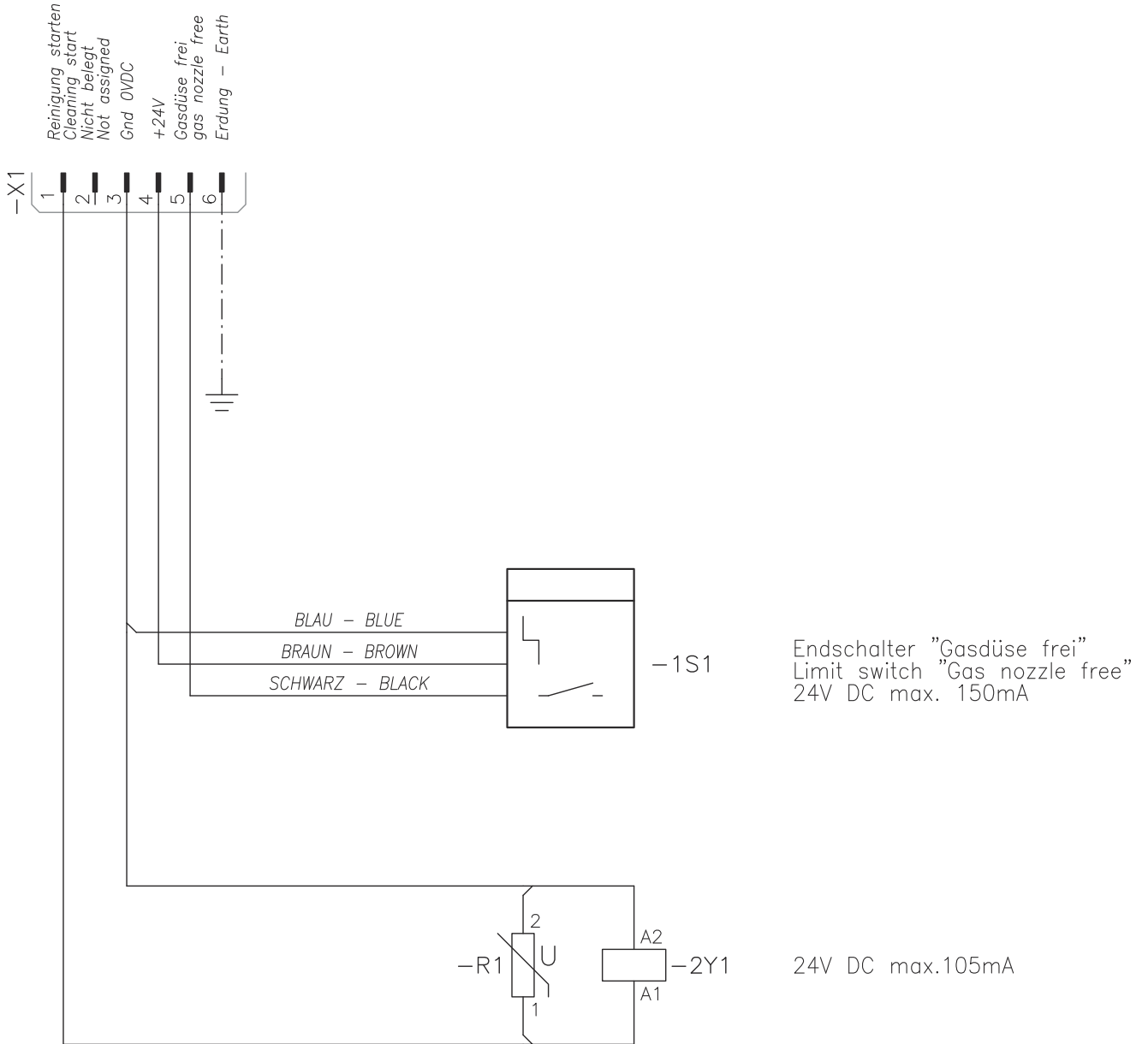
Robacta Reamer Twin

Alimentación de tensión	+ 24 V DC
Potencia nominal	6 W
Presión nominal	6 bar 86.99 psi
Consumo de aire	420 l/min 443.81 qt./min
Identificación de rosca conexión de aire a presión	420 l/min 443.81 qt./min
Harting Han6P (X1)	Entrada: + 24 V DC / máx. 300 mA Salida: + 24 V DC / máx. 30 mA
Tiempo de limpieza	7,0 - 7,5 s
Tiempo de ciclo total	8,5 - 10 s
Capacidad del depósito de agente de separación	0,25 l .07 gal. (EE. UU.)
Tipo de protección	IP 21
Certificación	CE,CSA
Máxima emisión de ruidos (LWA)	82 dB (A)

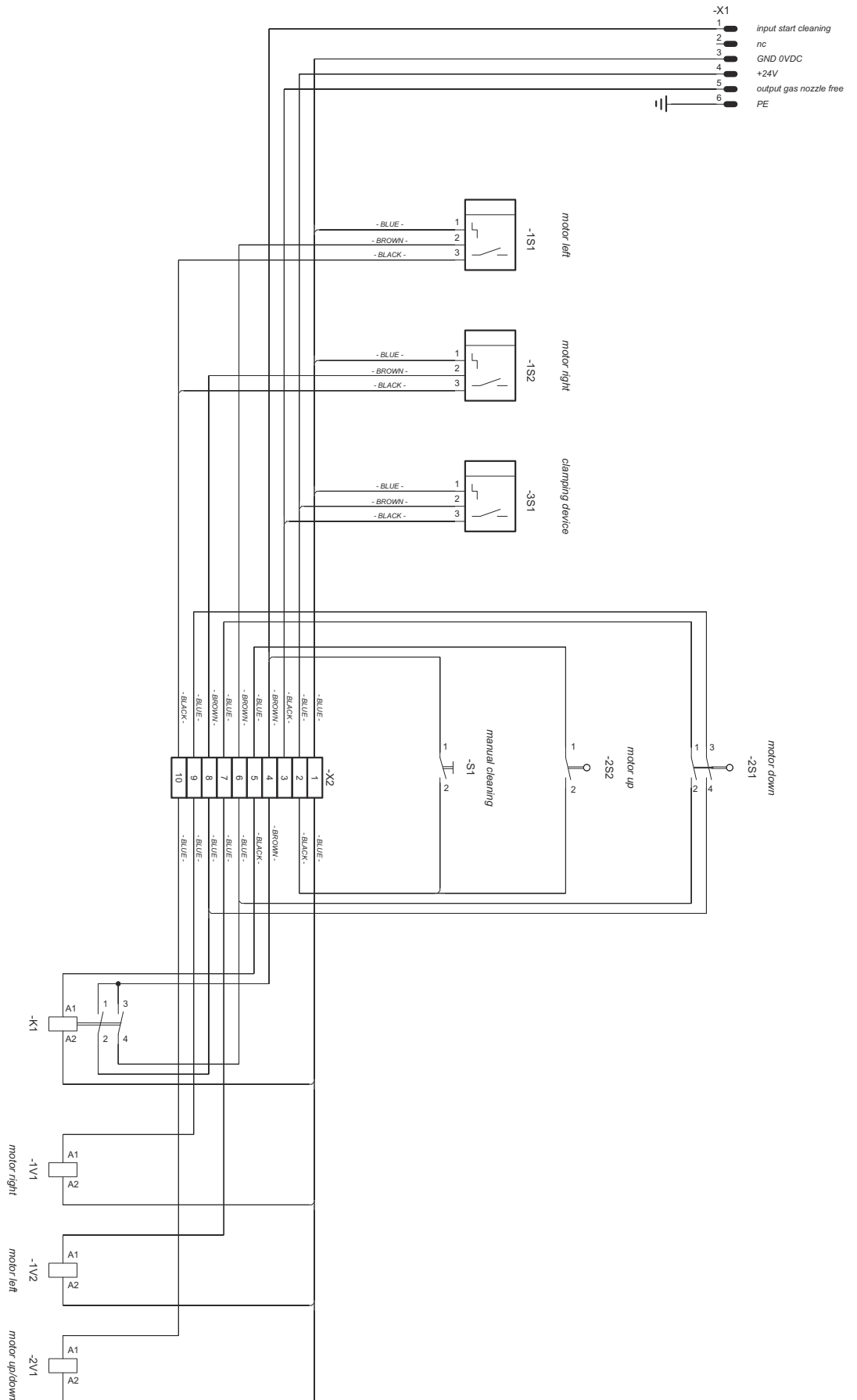
Dimensiones longitud x anchura x altura	325 x 220 x 350 mm 12.80 x 8.66 x 13.78 in.
Peso (sin agente de separación y opción cortador de hilo)	17 kg 37.48 lb.

Anexo

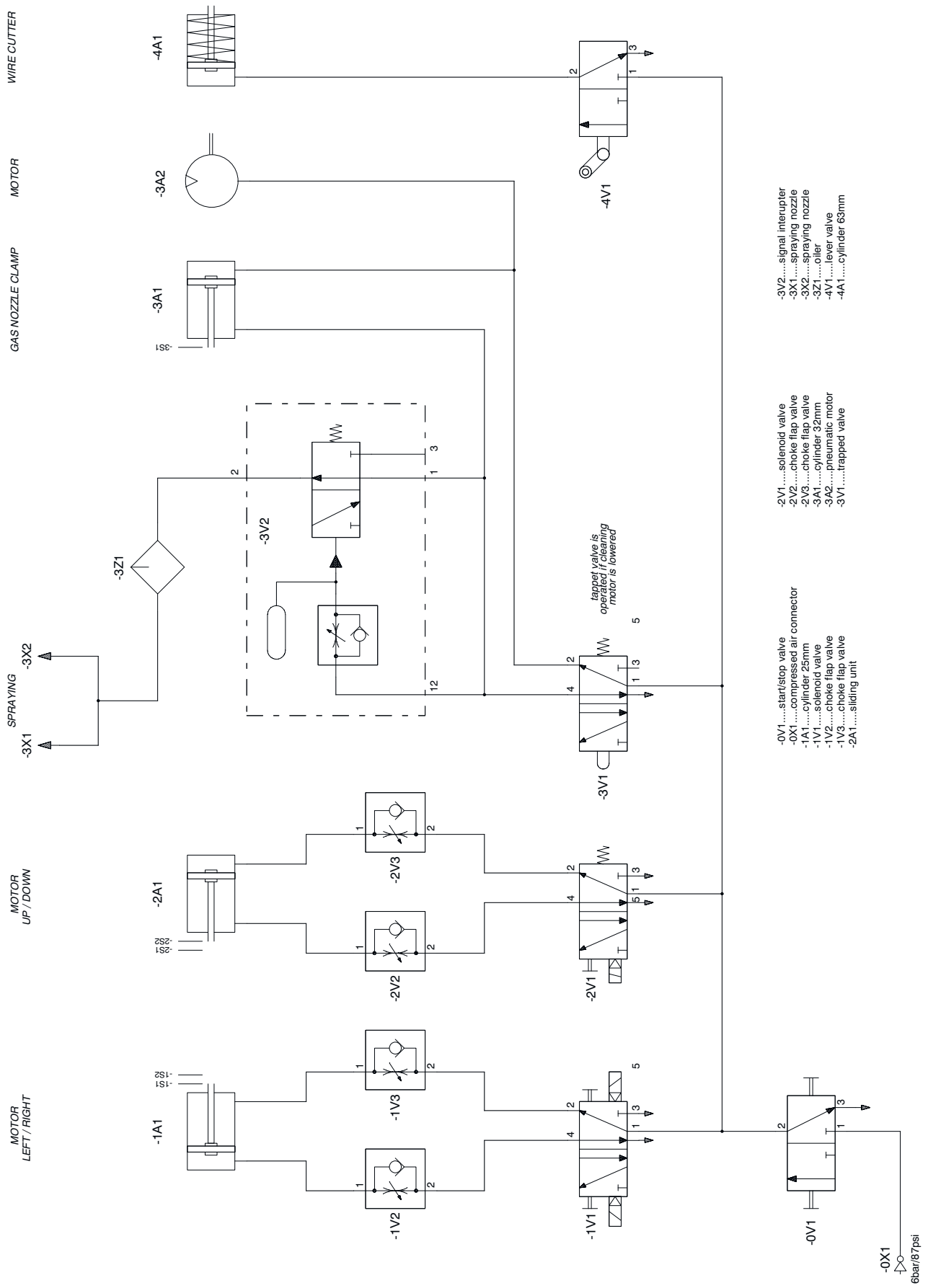
Esquema de conexiones Robacta Reamer, Robacta Reamer Alu Edition, Robacta Reamer Alu Edition 3000rpm



Esquema de conexiones Robacta Reamer Twin



Esquema neumático Robacta Reamer Twin



Declaraciones de conformidad



EU-KONFORMITÄTSERKLÄRUNG 2016 EU-DECLARATION OF CONFORMITY 2016 DÉCLARATION UE DE CONFORMITÉ, 2016

Wels-Thalheim, 2016-07-07

Die Firma

Manufacturer

La compagnie

FRONIUS INTERNATIONAL GMBH

Froniusstraße 1, A-4643 Pettenbach

erklärt in alleiniger Verantwortung,
dass folgendes Produkt:

Hereby certifies on its sole
responsibility that the following
product:

se déclare seule responsable du fait
que le produit suivant:

Robacta Reamer Alu
3000upm
Gasdüsenreinigungsgerät

Robacta Reamer Alu
3000upm
Gas nozzle cleaner

Robacta Reamer Alu
3000upm
Appareil de nettoyage de buses gaz

auf das sich diese Erklärung
bezieht, mit folgenden Richtlinien
bzw. Normen übereinstimmt:

which is explicitly referred to by this
Declaration meet the following
directives and standard(s):

qui est l'objet de la présente
déclaration correspondent aux
suivantes directives et normes:

Richtlinie 2014/30/EU
Elektromag. Verträglichkeit

Directive 2014/30/EU
Electromag. compatibility

Directive 2014/30/UE
Électromag. Compatibilité

Richtlinie 2006/42/EG
Maschinenrichtlinie

Directive 2006/42/EC
Machinery Directive

Directive 2006/42/CE
Directive aux machines

Europäische Normen inklusive
zutreffende Änderungen
EN ISO 12100:2010
EN 61000-6-2:2005+AC:2005
EN 61000-6-4:2007+A1:2011

European Standards including
relevant amendments
EN ISO 12100:2010
EN 61000-6-2:2005+AC:2005
EN 61000-6-4:2007+A1:2011

Normes européennes avec
amendements correspondants
EN ISO 12100:2010
EN 61000-6-2:2005+AC:2005
EN 61000-6-4:2007+A1:2011

Die oben genannte Firma hält
Dokumentationen als Nachweis der
Erfüllung der Sicherheitsziele und
die wesentlichen Schutzanforder-
ungen zur Einsicht bereit.

Documentation evidencing
conformity with the requirements of
the Directives is kept available for
inspection at the above
Manufacturer.

En tant que preuve de la satisfaction
des demandes de sécurité la
documentation peut être consultée
chez la compagnie susmentionnée.

Dokumentationsverantwortlicher:
(technische Dokumentation)

person responsible for documents:
(technical documents)

responsable documentation:
(technique documentation)

Ing. Josef Feichtinger
Günter Fronius Straße 1
A - 4600 Wels-Thalheim

Ing. Josef Feichtinger
Günter Fronius Straße 1
A - 4600 Wels-Thalheim

Ing. Josef Feichtinger
Günter Fronius Straße 1
A - 4600 Wels-Thalheim

CE 2016

ppa. Mag. Ing. H. Hackl
Member of Board
Chief Technology Officer

DE German

Deutsch

EN English

English

FR French

Française



EU-KONFORMITÄTSERKLÄRUNG 2016
EU-DECLARATION OF CONFORMITY 2016
DÉCLARATION UE DE CONFORMITÉ, 2016

ES

Wels-Thalheim, 2016-07-07

Die Firma

Manufacturer

La compagnie

FRONIUS INTERNATIONAL GMBH

Froniusstraße 1, A-4643 Pettenbach

erklärt in alleiniger Verantwortung,
dass folgendes Produkt:

Hereby certifies on its sole
responsibility that the following
product:

se déclare seule responsable du fait
que le produit suivant:

Robacta Reamer Twin
Gasdüsenreinigungsgerät

Robacta Reamer Twin
Gas nozzle cleaner

Robacta Reamer Twin
Appareil de nettoyage de buses gaz

auf das sich diese Erklärung
bezieht, mit folgenden Richtlinien
bzw. Normen übereinstimmt:

which is explicitly referred to by this
Declaration meet the following
directives and standard(s):

qui est l'objet de la présente
déclaration correspondent aux
suivantes directives et normes:

Richtlinie 2014/30/EU
Elektromag. Verträglichkeit

Directive 2014/30/EU
Electromag. compatibility

Directive 2014/30/UE
Électromag. Compatibilité

Richtlinie 2006/42/EG
Maschinenrichtlinie

Directive 2006/42/EC
Machinery Directive

Directive 2006/42/CE
Directive aux machines

Europäische Normen inklusive
zutreffende Änderungen
EN ISO 12100:2010
EN 61000-6-2:2005+AC:2005
EN 61000-6-4:2007+A1:2011

European Standards including
relevant amendments
EN ISO 12100:2010
EN 61000-6-2:2005+AC:2005
EN 61000-6-4:2007+A1:2011

Normes européennes avec
amendements correspondants
EN ISO 12100:2010
EN 61000-6-2:2005+AC:2005
EN 61000-6-4:2007+A1:2011

Die oben genannte Firma hält
Dokumentationen als Nachweis der
Erfüllung der Sicherheitsziele und
die wesentlichen Schutzanforder-
ungen zur Einsicht bereit.

Documentation evidencing
conformity with the requirements of
the Directives is kept available for
inspection at the above
Manufacturer.

En tant que preuve de la satisfaction
des demandes de sécurité la
documentation peut être consultée
chez la compagnie susmentionnée.

Dokumentationsverantwortlicher:
(technische Dokumentation)

person responsible for documents:
(technical documents)

responsable documentation:
(technique documentation)

Ing. Josef Feichtinger
Günter Fronius Straße 1
A - 4600 Wels-Thalheim

Ing. Josef Feichtinger
Günter Fronius Straße 1
A - 4600 Wels-Thalheim

Ing. Josef Feichtinger
Günter Fronius Straße 1
A - 4600 Wels-Thalheim



ppa. Mag.Ing.H.Hackl
Member of Board
Chief Technology Officer

DE German

Deutsch

EN English

English

FR French

Française



Fronius International GmbH

Froniusstraße 1
4643 Pettenbach
Austria
contact@fronius.com
www.fronius.com

Under www.fronius.com/contact you will find the addresses of all Fronius Sales & Service Partners and locations.