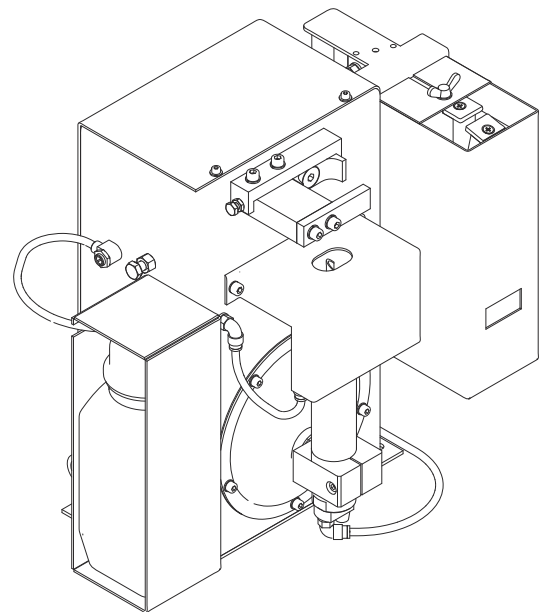


Operating Instructions

Robacta Reamer V Twin



IT | Istruzioni per l'uso



Indice

Norme di sicurezza.....	6
Spiegazione delle avvertenze per la sicurezza	6
In generale	6
Usò prescritto.....	7
Condizioni ambientali.....	7
Obblighi del gestore.....	7
Obblighi del personale	8
Punti particolarmente pericolosi	8
Protezione personale e di terzi.....	8
Classificazioni di compatibilità elettromagnetica degli apparecchi.....	9
Misure relative alla compatibilità elettromagnetica.....	9
Misure relative ai campi elettromagnetici.....	10
Misure di sicurezza sul luogo di installazione e durante il trasporto.....	10
Misure di sicurezza in condizioni di funzionamento normale.....	10
Messa in funzione, manutenzione e riparazione.....	11
Verifiche tecniche per la sicurezza.....	11
Smaltimento	11
Certificazione di sicurezza	12
Diritti d'autore	12
In generale	13
In generale	15
Principio.....	15
Concezione dell'apparecchio.....	15
Settori d'impiego	15
Fornitura.....	16
Opzioni disponibili.....	16
Funzionamento del tagliafilo / diametro massimo del filo	16
Avvertenze riportate sull'apparecchio.....	17
Trasporto.....	19
Mezzi di trasporto.....	19
Avvertenze per il trasporto riportate sull'imballaggio.....	19
Elementi di comando, attacchi e componenti meccanici	21
Sicurezza	23
Sicurezza	23
Elementi di comando, attacchi e componenti meccanici Robacta Reamer V Twin	24
Elementi di comando, attacchi e componenti meccanici.....	24
Binding del connettore standard I/O (X1) per il comando del robot.....	26
In generale	26
Binding del connettore I/O standard (X1).....	26
Installazione e messa in funzione	27
Sicurezza	29
Sicurezza	29
Controllo dell'assenza di aria compressa nell'apparecchio di pulitura.....	30
Prima della messa in funzione.....	31
Usò prescritto.....	31
Personale di servizio, personale addetto alla manutenzione	31
Collocazione dell'apparecchio.....	31
Direttive per l'alimentazione aria compressa.....	31
Misure per il funzionamento sicuro dell'apparecchio in relazione al personale di servizio non qualificato.....	32
Fissaggio dell'apparecchio di pulitura alla base.....	33
Fissaggio dell'apparecchio di pulitura con supporto di montaggio alla base.....	33
Fissaggio dell'apparecchio di pulitura alla base.....	33
Montaggio della fresa di pulitura.....	35
Montaggio della fresa di pulitura.....	35

Posizione di pulizia della torcia per saldatura	36
Posizione di pulizia della torcia per saldatura con tubi del refrigerante inseriti all'esterno....	36
Posizione di pulizia della torcia per saldatura con tubi del refrigerante inseriti all'interno....	36
Sistema di serraggio per torce per saldatura con tubi del refrigerante inseriti all'interno.....	37
Attrezzi necessari.....	37
Rimozione del sistema di serraggio esistente.....	37
Montaggio del sistema di serraggio Twin.....	38
Regolazione del dispositivo di sollevamento.....	41
Regolazione del dispositivo di sollevamento.....	41
Installazione dell'alimentazione dell'aria compressa.....	43
Predisposizione dell'alimentazione aria compressa dell'apparecchio di pulitura, funziona- mento della valvola limitatrice dell'aria compressa	43
Messa in funzione del nebulizzatore dell'agente di distacco	44
Riempire il serbatoio dell'agente di distacco (1 litro) e collegare all'apparecchio di pulitura.	44
Collegare il serbatoio dell'agente di distacco (10 litri) all'apparecchio di pulitura.....	45
Regolazione della quantità nebulizzata dal nebulizzatore dell'agente di distacco	46
Messa in funzione del sensore di controllo del livello di riempimento	47
Sensore di controllo del livello di riempimento opzionale.....	47
Elementi di comando e spie sul sensore	47
Quotatura dei fori dell'adattatore di montaggio.....	47
Montaggio del sensore di controllo del livello di riempimento.....	48
Esecuzione della taratura a vuoto	49
Esecuzione della taratura a pieno.....	49
Sblocco/blocco del sensore di controllo del livello di riempimento	50
Allacciamento elettrico.....	50
Controllo manuale delle funzioni dell'apparecchio di pulitura.....	51
Sicurezza	51
Controllo manuale delle funzioni	51
Messa in funzione dell'apparecchio di pulitura.....	53
Presupposti per la messa in funzione.....	53
Messa in funzione	53
Svolgimento del programma di pulitura	54
Sicurezza	54
Svolgimento del programma di pulitura - panoramica.....	55
1. Tagliafilo	56
2° Richiesta - "Livello agente di distacco" (opzione).....	57
3. Richiesta - "Motore di pulitura giù".....	58
4. Richiesta - "Ugello del gas libero".....	59
5. Pulizia.....	60
Andamento dei segnali di pulitura.....	66
Ingressi di segnale.....	66
Uscite di segnale.....	66
Segnali non definibili cronologicamente.....	67
Andamento dei segnali del tagliafili (ingressi e uscite).....	67
Cura, manutenzione e smaltimento	69
Sicurezza	71
Sicurezza	71
Cura, manutenzione e smaltimento	73
In generale	73
Prima di ogni messa in funzione.....	73
Ogni giorno.....	73
Ogni settimana	73
Ogni 6 mesi.....	73
All'occorrenza.....	74
Smaltimento	74
Regolare la squadra a cappello del dispositivo orientabile.....	75
In generale	75
Operazioni preliminari.....	75
Regolare la squadra a cappello del dispositivo orientabile.....	76
Operazioni conclusive.....	77

Diagnosi e risoluzione degli errori	79
Sicurezza	81
Sicurezza	81
Diagnosi e risoluzione degli errori.....	83
Errori nell'esecuzione del programma.....	83
Dati tecnici	85
Dati tecnici	87
Robacta Reamer V Twin	87
Appendice	89
Schema elettrico Robacta Reamer V Twin.....	91
Schema pneumatico Robacta Reamer V Twin.....	92
Dichiarazione di conformità	93

Norme di sicurezza

Spiegazione delle avvertenze per la sicurezza



AVVISO!

Indica un pericolo diretto e imminente che,

- ▶ se non evitato, provoca il decesso o lesioni gravissime.
-



PERICOLO!

Indica una situazione potenzialmente pericolosa che,

- ▶ se non evitata, può provocare il decesso o lesioni gravissime.
-



PRUDENZA!

Indica una situazione potenzialmente dannosa che,

- ▶ se non evitata, può provocare lesioni lievi o di minore entità, nonché danni materiali.
-

AVVERTENZA!

Indica il pericolo che i risultati del lavoro siano pregiudicati e di possibili danni all'attrezzatura.

In generale

L'apparecchio è realizzato conformemente agli standard correnti e alle normative tecniche di sicurezza riconosciute. Tuttavia, il cattivo uso dell'apparecchio può causare pericolo di

- lesioni personali o decesso dell'operatore o di terzi
 - danni all'apparecchio e ad altri beni di proprietà del gestore
 - lavoro inefficiente con l'apparecchio.
-

Tutte le persone addette alla messa in funzione, all'utilizzo, alla manutenzione e alla riparazione dell'apparecchio devono

- essere in possesso di apposita qualifica
 - disporre delle competenze necessarie in materia di saldatura automatizzata e
 - leggere integralmente e osservare scrupolosamente le presenti istruzioni per l'uso, così come tutte le istruzioni dei componenti del sistema.
-

Conservare sempre le istruzioni per l'uso sul luogo d'impiego dell'apparecchio. Oltre alle istruzioni per l'uso, attenersi alle norme generali e ai regolamenti locali per la prevenzione degli incidenti e per la protezione dell'ambiente in vigore.

Per quanto concerne le avvertenze relative alla sicurezza e ai possibili pericoli riportate sull'apparecchio

- assicurarsi che siano sempre leggibili
 - non danneggiarle
 - non rimuoverle
 - non coprirle, non incollarvi sopra alcunché, non sovrascriverle.
-

Per conoscere l'esatta posizione delle avvertenze relative alla sicurezza e ai possibili pericoli riportate sull'apparecchio, consultare il capitolo "In generale" nelle istruzioni per l'uso dell'apparecchio stesso.

Prima di mettere in funzione l'apparecchio, eliminare tutti i guasti che potrebbero pregiudicare la sicurezza.

Uso prescritto

Utilizzare l'apparecchio esclusivamente per applicazioni conformi all'uso prescritto.

L'apparecchio è destinato esclusivamente all'esecuzione della pulitura meccanica delle torce per saldatura a robot automatizzata Fronius. Non sono consentiti utilizzi diversi o che esulino dal tipo d'impiego per il quale l'apparecchio è stato progettato. Il produttore non si assume alcuna responsabilità per i danni che potrebbero derivarne.

L'uso prescritto comprende anche

- la lettura integrale delle presenti istruzioni per l'uso
- l'osservanza di tutte le istruzioni e norme di sicurezza contenute nelle presenti istruzioni per l'uso
- l'esecuzione dei controlli e dei lavori di manutenzione.

L'apparecchio è progettato per l'utilizzo nei settori dell'industria e dell'artigianato. Il produttore non si assume alcuna responsabilità per i danni che potrebbero derivare dall'impiego in ambienti domestici.

Il produttore, inoltre, non si assume alcuna responsabilità per risultati di lavoro imperfetti o errati.

Condizioni ambientali

Utilizzare o stoccare l'apparecchio in ambienti diversi da quelli specificati non è una procedura conforme all'uso prescritto. Il produttore non si assume alcuna responsabilità per i danni che potrebbero derivarne.

Gamma di temperatura dell'aria ambiente:

- durante l'utilizzo: da 0°C a +40°C (da 32 °F a 104 °F)
- durante il trasporto e lo stoccaggio: da -25°C a +55°C (da -13 °F a 131 °F)

Umidità dell'aria relativa:

- fino al 50% a 40°C (104 °F)
- fino al 90% a 20 °C (68 °F)

Aria ambiente: priva di polvere, acidi, sostanze o gas corrosivi ecc.

Altitudine sul livello del mare: fino a 2000 m (6500 ft)

Obblighi del gestore

Il gestore è tenuto a far utilizzare l'apparecchio esclusivamente a persone che

- siano a conoscenza delle norme fondamentali in materia di sicurezza sul lavoro e di prevenzione degli incidenti e siano in grado di maneggiare l'apparecchio
- abbiano letto e compreso le presenti istruzioni per l'uso, in particolare il capitolo "Norme di sicurezza", e abbiano sottoscritto una dichiarazione in cui si afferma di aver letto e compreso quanto sopra
- siano state addestrate per soddisfare i requisiti imposti per i risultati di lavoro.

Occorre verificare regolarmente che il personale lavori in conformità con le norme di sicurezza.

Obblighi del personale

Prima di iniziare un lavoro, tutte le persone incaricate di lavorare con l'apparecchio sono tenute a

- osservare le norme fondamentali in materia di sicurezza sul lavoro e di prevenzione degli incidenti
- leggere le presenti istruzioni per l'uso, in particolare il capitolo "Norme di sicurezza", e sottoscrivere una dichiarazione in cui affermino di aver compreso e di impegnarsi ad osservare quanto detto.

Prima di lasciare la postazione di lavoro, assicurarsi che anche durante la propria assenza non possano verificarsi lesioni personali o danni materiali.

Punti particolarmente pericolosi

Non sostare nella zona di lavoro del robot.

Integrare sempre l'apparecchio in un sistema di sicurezza appositamente preposto all'interno di un'area messa in sicurezza.

Se all'interno dell'area si eseguono lavori di allestimento e di manutenzione, assicurarsi che

- l'intero impianto sia disattivato per tutta la durata della permanenza in quest'area
- e che rimanga spento per evitare la messa in funzione accidentale, ad esempio in seguito ad un errore di comando.

Se anche personale di servizio non qualificato ha accesso all'apparecchio, durante la sua permanenza è necessario scollegare l'alimentazione dell'aria compressa verso l'apparecchio conformemente al "Performance Level d" della norma ISO 13849-1.

Oltre alle presenti istruzioni per l'uso, osservare le norme di sicurezza del produttore del robot.

Mantenere il corpo (in particolare le mani, il viso e i capelli, ma anche gli indumenti e tutti gli attrezzi) a debita distanza dai componenti in movimento, quali:

- fresa di pulitura rotante in funzione
- motore di pulitura in fase di spostamento verso la posizione di lavoro/di riposo
- dispositivo di bloccaggio dell'ugello del gas in fase di estensione/rientro
- tagliafilo.

Non toccare la fresa di pulitura subito dopo l'uso. Pericolo di ustioni. Osservare le norme di sicurezza speciali per il maneggiamento della fresa di pulitura riportate nelle istruzioni per l'uso.

Proteggere le mani, il viso e gli occhi dalla dispersione di frammenti (trucioli, ecc.) e dalla miscela di aria compressa e agente di distacco in uscita dall'ugello di spruzzo dell'agente di distacco.

Le coperture devono essere aperte o rimosse per il tempo strettamente necessario all'esecuzione dei lavori di manutenzione, installazione e riparazione.

Durante il funzionamento

- accertarsi che tutte le coperture siano chiuse e correttamente montate
- tenere chiuse tutte le coperture.

Protezione personale e di terzi

L'utilizzo dell'apparecchio comporta numerosi pericoli. Oltre alle presenti istruzioni per l'uso, osservare le norme di sicurezza fornite dai produttori dell'intero sistema di saldatura.

Le persone, in particolare i bambini, devono essere allontanate durante l'utilizzo degli apparecchi e il processo di saldatura. Tuttavia, se sono presenti persone nelle vicinanze

- informarle su tutti i pericoli (pericolo di schiacciamento derivante dai componenti meccanici in movimento, pericolo di lesioni provocate dalla fresa di pulitura e dalla dispersione di trucioli e similari, dalla miscela di aria compressa e agente di distacco in uscita, dalla dispersione di scintille, pericolo di abbagliamento dovuto all'arco voltaico, danni alla salute causati dai fumi di saldatura, inquinamento acustico, possibile pericolo dovuto alla corrente di rete o di saldatura, ecc.)
- mettere a disposizione mezzi protettivi adeguati oppure
- predisporre pareti e tende protettive adeguate.

Classificazioni di compatibilità elettromagnetica degli apparecchi

Gli apparecchi di Classe A:

- Sono previsti solo per l'impiego negli ambienti industriali.
- Possono causare, in altri ambienti, interferenze di alimentazione e dovute a radiazioni.

Gli apparecchi di Classe B:

- Soddisfano i requisiti concernenti le emissioni in ambienti domestici e industriali. Ciò vale anche per gli ambienti domestici in cui l'approvvigionamento di energia ha luogo dalla rete pubblica di bassa tensione.

La classificazione di compatibilità elettromagnetica degli apparecchi viene effettuata in conformità con le indicazioni riportate sulla targhetta o nei dati tecnici.

Misure relative alla compatibilità elettromagnetica

In casi particolari è possibile che, nonostante si rispettino i valori limite standardizzati delle emissioni, si verifichino comunque interferenze nell'ambiente di impiego previsto (ad es., se nel luogo di installazione sono presenti apparecchi sensibili, oppure se il luogo di installazione si trova nelle vicinanze di ricevitori radio o televisivi).

In questo caso il gestore è tenuto ad adottare le misure necessarie per l'eliminazione di tali interferenze.

Verificare e valutare eventuali problemi, nonché l'immunità alle interferenze, delle apparecchiature presenti nell'ambiente in conformità con le disposizioni nazionali e internazionali:

- dispositivi di sicurezza
- linee di rete, di trasmissione di segnali e dei dati
- apparecchiature informatiche e per le telecomunicazioni
- apparecchiature per la misurazione e la calibratura

Ulteriori misure per evitare problemi di compatibilità elettromagnetica:

1. Alimentazione di rete
 - In caso di interferenze elettromagnetiche nonostante il collegamento alla rete sia a norma, adottare misure aggiuntive (ad esempio, l'utilizzo di filtri di rete adeguati).
2. Linee di controllo
 - Mantenerli più corti possibile.
 - Disponerli il più vicino possibile l'uno all'altro (anche per evitare problemi dovuti a campi elettromagnetici).
 - Disponerli molto lontano dagli altri cavi.
3. Collegamento equipotenziale
4. Schermatura, se necessaria
 - Schermare le altre apparecchiature presenti nell'ambiente.
 - Schermare l'intero impianto di saldatura.

Misure relative ai campi elettromagnetici

- I campi elettromagnetici possono avere effetti nocivi sulla salute che non sono ancora noti:
- Effetti sullo stato di salute delle persone vicine, ad esempio i portatori di pacemaker e apparecchi acustici.
 - I portatori di pacemaker devono consultare il proprio medico prima di sostare nelle immediate vicinanze dell'apparecchio e dei luoghi in cui si esegue il processo di saldatura.
 - I cavi di saldatura devono essere tenuti più lontani possibile dal capo/busto del saldatore.
 - I cavi di saldatura e i pacchetti tubi flessibili non devono essere trasportati sulle spalle né avvolti intorno al corpo o a parti del corpo del saldatore.
-

Misure di sicurezza sul luogo di installazione e durante il trasporto

Il rovesciamento dell'apparecchio può costituire un pericolo mortale! Collocare l'apparecchio in posizione orizzontale su una base piana, solida e stabile e fissarlo alla base stessa per evitare che si rovesci.

Per i locali a rischio di incendio ed esplosione si applicano norme speciali.

- Osservare le disposizioni nazionali e internazionali vigenti in materia.

Eseguire controlli e osservare le istruzioni interne all'azienda per assicurare sempre la salubrità e la pulizia della postazione di lavoro.

Durante il trasporto dell'apparecchio, accertarsi che vengano rispettate le direttive nazionali e regionali vigenti, nonché le norme antinfortunistiche. Questo vale in particolar modo per le direttive concernenti i rischi durante il trasporto e la spedizione.

Dopo il trasporto e prima della messa in funzione, procedere assolutamente a un'ispezione visiva dell'apparecchio per verificare che non abbia subito danni. Far riparare gli eventuali danni da personale qualificato dell'assistenza prima di mettere in funzione l'apparecchio.

Misure di sicurezza in condizioni di funzionamento normale

Utilizzare l'apparecchio solo se tutti i dispositivi di protezione risultano perfettamente funzionanti. In caso contrario, vi è pericolo di

- lesioni personali o decesso dell'operatore o di terzi
- danni all'apparecchio e ad altri beni di proprietà del gestore
- lavoro inefficiente con l'apparecchio.

Prima di mettere in funzione l'apparecchio, far riparare i dispositivi di sicurezza non perfettamente funzionanti.

Mai disattivare o eludere i dispositivi di protezione.

Prima di mettere in funzione l'apparecchio, assicurarsi che non vi sia pericolo per nessuno.

Controllare l'apparecchio almeno una volta alla settimana per verificare che non siano presenti danni visibili dall'esterno e che i dispositivi di sicurezza funzionino correttamente.

- Utilizzare esclusivamente l'idoneo agente di distacco originale del produttore.
- Quando si maneggia l'agente di distacco, seguire le indicazioni fornite nella relativa scheda dei dati di sicurezza. La scheda dei dati di sicurezza può essere richiesta al proprio centro di assistenza o scaricata dal sito Web del produttore.
- Non miscelare l'agente di distacco del produttore con altri agenti di distacco.
- L'utilizzo di agenti di distacco diversi implica il declino di ogni responsabilità da parte del produttore nonché la decadenza di tutti i diritti di garanzia.
- Smaltire l'agente di distacco esausto nel rispetto delle disposizioni nazionali e internazionali vigenti in materia.

Messa in funzione, manutenzione e riparazione

Nella progettazione e produzione dei componenti non originali non è garantito il rispetto delle norme relative alle sollecitazioni e alla sicurezza.

- Utilizzare esclusivamente pezzi di ricambio e pezzi soggetti a usura originali (anche per i componenti normalizzati).
- Non modificare, aggiungere pezzi o adattare l'apparecchio senza l'autorizzazione del produttore.
- Sostituire immediatamente i componenti le cui condizioni non risultino ottimali.
- Al momento dell'ordine, indicare esattamente la denominazione e il numero di disegno riportati nell'elenco dei pezzi di ricambio, nonché il numero di serie dell'apparecchio.

Le viti del corpo esterno costituiscono il collegamento al conduttore di terra per la messa a terra dei componenti del corpo esterno.

Utilizzare sempre viti del corpo esterno originali nella quantità adeguata con la coppia indicata.

Verifiche tecniche per la sicurezza

Il produttore consiglia di far eseguire sull'apparecchio verifiche tecniche per la sicurezza con frequenza almeno annuale.

Si consiglia di far eseguire le verifiche tecniche per la sicurezza da un elettricista qualificato

- dopo qualsiasi modifica
- dopo l'aggiunta di pezzi o adattamenti
- dopo interventi di riparazione, cura e manutenzione
- almeno una volta l'anno.

Attenersi alle norme e alle disposizioni nazionali e internazionali vigenti in materia di verifiche tecniche per la sicurezza.

Informazioni più dettagliate sulle verifiche tecniche per la sicurezza e sulla calibratura sono disponibili presso il proprio centro di assistenza, che mette a disposizione dei richiedenti la documentazione necessaria.

Smaltimento

I rifiuti di apparecchiature elettriche ed elettroniche devono essere raccolti separatamente e riciclati in modo compatibile con l'ambiente conformemente alla Direttiva UE e alla legge nazionale applicabile. Le apparecchiature usate devono essere restituite al distributore o tramite un sistema di raccolta e smaltimento locale autorizzato. Un corretto smaltimento della vecchia apparecchiatura favorisce il riciclaggio sostenibile delle risorse materiali. Ignorare questa indicazione può avere potenziali impatti sulla salute/ambiente.

Imballaggi

Raccolta differenziata. Controllare le norme del proprio Comune. Ridurre il volume del cartone.

Certificazione di sicurezza

Gli apparecchi con marcatura CE soddisfano i requisiti fondamentali stabiliti dalle direttive pertinenti (ad esempio direttiva relativa alla bassa tensione, direttiva in materia di compatibilità elettromagnetica, Direttiva Macchine).

Gli apparecchi dotati di certificazione CSA sono conformi ai requisiti previsti dalle norme pertinenti per il Canada e gli Stati Uniti.

Diritti d'autore

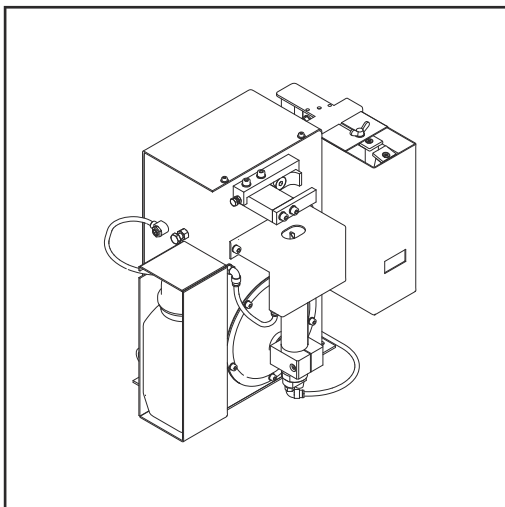
I diritti d'autore delle presenti istruzioni per l'uso sono di proprietà del produttore.

Il testo e le illustrazioni corrispondono alla dotazione tecnica dell'apparecchio al momento della stampa. Con riserva di modifiche. L'acquirente non può vantare alcun diritto sulla base del contenuto delle presenti istruzioni per l'uso. Saremo grati per la segnalazione di eventuali errori e suggerimenti per migliorare le istruzioni per l'uso.

In generale

In generale

Principio



Robacta Reamer V Twin serve per la pulitura automatica delle torce per saldatura MIG/MAG. Con Robacta Reamer V Twin è possibile pulire al meglio l'interno e il lato frontale dell'ugello del gas di torce per saldatura di qualsiasi forma. Il risultato è un notevole prolungamento della durata dei pezzi soggetti a usura. Allo stesso tempo, si previene il deposito di impurità grazie all'applicazione uniforme dell'agente di distacco.

Concezione dell'apparecchio

Il dispositivo di bloccaggio sul lato anteriore di Robacta Reamer V Twin fissa l'ugello del gas durante il processo di pulitura. La pulitura viene eseguita con un'apposita fresa. Al termine del processo di pulitura, l'agente di distacco viene nebulizzato all'interno e sul lato frontale dell'ugello del gas per mezzo di un apposito ugello di spruzzo posto al centro del motore di pulitura.

Robacta Reamer V Twin è dotato di serie di un tagliafilo. Nel corso del processo di pulitura Robacta Reamer V Twin accorcia i due elettrodi a filo a una lunghezza specifica per il processo di saldatura successivo.

Per il montaggio di Robacta Reamer V Twin è disponibile un supporto solido e stabile.

Settori d'impiego

L'apparecchio di pulitura è progettato esclusivamente per l'impiego nel settore dell'automazione e della robotica e può essere utilizzato per svariati tipi di materiale.

I principali settori d'impiego sono:

- settore automobilistico e relativo indotto
- costruzione di apparecchiature
- costruzione di impianti chimici
- costruzione di macchine e veicoli su rotaia
- costruzione di macchine edili e veicoli speciali.

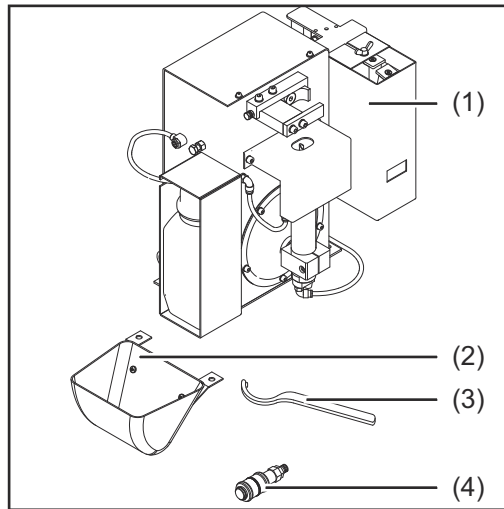
AVVERTENZA!

Le torce per saldatura TWIN con un angolo di inclinazione del tubo di contatto di 4° non possono essere pulite con l'alesatore Robacta Reamer V Twin!

Alternative:

- ▶ Alesatore Robacta singolo/doppio
o
- ▶ Robacta TC 2000 Twin

Fornitura



AVVERTENZA!

L'agente di distacco "Robacta Reamer" (codice articolo 42,0411,8042) e la fresa di pulitura non sono compresi nella fornitura.

- (1) Apparecchio di pulitura Robacta Reamer V Twin dotato di tagliafili
- (2) Recipiente di raccolta
- (3) Chiave di serraggio per il motore di pulitura
- (4) Valvola limitatrice dell'aria compressa

Non illustrati in figura:

- (5) Connettore standard I/O (X1) senza cavo
- (6) Istruzioni per l'uso
- (7) Materiale di fissaggio per il montaggio dell'apparecchio di pulitura:
 - 4 Viti
 - 4 Rosette
 - 4 Rondelle elastiche
 - 4 Dadi

Opzioni disponibili

Per l'apparecchio di pulitura sono disponibili le seguenti opzioni:

- supporto di montaggio
- guida di regolazione per la fresa di pulitura
- sensore di controllo del livello di riempimento.

Funzionamento del tagliafilo / diametro massimo del filo

L'apertura e la chiusura del tagliafilo vengono azionate mediante un segnale attivo del comando del robot.

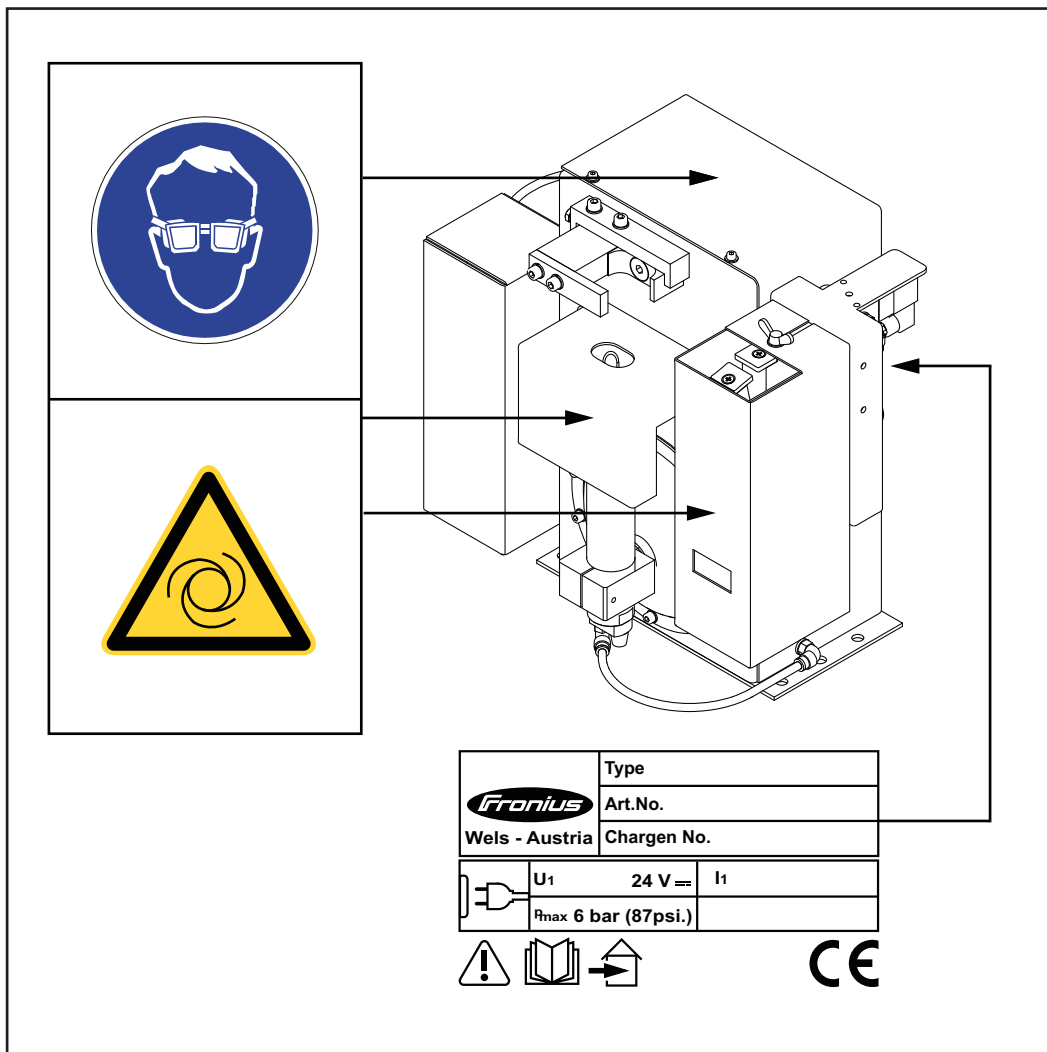
Con il tagliafilo dell'apparecchio di pulitura è possibile tagliare contemporaneamente due elettrodi a filo con un diametro massimo di 1,6 mm (0.063 in.).

AVVERTENZA!

Se si passa a una nuova torcia per saldatura, il tagliafilo deve essere regolato nuovamente!

Avvertenze riportate sull'apparecchio

Robacta Reamer V Twin è dotato di avvertenze e di una targhetta che non vanno rimosse né sovrascritte.



Avvertenze riportate su Robacta Reamer V Twin



AVVISO! Pericolo di gravi lesioni dovuto a:

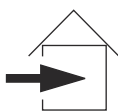
- componenti meccanici in movimento
- miscela di aria compressa e agente di distacco fuoriuscente dall'ugello di spruzzo dell'agente di distacco.
- dispersione di frammenti (trucioli, ecc.)

Durante i lavori di assistenza e manutenzione, togliere tensione e pressione all'apparecchio.



Utilizzare le funzioni descritte solo dopo aver letto integralmente e compreso i seguenti documenti:

- le presenti istruzioni per l'uso
- tutte le istruzioni per l'uso dei componenti del sistema, in particolare le norme di sicurezza.



Utilizzare solo in ambienti chiusi.



Indossare una protezione per gli occhi.



Attenzione all'avviamento automatico dell'apparecchio.

Trasporto



Mezzi di trasporto

Per il trasporto dell'apparecchio utilizzare i seguenti mezzi:

- elevatore a forche, con l'apparecchio su pallet
- carrello elevatore, con l'apparecchio su pallet
- manuale



PERICOLO!

La caduta di apparecchi e oggetti

Possono verificarsi gravi lesioni personali e danni materiali.

- ▶ In caso di trasporto mediante elevatore a forche o carrello elevatore, assicurare l'apparecchio contro le cadute accidentali.
 - ▶ Non invertire il senso di marcia, frenare o accelerare bruscamente.
-

Avvertenze per il trasporto riportate sull'imballaggio



PRUDENZA!

Pericolo dovuto al trasporto improprio.

Possono verificarsi danni materiali.

- ▶ Osservare le avvertenze per il trasporto riportate sull'imballaggio dell'apparecchio.
-

Elementi di comando, attacchi e componenti meccanici

Sicurezza

Osservare le norme di sicurezza riportate di seguito quando si utilizzano tutte le funzioni descritte al capitolo "Elementi di comando, attacchi e componenti meccanici"!



PERICOLO!

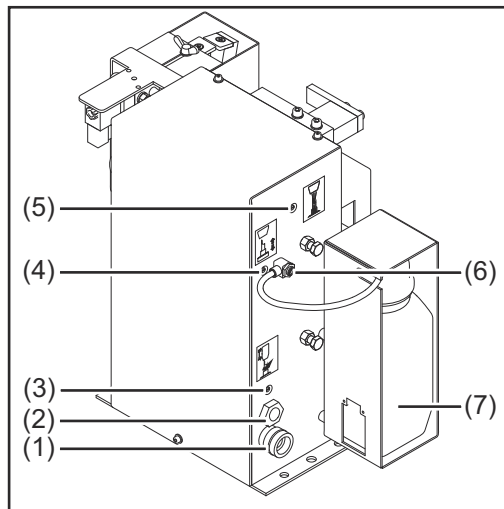
L'uso errato

può causare gravi lesioni personali e danni materiali.

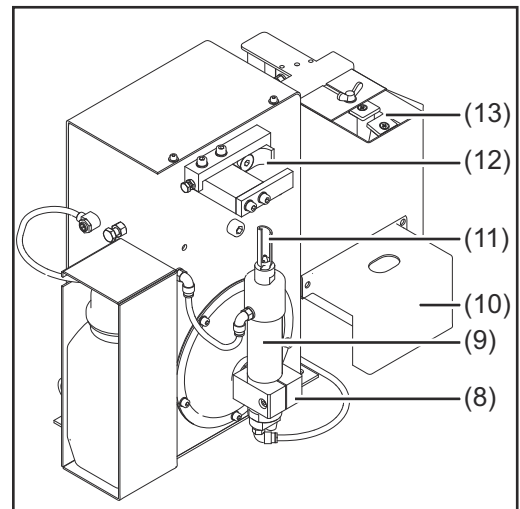
- ▶ Le funzioni descritte devono essere utilizzate esclusivamente da personale tecnico qualificato.
 - ▶ Applicare le funzioni descritte solo dopo aver letto integralmente e compreso i seguenti documenti:
 - queste istruzioni
 - tutte le istruzioni per l'uso dei componenti del sistema, in particolare le norme di sicurezza
-

Elementi di comando, attacchi e componenti meccanici Robacta Reamer V Twin

Elementi di comando, attacchi e componenti meccanici



Vista laterale



Vista frontale

- (1) **Attacco standard I/O (X1)**
Alimentazione a 24 V DC

PRUDENZA!

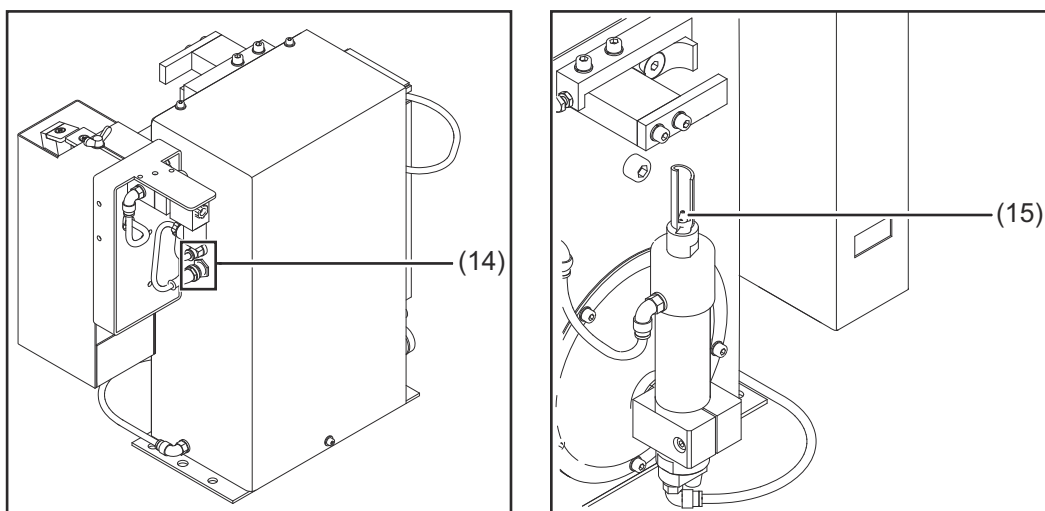
Pericolo da sovracorrente.

Possono verificarsi danni all'alimentazione del collegamento standard I/O (X1).

- Proteggere l'alimentazione dalla sovracorrente con un fusibile da 500 mA ad azione ritardata.

- (2) **Attacco per l'aria compressa**
Per l'alimentazione di aria compressa asciutta a 6 bar (86,99 psi)
Identificazione della filettatura Attacco aria compressa : G ¼"
- (3) **Vite "Bloccaggio ugello del gas/Motore di pulitura acceso"**
per il controllo manuale del dispositivo di bloccaggio dell'ugello del gas e del motore di pulitura (il dispositivo di bloccaggio dell'ugello del gas si estende/rientra, il motore di pulitura si accende/spegne)
- (4) **Vite "Dispositivo di sollevamento su/giù"**
Per il controllo manuale del dispositivo di sollevamento (il dispositivo di sollevamento si alza/si abbassa)
- (5) **Vite "Nebulizzazione agente di distacco"**
Per il controllo manuale del dispositivo di nebulizzazione (l'aria compressa o la miscela di aria compressa e agente di distacco viene nebulizzata dall'ugello di spruzzo dell'agente di distacco)
- (6) **Dispositivo di regolazione dell'agente di distacco**
Per la regolazione della quantità di agente di distacco nebulizzata
- (7) **Contenitore dell'agente di distacco**

-
- (8) Dispositivo di sollevamento**
Solleva il motore insieme alla fresa all'interno dell'ugello del gas durante il processo di pulitura
-
- (9) Motore di pulitura con ugello di spruzzo dell'agente di distacco**
Il motore aziona la fresa di pulitura
-
- (10) Copertura**
-
- (11) Fresa di pulitura**
Con foro passante interno per l'ugello di spruzzo dell'agente di distacco
-
- (12) Dispositivo di bloccaggio dell'ugello del gas**
Fissa l'ugello del gas durante il processo di pulitura
-
- (13) Tagliafilo**
-



Vista laterale

-
- (14) Attacco aria compressa e attacco elettrico per tagliafilo**
-
- (15) Ugello di spruzzo dell'agente di distacco**
Nebulizza l'agente di distacco all'interno e sul lato frontale dell'ugello del gas
-

Binding del connettore standard I/O (X1) per il comando del robot

In generale

PRUDENZA!

Pericolo da sovracorrente.

Possono verificarsi danni all'alimentazione del collegamento standard I/O (X1).

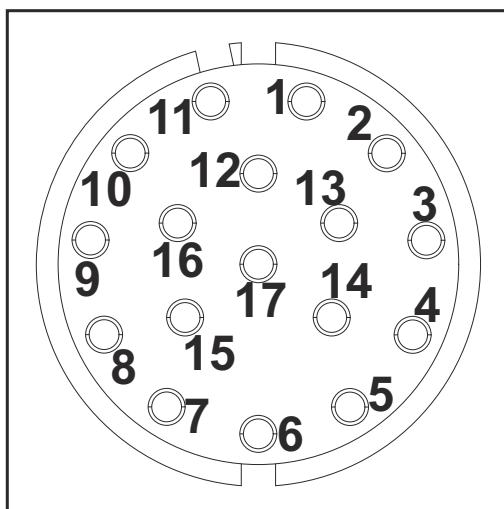
- Proteggere l'alimentazione elettrica dell'apparecchio di pulitura contro le sovracorrenti con fusibili da 500 mA ad azione ritardata.

AVVERTENZA!

Per evitare problemi di funzionamento, mantenere i cavi tra l'apparecchio di pulitura e il comando del robot quanto più possibile corti.

Il connettore standard I/O (X1) per il collegamento dell'apparecchio di pulitura al comando del robot è compreso nella fornitura. Il fascio di cablaggio deve essere adattato al sistema di attacco del comando del robot.

Binding del connettore I/O standard (X1)



Binding del connettore standard I/O (X1) - Vista lato cavi

Segnali di input e output su Robacta Reamer V Twin:

1. Segnale di input Bloccaggio ugello del gas/Motore di pulitura acceso (rotazione della fresa di pulitura) +24 V DC
2. GND generico
3. Segnale di input del motore di pulitura in posizione di lavoro (la fresa di pulitura si sposta nella posizione di pulitura) +24 V DC
4. Segnale di input Nebulizzazione agente di distacco +24 V DC
5. +24 V DC (alimentazione)
6. Segnale di output Ugello del gas libero
7. Segnale di output Ugello del gas bloccato
8. Libero
9. Segnale di output Livello agente di distacco OK
10. Segnale di output del motore di pulitura giù (fresa di pulitura nella posizione iniziale)
11. Segnale di output del motore di pulitura su (fresa in posizione di pulitura)
12. Segnale di input Taglio dell'elettrodo a filo +24 V DC
13. Segnale di output Dispositivo orientabile a sinistra
14. Segnale di output Dispositivo orientabile a destra
15. Segnale di input Dispositivo orientabile verso sinistra
16. Segnale di input Dispositivo orientabile verso destra
17. Libero

Installazione e messa in funzione

Sicurezza

Osservare le norme di sicurezza riportate di seguito per tutti i lavori descritti al capitolo "Installazione e messa in funzione"!

PERICOLO!

Il cattivo uso dell'apparecchio e l'esecuzione errata dei lavori

può causare gravi lesioni personali e danni materiali.

- ▶ Tutti i lavori riportati nelle presenti istruzioni per l'uso devono essere eseguiti unicamente da personale tecnico qualificato.
- ▶ Tutte le funzioni descritte nelle presenti istruzioni per l'uso devono essere utilizzate soltanto da personale tecnico qualificato.
- ▶ Eseguire tutti i lavori indicati e usare le funzioni descritte solo dopo aver letto integralmente e compreso i seguenti documenti:
le presenti istruzioni per l'uso,
tutte le istruzioni per l'uso dei componenti del sistema, in particolare le norme di sicurezza.

PERICOLO!

Pericolo dovuto all'avvio automatico delle macchine.

Può causare gravi lesioni personali e danni materiali.

- ▶ Oltre alle presenti istruzioni per l'uso, osservare le norme di sicurezza fornite dal produttore del robot e del sistema di saldatura.
- ▶ Assicurarsi che siano rispettate tutte le misure di sicurezza previste nell'area di lavoro del robot, le quali devono essere mantenute in efficienza per tutta la durata della permanenza dell'utente nella suddetta area.

PERICOLO!

Pericolo dovuto a componenti meccanici in movimento, parti volanti (trucioli,...) e miscela di aria compressa/agente di rilascio che fuoriesce dall'ugello di spruzzo dell'agente di distacco.

Possono causare gravi lesioni.

- ▶ Prima di iniziare a lavorare sull'apparecchio di pulitura o sui componenti del sistema a esso collegati, scollegare l'alimentazione di tensione e aria compressa lato utente dall'apparecchio di pulitura e dai componenti del sistema a esso collegati e assicurarsi che resti scollegata fino alla conclusione dei lavori.

IMPORTANTE! Osservare il seguente paragrafo "Assicurarsi che l'apparecchio di pulitura sia privo di aria compressa".



PERICOLO!

Pericolo dovuto alla tensione e/o all'alimentazione di aria compressa dell'apparecchio di pulitura!

Le seguenti condizioni possono causare gravi lesioni:

frese di pulitura rotanti,
dispositivo di sollevamento in movimento verso l'alto/il basso,
dispositivo di serraggio ugello del gas in movimento,
taglierina a filo attivata,
parti volanti (trucioli,...),
miscela di aria compressa e agente di distacco che fuoriesce dall'ugello di spruzzo dell'agente di distacco.

Se si devono eseguire lavori sull'apparecchio di pulitura mentre questo è alimentato con tensione e/o aria compressa:

- ▶ mantenere il corpo (in particolare le mani, il viso e i capelli, ma anche eventuali oggetti e tutti gli indumenti) a debita distanza dalla fresa di pulitura, dal dispositivo di sollevamento, dal dispositivo di bloccaggio dell'ugello del gas, dal tagliafilo e dall'ugello di spruzzo dell'agente di distacco
- ▶ Indossare una protezione per l'udito
- ▶ Indossare occhiali protettivi dotati di protezione laterale

Controllo dell'assenza di aria compressa nell'apparecchio di pulitura

Per verificare se l'apparecchio di pulitura è in assenza di aria compressa, provare ad attivare brevemente il dispositivo di pulitura senza alimentazione di aria compressa. A tale scopo, procedere come segue:

- 1** Adottare le misure di protezione del caso:
 - La fresa di pulitura, il dispositivo di sollevamento, il dispositivo di bloccaggio dell'ugello del gas, tagliafilo e gli ugelli di spruzzo dell'agente di distacco potrebbero attivarsi. Pertanto mantenere il corpo (in particolare le mani, il viso e i capelli, ma anche eventuali oggetti e tutti gli indumenti) a debita distanza dai componenti summenzionati.
 - utilizzare una protezione per l'udito
 - indossare occhiali protettivi dotati di protezione laterale.
- 2** Accertarsi che l'apparecchio di pulitura sia scollegato dall'alimentazione dell'aria compressa.
- 3** Ruotare brevemente la vite "Dispositivo di sollevamento su/giù" dell'apparecchio Robacta Reamer V Twin di 90° verso destra, quindi riportarla immediatamente nella posizione iniziale.
 - Se l'apparecchio di pulitura non reagisce alla rotazione della vite, significa che è privo di aria compressa.
 - Se l'apparecchio di pulitura reagisce alla rotazione della vite, significa che è ancora collegato all'alimentazione dell'aria compressa. In tal caso, prima di iniziare qualsiasi lavoro, scollegare assolutamente l'apparecchio di pulitura dall'alimentazione aria compressa e controllare nuovamente l'assenza di aria compressa.

Prima della messa in funzione

Uso prescritto

L'apparecchio di pulitura deve essere utilizzato esclusivamente per la pulitura meccanica delle torce per saldatura a robot automatizzata Fronius nell'ambito stabilito nei dati tecnici, in particolare per la pulitura dell'ugello del gas e del suo interno. Non sono consentiti utilizzi diversi o che esulino dal tipo d'impiego per il quale l'apparecchio è stato progettato. Il produttore non si assume alcuna responsabilità per i danni che potrebbero derivarne.

L'uso prescritto comprende anche

- la lettura integrale delle presenti istruzioni per l'uso
- l'osservanza di tutte le istruzioni e norme di sicurezza contenute nelle presenti istruzioni per l'uso
- l'esecuzione dei controlli e dei lavori di manutenzione.

Personale di servizio, personale addetto alla manutenzione



PERICOLO!

Pericolo dovuto all'avvio automatico delle macchine.

Possono verificarsi gravi lesioni personali e danni materiali.

- ▶ L'apparecchio deve essere sempre utilizzato/manutenuto da 1 persona.
- ▶ Assicurarsi che solo 1 persona si trovi nella zona di lavoro dell'apparecchio durante l'esecuzione di interventi sullo stesso.

Collocazione dell'apparecchio

L'apparecchio di pulitura è collaudato secondo la classe di protezione IP 21 che prevede:

- protezione contro la penetrazione di corpi estranei solidi di diametro superiore a 12,5 mm (0,49 in.)
- Nessuna protezione dall'acqua.

L'apparecchio non deve essere installato e utilizzato all'aperto. I componenti elettrici integrati devono essere protetti dall'azione diretta dell'umidità.



PERICOLO!

Il ribaltamento o la caduta degli apparecchi

Possono verificarsi gravi lesioni personali e danni materiali.

- ▶ Avvitare sempre il dispositivo di pulizia al substrato.

Direttive per l'alimentazione aria compressa

Per garantire il regolare funzionamento dell'apparecchio di pulitura, è necessario soddisfare le seguenti direttive relative all'alimentazione aria compressa:

- sistema di alimentazione aria compressa dotato di limitatore di pressione e filtro dell'aria compressa
- qualità dell'aria compressa conforme alla norma ISO 8573-1:2001, classe 7 4 3, Aria strumenti
 - concentrazione di particelle solide $\leq 10 \text{ mg/m}^3$
 - punto di rugiada in pressione vapore $\leq + 3 \text{ }^\circ\text{C}$
 - concentrazione d'olio $\leq 1 \text{ mg/m}^3$

Misure per il funzionamento sicuro dell'apparecchio in relazione al personale di servizio non qualificato

Se anche personale di servizio non qualificato ha accesso all'apparecchio, durante la sua permanenza è necessario scollegare l'alimentazione dell'aria compressa verso l'apparecchio conformemente al "Performance Level d" della norma ISO 13849-1.

Si consiglia di assicurare l'interruzione dell'alimentazione di aria compressa richiesta tramite la valvola di pressurizzazione e sfiato MS6-SV della ditta FESTO.

Fissaggio dell'apparecchio di pulitura alla base

Fissaggio dell'apparecchio di pulitura con supporto di montaggio alla base

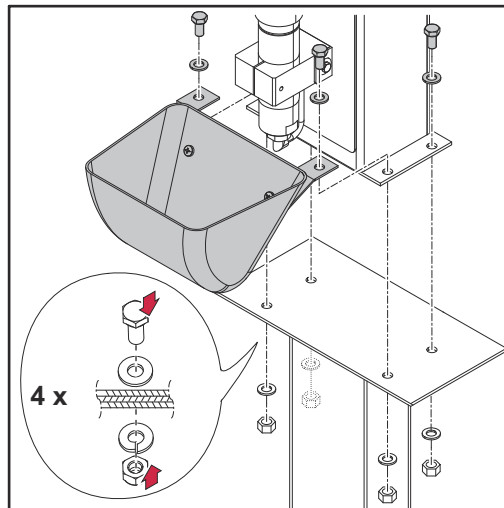
PERICOLO!

La caduta o il ribaltamento degli apparecchi

può causare gravi lesioni personali e danni materiali.

- ▶ Il materiale di fissaggio necessario per il montaggio del supporto di montaggio varia in funzione della base.
- ▶ Il materiale di fissaggio per il supporto di montaggio non è pertanto compreso nella fornitura del supporto stesso. È responsabilità del montatore la scelta corretta del materiale di fissaggio adatto.

- 1** Collocare il supporto di montaggio disponibile in opzione su una base piana, solida e stabile.
 - Posizionare il supporto di montaggio in modo tale che la corsa del robot verso l'apparecchio di pulitura collocato sul supporto sia quanto più possibile breve.
- 2** Fissare il supporto di montaggio alla base con il materiale di fissaggio pre-scelto.



- 3** Posizionare l'apparecchio di pulitura sul supporto di montaggio.
- 4** Posizionare il recipiente di raccolta sull'apparecchio di pulitura come illustrato.
- 5** Fissare saldamente l'apparecchio di pulitura e il recipiente di raccolta avvitandoli al supporto di montaggio come illustrato nell'immagine, utilizzando il materiale di fissaggio fornito in dotazione con il dispositivo di pulitura.

Fissaggio dell'apparecchio di pulitura alla base

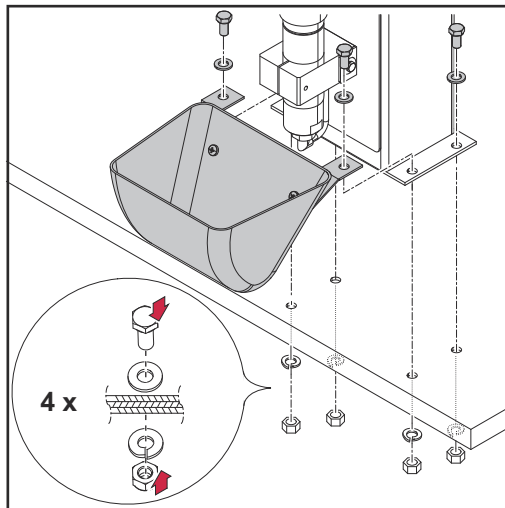
PERICOLO!

La caduta o il ribaltamento degli apparecchi

può causare gravi lesioni personali e danni materiali.

- ▶ Il materiale di fissaggio necessario per il montaggio dell'apparecchio varia in funzione della base.
- ▶ Il materiale di fissaggio fornito in dotazione può essere utilizzato unicamente se la base ha uno spessore di 5 mm (0.197 in.) o inferiore.
- ▶ Se lo spessore del materiale della base è superiore a 5 mm (0.197 in.), il materiale di fissaggio fornito in dotazione non deve essere utilizzato per il montaggio dell'apparecchio. In questo caso è responsabilità del montatore scegliere correttamente il materiale di fissaggio adatto.

- 1** Collocare l'apparecchio di pulitura su una base piana, solida e stabile.
 - Posizionare l'apparecchio di pulitura in modo tale che la corsa del robot per raggiungere la posizione di pulitura sia quanto più possibile breve.



- 2** Posizionare il recipiente di raccolta sull'apparecchio di pulitura come illustrato.

Laddove lo spessore della base è inferiore a 5 mm (0.197 in.):

- 3** Fissare saldamente alla base l'apparecchio di pulitura e il recipiente di raccolta come illustrato, utilizzando il materiale di fissaggio fornito.

In caso di spessore della base superiore a 5 mm (0.197 in.) o di montaggio non corrispondente con quello sopra illustrato:

- 3** Fissare saldamente alla base l'apparecchio di pulitura e il recipiente di raccolta utilizzando il materiale di fissaggio prescelto.

Montaggio della fresa di pulitura

Montaggio della fresa di pulitura

PRUDENZA!

Il surriscaldamento della fresa di pulitura in uso

può causare gravi ustioni.

- Prima di maneggiare la fresa di pulitura, far raffreddare la fresa finché raggiunge la temperatura ambiente (+25 °C, +77 °F).

PRUDENZA!

Pezzi soggetti a usura non compatibili

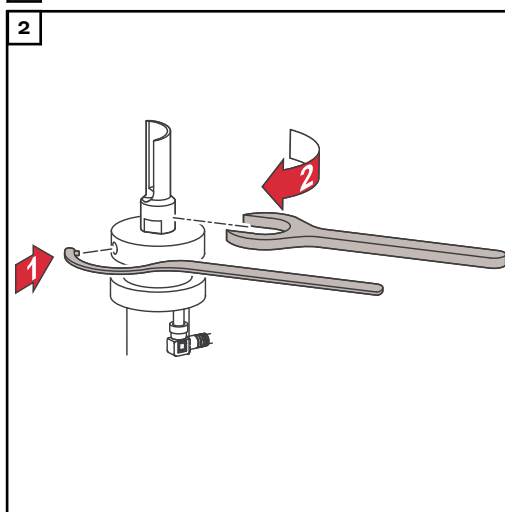
possono causare danni materiali e malfunzionamenti.

- Utilizzare solo tubi di contatto, ugelli del gas e frese di pulitura del produttore. Si declina ogni responsabilità per danni derivanti dall'uso di tubi di contatto, ugelli del gas o frese di pulitura di altri produttori.

La fresa di pulitura non è compresa nella fornitura. Per la fresa di pulitura adatta, consultare l'elenco dei pezzi di ricambio della torcia per saldatura utilizzata:

<https://spareparts.fronius.com/>

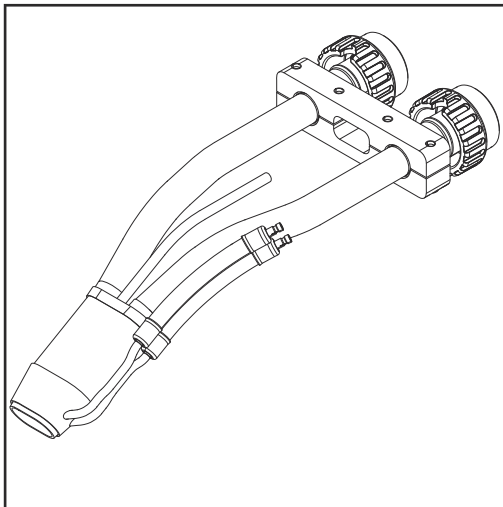
- 1 Smontare la copertura dall'apparecchio di pulitura.



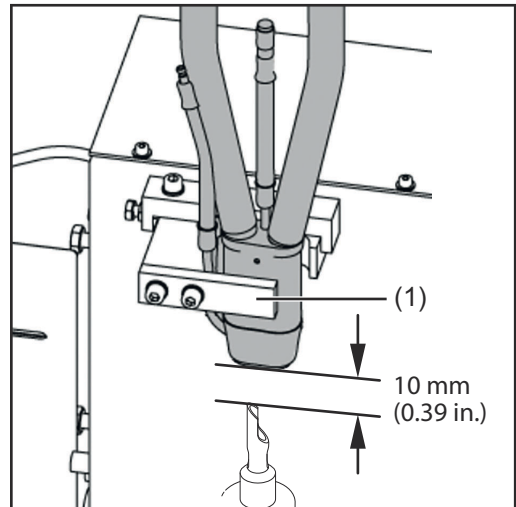
- 3 Montare nuovamente la copertura sull'apparecchio di pulitura nella sua posizione originaria.

Posizione di pulizia della torcia per saldatura

Posizione di pulizia della torcia per saldatura con tubi del refrigerante inseriti all'esterno



Torcia per saldatura con tubi del refrigerante inseriti all'esterno



Posizione di pulizia

PRUDENZA!

Pericolo dovuto al posizionamento errato della torcia per saldatura!

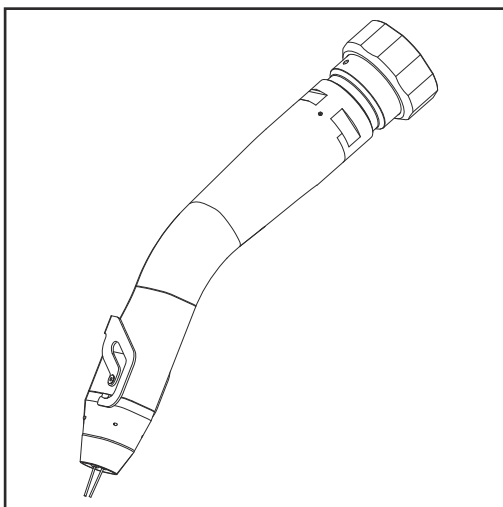
Possono conseguirne danni ai tubi del refrigerante della torcia per saldatura.

- Accertarsi che i tubi del refrigerante sull'ugello del gas non possano essere danneggiati durante l'estrazione/l'inserimento della torcia per saldatura nel dispositivo di bloccaggio dell'ugello del gas.

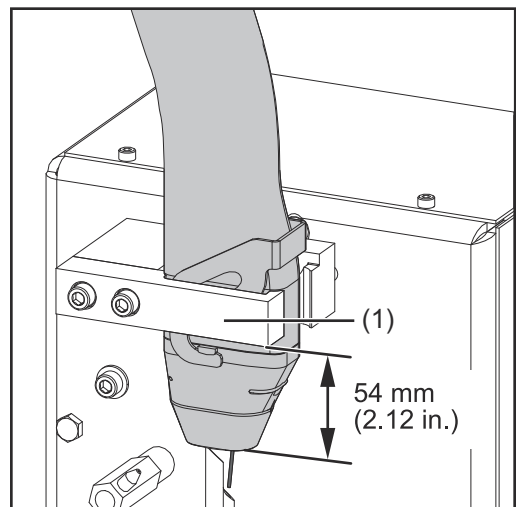
AVVERTENZA!

L'ugello del gas deve trovarsi sul lato interno del supporto (1).

Posizione di pulizia della torcia per saldatura con tubi del refrigerante inseriti all'interno



Torcia per saldatura con tubi del refrigerante inseriti all'interno



Posizione di pulizia

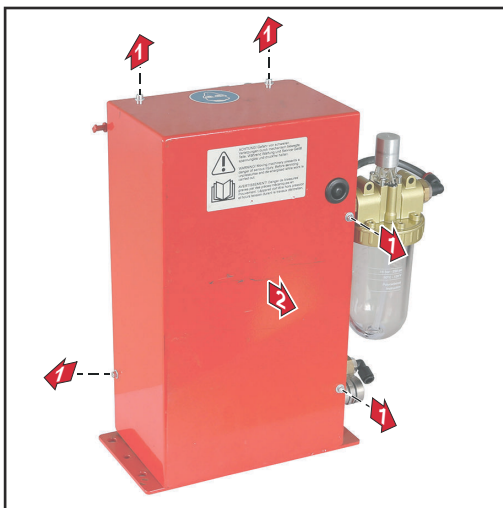
AVVERTENZA!

L'ugello del gas deve trovarsi sul lato interno del supporto (1).

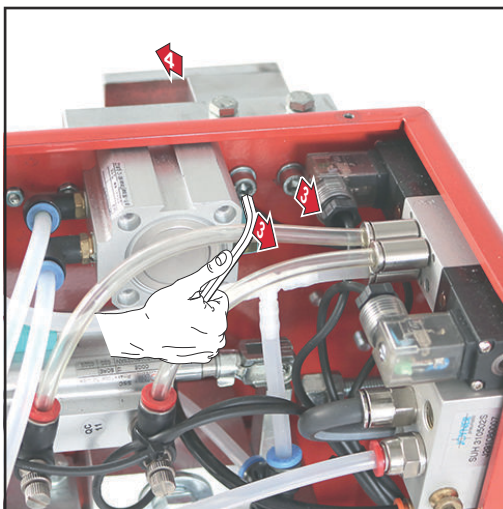
Sistema di serraggio per torce per saldatura con tubi del refrigerante inseriti all'interno

- Attrezzi necessari**
- Cacciavite TORX® TX25
 - Chiave esagonale cava da 3 mm, da 5 mm

Rimozione del sistema di serraggio esistente



- 1 Allentare le 5 viti a esagono cavo da 3 mm.
- 2 Rimuovere il rivestimento del corpo esterno.



- 3 Allentare le 2 viti a esagono cavo da 5 mm.
- 4 Rimuovere l'elemento del dispositivo di bloccaggio (3 pezzi).



- 5** Rimuovere la vite a testa svasata con esagono cavo da 5 mm.
- 6** Rimuovere l'elemento del dispositivo di bloccaggio.

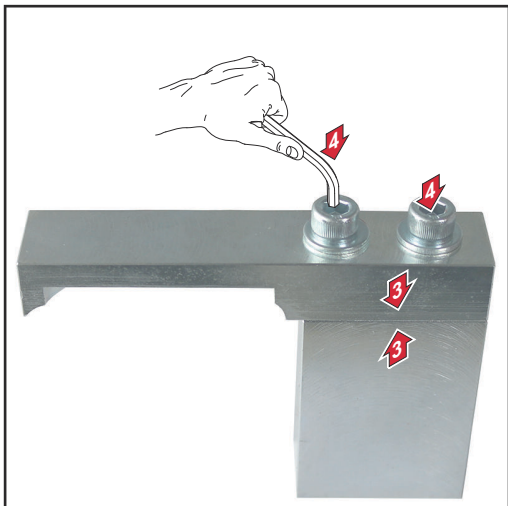
Montaggio del sistema di serraggio Twin



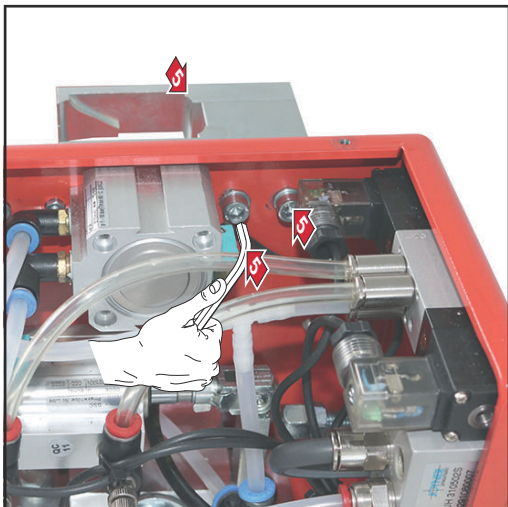
- 1** Avvitare l'elemento del dispositivo di bloccaggio con la vite a testa svasata con esagono incassato M8 x 25 mm da 5 mm.



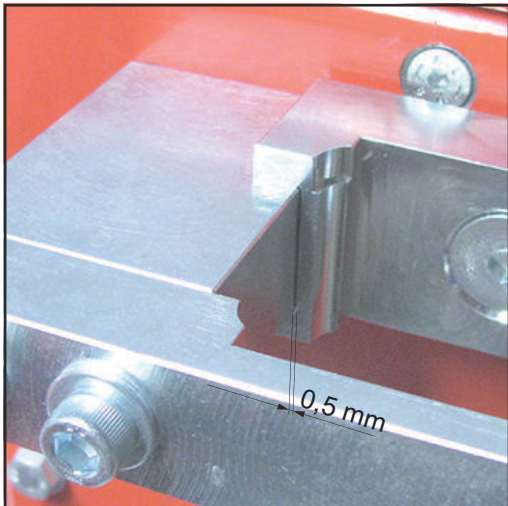
- 2** Inserire le 2 spine di registro 3 x 12 mm.



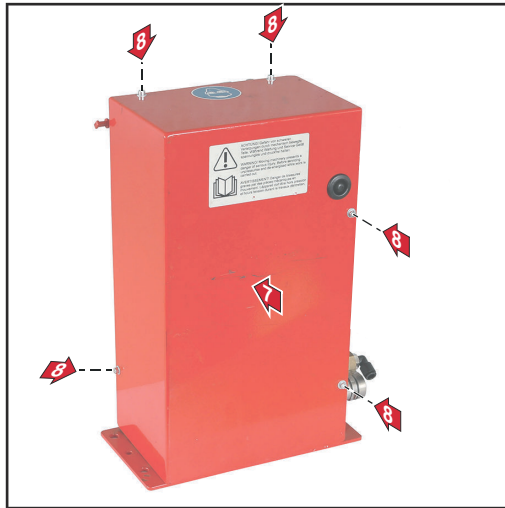
- 3 Assemblare gli elementi del dispositivo di bloccaggio.
- 4 Avvitare gli elementi del dispositivo di bloccaggio con 2 rondelle e 2 viti a esagono cavo M6 x 25 mm da 5 mm.



- 5 Montare gli elementi del dispositivo di bloccaggio con 2 viti a esagono cavo M6 x 16 mm da 5 mm.



- 6 Prestare attenzione affinché tra gli elementi del dispositivo di bloccaggio vi sia uno spazio di circa 0,5 mm.



- 7** Installare il rivestimento del corpo esterno.
- 8** Montare il rivestimento del corpo esterno con 5 viti a esagono cavo M4 x 8 mm da 3 mm.

Regolazione del dispositivo di sollevamento

Regolazione del dispositivo di sollevamento

Per agevolare la regolazione del dispositivo di sollevamento, prima di procedere con l'operazione si consiglia di montare sul corpo torcia una delle seguenti guide di regolazione:

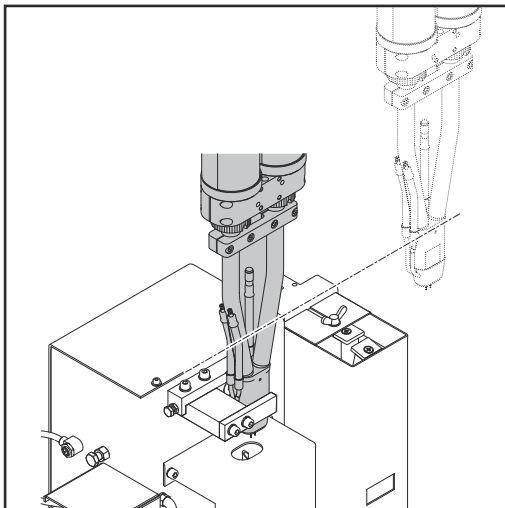
- guida di regolazione Robacta Twin 500, codice art. 42,0001,5559
- guida di regolazione Robacta Twin 900, codice art. 42,0001,5560.

Non è necessaria una guida di regolazione con l'ugello del gas aperto, poiché la torcia per saldatura viene bloccata sopra o sotto l'ugello del gas. L'ugello del gas può essere rimosso prima. La staffa deve tornare nella posizione iniziale. Quando l'ugello del gas è montato, la staffa deve essere chiusa.

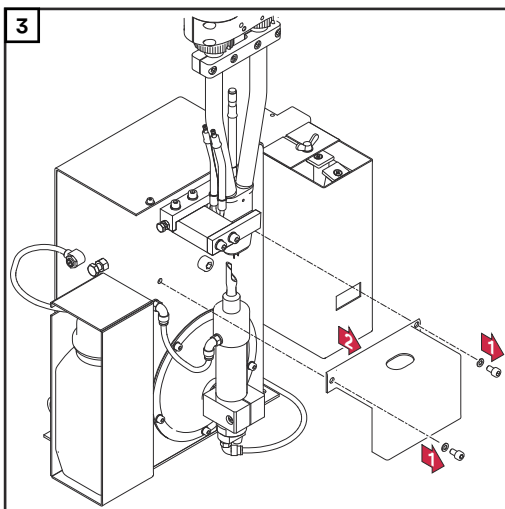
AVVERTENZA!

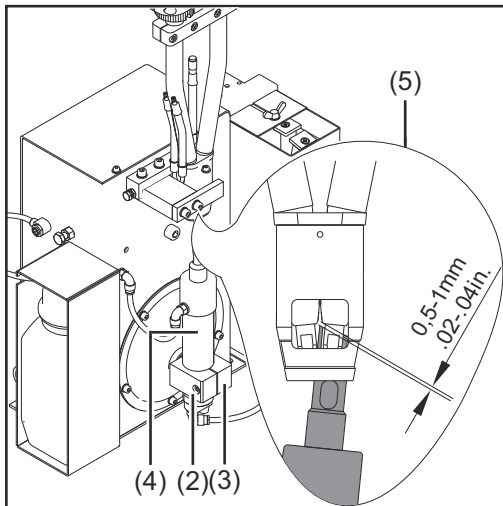
Accertarsi che i tubi del refrigerante sull'ugello del gas non possano essere danneggiati dal dispositivo di bloccaggio dell'ugello in estensione/rientro.

- 1 Assicurarsi che il dispositivo di sollevamento sia completamente abbassato.



- 2 Portare la torcia per saldatura nella posizione di pulitura.



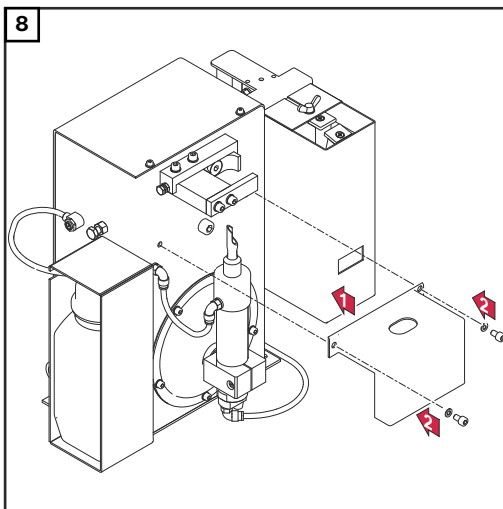


- 4 Allentare la vite a esagono cavo (2) sul dispositivo di sollevamento.
- 5 Sollevare completamente il dispositivo di sollevamento (3) e mantenerlo in questa posizione.
- 6 Spostare manualmente il motore di pulitura (4) con la fresa di pulitura nella posizione di pulitura (5).

AVVERTENZA!

La fresa di pulitura non deve toccare i componenti della torcia per saldatura.

- 7 Fissare il motore di pulitura (4) in questa posizione nel dispositivo di sollevamento (3); avvitare la vite a esagono cavo (2) sul dispositivo di sollevamento.



Installazione dell'alimentazione dell'aria compressa

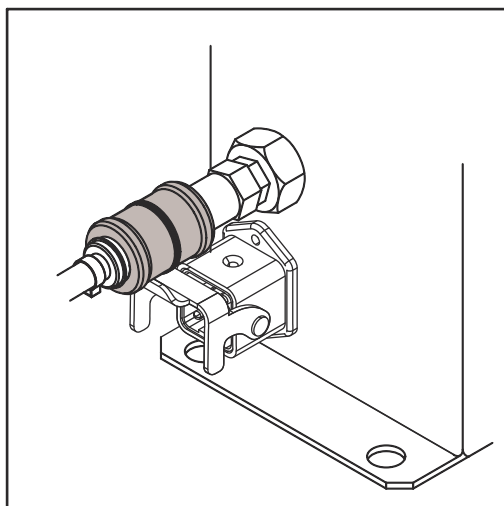
Predisposizione dell'alimentazione aria compressa dell'apparecchio di pulitura, funzionamento della valvola limitatrice dell'aria compressa

Predisposizione dell'alimentazione aria compressa:

- 1 Scaricare la pressione dal tubo di alimentazione dell'aria compressa dell'apparecchio di pulitura e assicurarsi che resti privo di pressione per l'intera durata dei lavori seguenti sull'apparecchio.
- 2 Avvitare la valvola limitatrice dell'aria compressa compresa nella fornitura nell'attacco dell'aria compressa sull'apparecchio di pulitura.
- 3 Collegare il tubo di alimentazione dell'aria compressa alla valvola limitatrice dell'aria compressa.

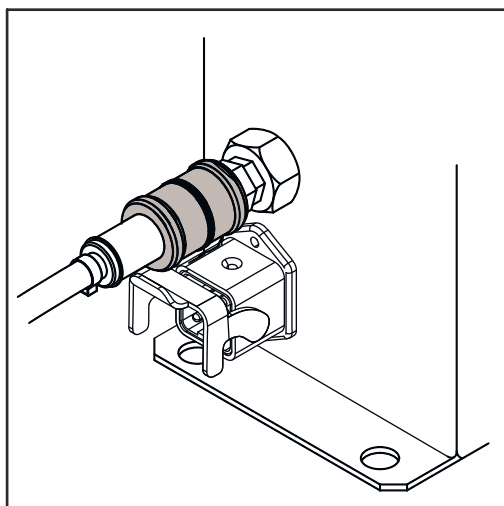
Facendo scorrere la valvola limitatrice dell'aria compressa in avanti e all'indietro è possibile interrompere e ristabilire l'alimentazione aria compressa all'apparecchio di pulitura; vedere la descrizione di seguito.

La figura in basso mostra la valvola limitatrice dell'aria compressa chiusa = alimentazione aria compressa all'apparecchio interrotta:



Valvola limitatrice dell'aria compressa chiusa.

La figura in basso mostra la valvola limitatrice dell'aria compressa aperta = apparecchio alimentato con aria compressa:



Valvola limitatrice dell'aria compressa aperta.

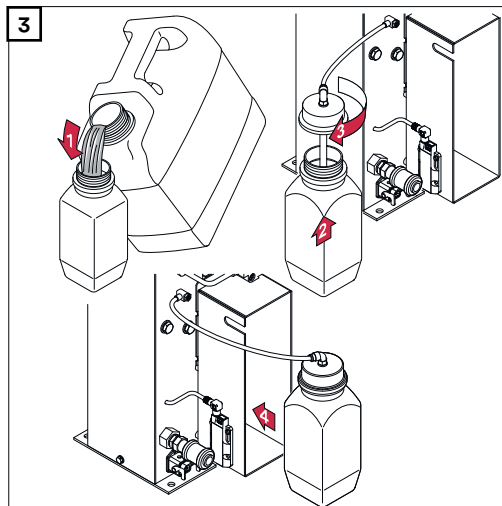
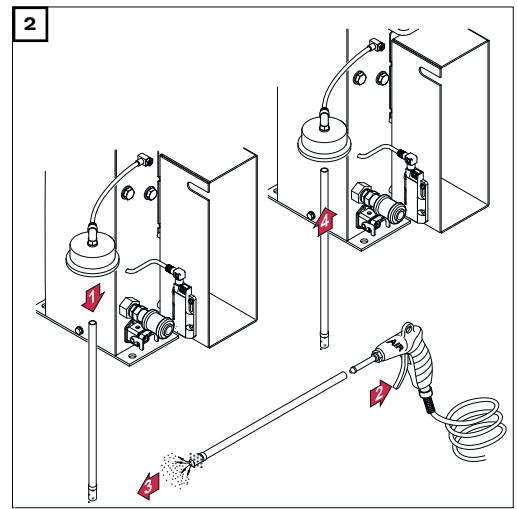
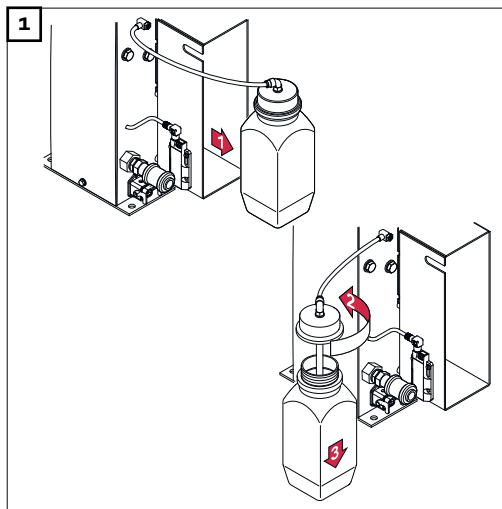
Messa in funzione del nebulizzatore dell'agente di distacco

Riempire il serbatoio dell'agente di distacco (1 litro) e collegare all'apparecchio di pulitura

AVVERTENZA!

Utilizzare esclusivamente l'agente di distacco "Robacta Reamer" (codice articolo 42,0411,8042) del produttore.

La composizione di questo agente è formulata specificamente per l'utilizzo con l'apparecchio di pulitura. L'utilizzo di altri prodotti non garantisce il funzionamento ottimale.

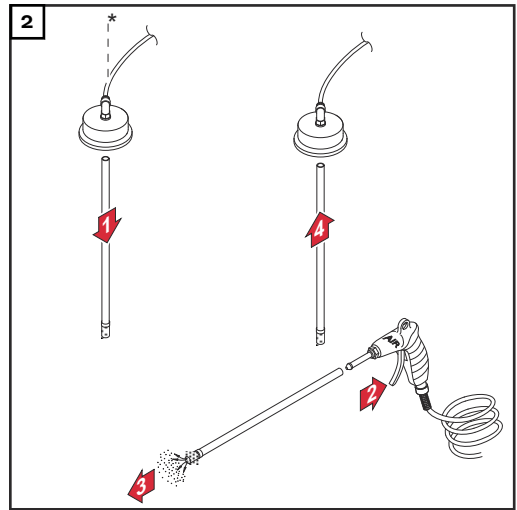
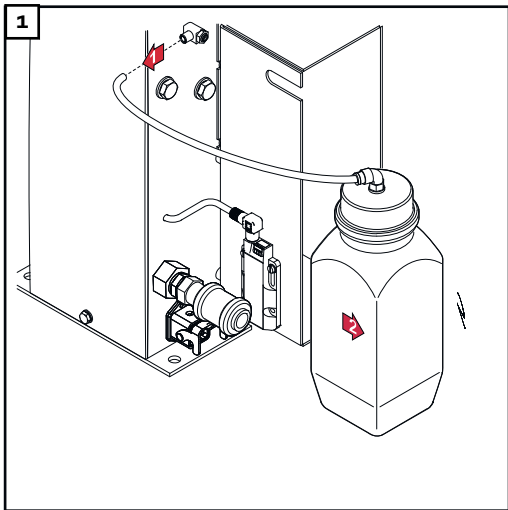


Collegare il serbatoio dell'agente di distacco (10 litri) all'apparecchio di pulitura

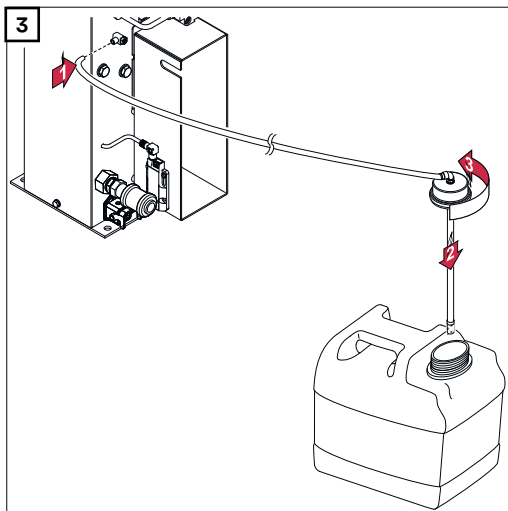
AVVERTENZA!

Utilizzare esclusivamente l'agente di distacco "Robacta Reamer" (codice articolo 42,0411,8042) del produttore.

La composizione di questo agente è formulata specificamente per l'utilizzo con l'apparecchio di pulitura. L'utilizzo di altri prodotti non garantisce il funzionamento ottimale.



* Opzione (tubo dell'agente di distacco lungo)

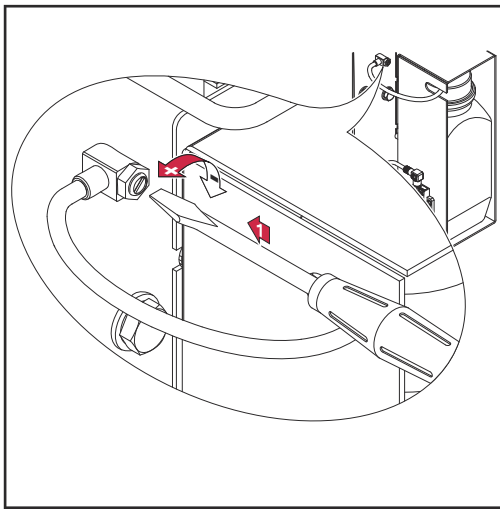


Regolazione della quantità nebulizzata dal nebulizzatore dell'agente di distacco

AVVERTENZA!

Per una corretta regolazione della quantità nebulizzata, la torcia per saldatura deve trovarsi nella posizione di pulitura.

- 1** Predisporre l'alimentazione aria compressa dell'apparecchio di pulitura.
- 2** Collegare l'apparecchio di pulitura al comando del robot.
- 3** Avviare il processo di nebulizzazione mediante il comando del robot e verificare che la quantità nebulizzata sia sufficiente.
- 4** Se la quantità nebulizzata non è sufficiente, regolarla - a seconda delle esigenze
 - adattare il tempo di nebulizzazione mediante il comando del robot - il tempo consigliato è di ~ 0,7 secondi (solo Robacta Reamer V)
 - oppure mediante la manopola di regolazione dell'agente di distacco - vedere la figura seguente.



Regolazione di precisione della quantità nebulizzata sul dispositivo di regolazione dell'agente di distacco

Messa in funzione del sensore di controllo del livello di riempimento

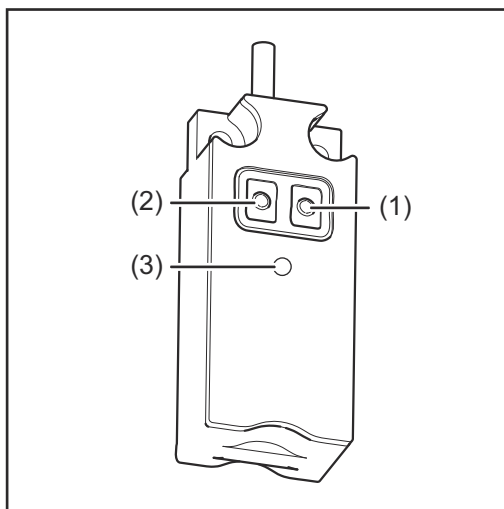
Sensore di controllo del livello di riempimento opzionale

AVVERTENZA!

Il sensore di controllo del livello di riempimento è disponibile solo in opzione.

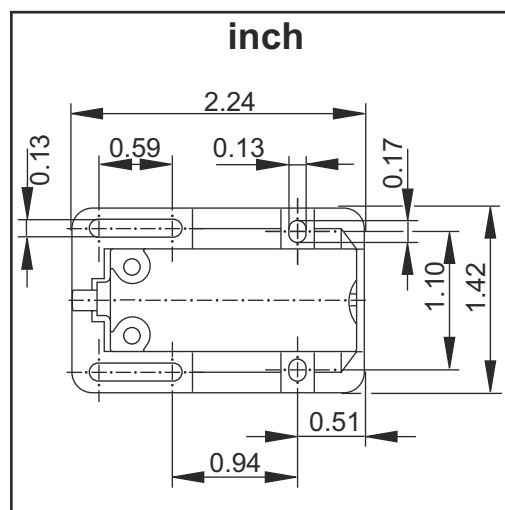
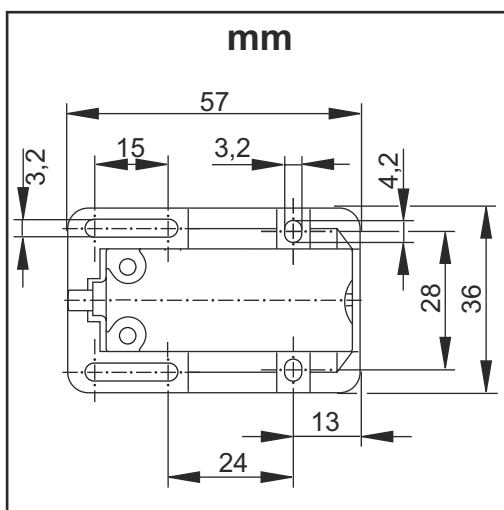
Il sensore di controllo del livello di riempimento emette un segnale non appena il livello di riempimento nel serbatoio dell'agente di distacco scende al di sotto di un limite definito.

Elementi di comando e spie sul sensore

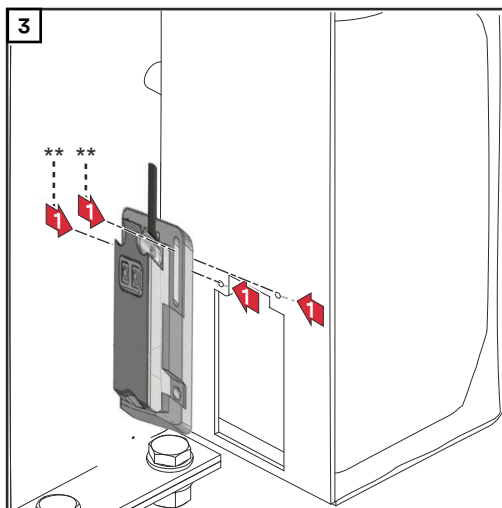
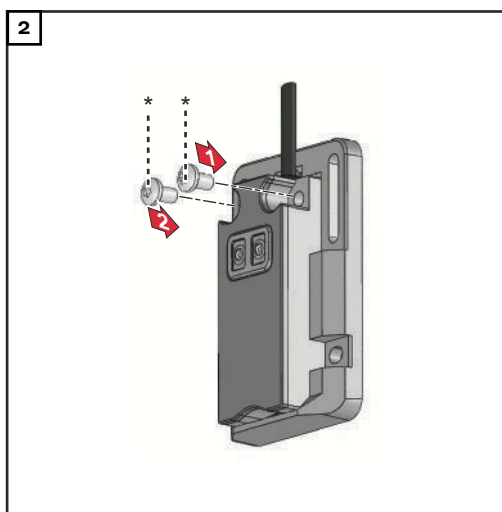
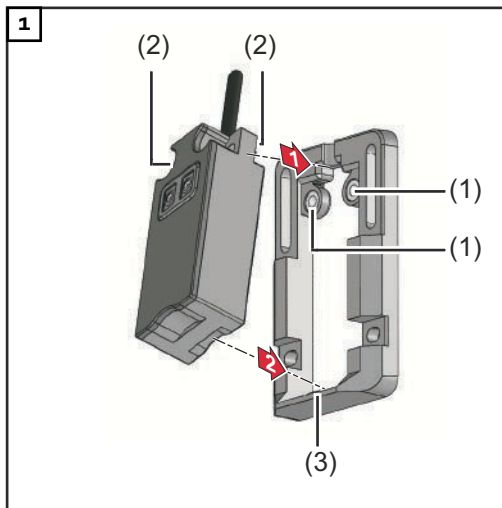


- (1) **Tasto 'OUT OFF'**
per programmare il sensore
- (2) **Tasto 'OUT ON'**
per programmare il sensore
- (3) **LED**
indica lo stato di esercizio del sensore
 - Il LED è acceso/lampeggia: Sensore attivo
 - Il LED non è acceso/non lampeggia: Sensore non attivo

Quotatura dei fori dell'adattatore di montaggio



Montaggio del sensore di controllo del livello di riempimento



AVVERTENZA!

Premere innanzitutto la parte superiore del sensore nell'adattatore di montaggio, come da illustrazione.

Le bocche (1) dell'adattatore di montaggio devono essere adatte alle tacche (2) del sensore.

Quando la parte superiore del sensore è ben collocata sull'adattatore di montaggio, inserire completamente il sensore nell'adattatore di montaggio. L'arresto (3) dell'adattatore di montaggio deve scattare sul sensore (lo scatto del sensore è udibile).

* Utilizzare il materiale di fissaggio fornito con il sensore.

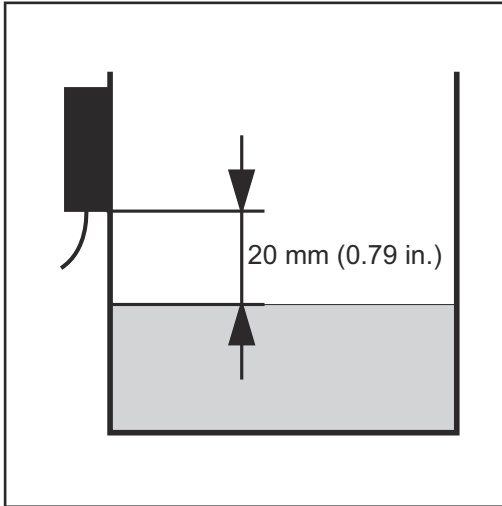
Avvitare l'adattatore di montaggio e il sensore all'involucro del serbatoio dell'agente di distacco

** Il materiale di fissaggio non è compreso nella fornitura del sensore/adattatore di montaggio. È responsabilità del montatore la scelta corretta del materiale di fissaggio adatto.

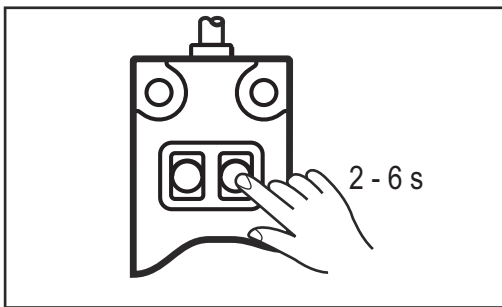
AVVERTENZA!

Il serbatoio dell'agente di distacco non deve essere danneggiato dal materiale di fissaggio.

Esecuzione della taratura a vuoto

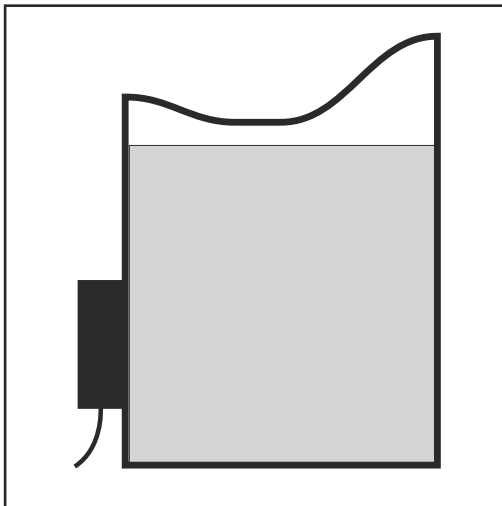


- 1 Svuotare il serbatoio dell'agente di distacco fino a quando l'agente di distacco si trova ad almeno 20 mm (0.787 in.) sotto il sensore.
- 2 Predisporre l'alimentazione di tensione del sensore.

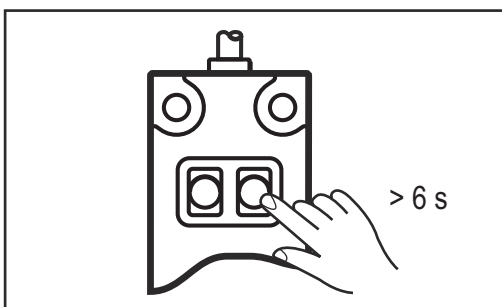


- 3 Premere il tasto 'OUT OFF' per un minimo di 2 secondi e un massimo di 6 secondi.
 - Il LED sul sensore lampeggia lentamente.
 - Dopo aver rilasciato il tasto 'OUT OFF', il LED si spegne di nuovo; il sensore ha rilevato che il livello del liquido è basso.

Esecuzione della taratura a pieno

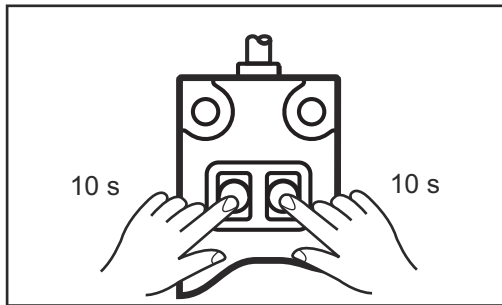


- 1 Riempire il serbatoio dell'agente di distacco.



- 2 Premere il tasto 'OUT OFF' per almeno 6 secondi.
 - Il LED del sensore dapprima lampeggia lentamente, dopo 6 secondi più velocemente.
 - Dopo aver rilasciato il tasto 'OUT OFF', il LED si spegne di nuovo; il sensore ha rilevato che il livello del liquido è alto.

Sblocco/blocco del sensore di controllo del livello di riempimento



AVVERTENZA!

Per escludere uno spostamento accidentale del sensore di controllo del livello di riempimento, è possibile bloccarlo.

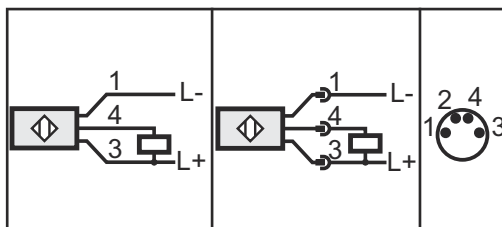
Blocco del sensore di controllo del livello di riempimento:

- 1 Premere contemporaneamente il tasto 'OUT OFF' e il tasto 'OUT ON' per almeno 10 secondi.
 - Lo stato del LED cambia brevemente.
 - Se durante il bloccaggio il LED è acceso, dopo il blocco il LED si spegne brevemente.
 - Se durante il bloccaggio il LED non è acceso, dopo il blocco il LED si accende brevemente.

Sblocco del sensore di controllo del livello di riempimento:

- 1 Premere contemporaneamente il tasto 'OUT OFF' e il tasto 'OUT ON' per almeno 10 secondi.
 - Lo stato del LED cambia brevemente.
 - Se durante lo sbloccaggio il LED è acceso, dopo lo sblocco il LED si spegne brevemente.
 - Se durante lo sbloccaggio il LED non è acceso, dopo lo sblocco il LED si accende brevemente.

Allacciamento elettrico



Colori dei fili:

1. Marrone
2. Blu
3. Blu
4. Nero

Controllo manuale delle funzioni dell'apparecchio di pulitura

Sicurezza

PERICOLO!

Per eseguire i lavori riportati di seguito, l'apparecchio deve essere alimentato con aria compressa. Pericolo dovuto a fresa di pulitura rotante, motore di pulitura in movimento su/giù, dispositivo di bloccaggio dell'ugello del gas in entrata/in uscita, tagliafilati attivati, parti volanti (trucioli, ecc.), miscela di aria compressa/ agente di distacco in uscita dall'ugello di spruzzo dell'agente di distacco.

Possono verificarsi gravi lesioni personali e danni materiali.

- ▶ Mantenere il corpo, in particolare le mani, il viso e i capelli, ma anche eventuali oggetti e tutti gli indumenti, a debita distanza dalla fresa di pulitura, dal motore di pulitura, dal dispositivo di sollevamento, dal dispositivo di bloccaggio dell'ugello del gas, dal tagliafilo e dall'ugello di spruzzo dell'agente di distacco.
- ▶ Indossare una protezione per l'udito.
- ▶ Indossare occhiali protettivi dotati di protezione laterale.

Controllo manuale delle funzioni

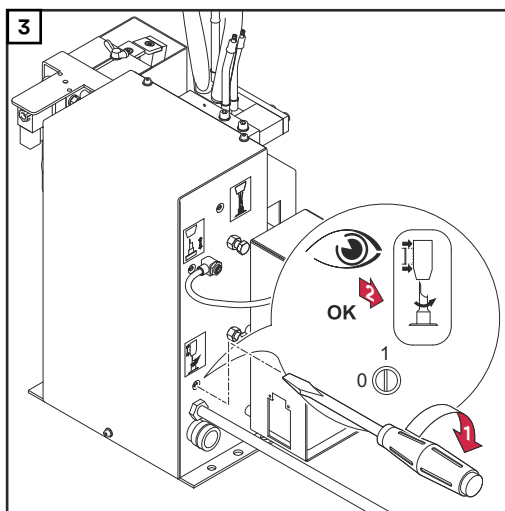
AVVERTENZA!

Se l'intaglio delle viti "Dispositivo di sollevamento su/giù", "Nebulizzazione agente di distacco" e "Bloccaggio ugello del gas / Motore di pulitura attivo" si trova in posizione orizzontale, la funzione è disattivata.

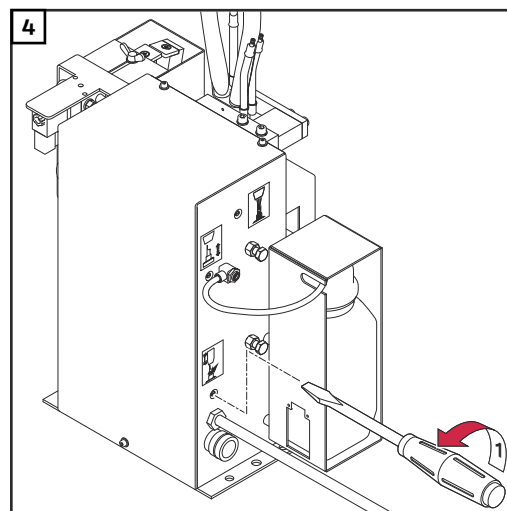
- 1 Staccare l'allacciamento dell'apparecchio di pulitura dal comando del robot
- 2 Predisporre l'alimentazione aria compressa dell'apparecchio di pulitura.

Durante l'esecuzione delle funzioni occorre controllare:

- il funzionamento del dispositivo di bloccaggio dell'ugello del gas (il dispositivo di bloccaggio dell'ugello del gas si estende/rientra)
- il funzionamento del motore di pulitura (Motore di pulitura ON/OFF)



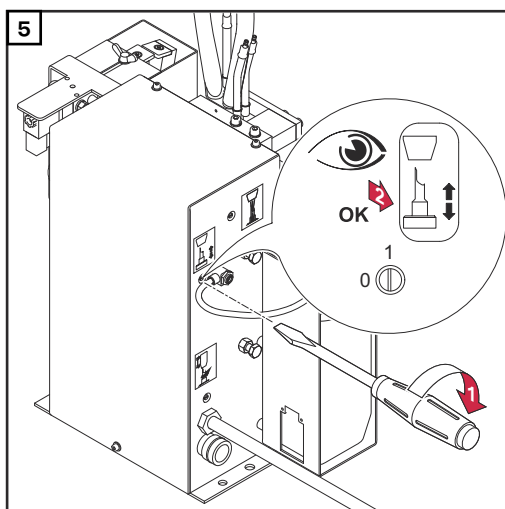
Bloccaggio ugello del gas / Motore di pulitura attivo



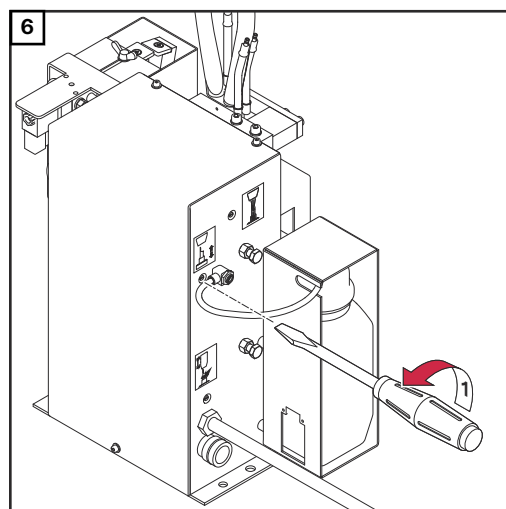
Disattivazione delle funzioni

Durante l'esecuzione della funzione occorre controllare:

- la profondità di inserimento della fresa di pulitura nell'ugello del gas (Sollevamento/abbassamento del dispositivo di sollevamento)



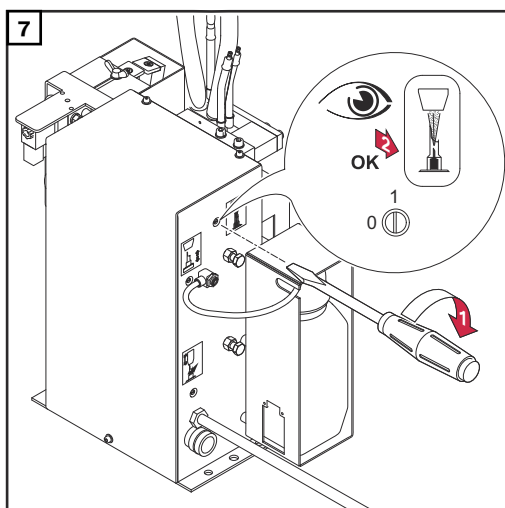
Dispositivo di sollevamento su/giù



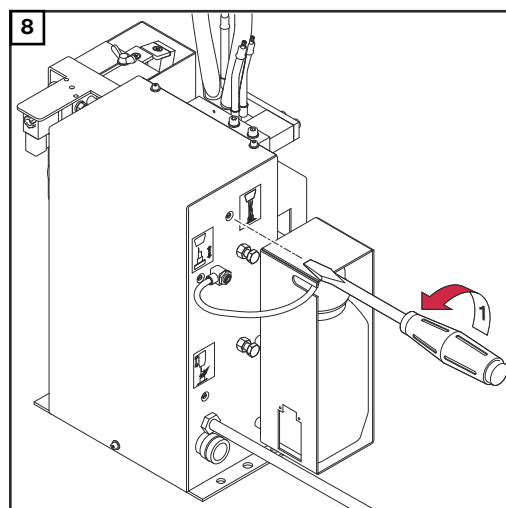
Disattivazione della funzione

Durante l'esecuzione della funzione occorre controllare:

- la fuoriuscita dell'agente di distacco (l'agente di distacco viene nebulizzato)



Nebulizzazione dell'agente di distacco



Disattivazione della funzione

Messa in funzione dell'apparecchio di pulitura

Presupposti per la messa in funzione

Per la messa in funzione dell'apparecchio di pulitura è necessario soddisfare i seguenti presupposti:

- apparecchio di pulitura saldamente fissato alla base mediante viti
 - fresa di pulitura montata
 - dispositivo di sollevamento regolato
 - nebulizzatore dell'agente di distacco in funzione
 - alimentazione aria compressa predisposta
 - funzioni controllate manualmente
 - apparecchio di pulitura collegato al comando del robot.
-

Messa in funzione

La messa in funzione dell'apparecchio di pulitura avviene mediante un segnale attivo del comando del robot.

Svolgimento del programma di pulitura

Sicurezza



PRUDENZA!

Pericolo dovuto a installazione e messa in servizio improprie.

Possono verificarsi danni materiali.

- ▶ Prima di iniziare il funzionamento automatico, controllare manualmente le funzioni dell'apparecchio di pulitura.
 - ▶ Avviare il funzionamento automatico solo se l'apparecchio di pulitura è stato correttamente installato e messo in funzione.
-

AVVERTENZA!

La mancata umettazione dell'interno della torcia per saldatura può comportare l'accumulo continuo di impurità all'avvio della saldatura.

- ▶ Prima di ogni avvio del funzionamento automatico, umettare l'interno della torcia per saldatura con l'agente di distacco del produttore.
-

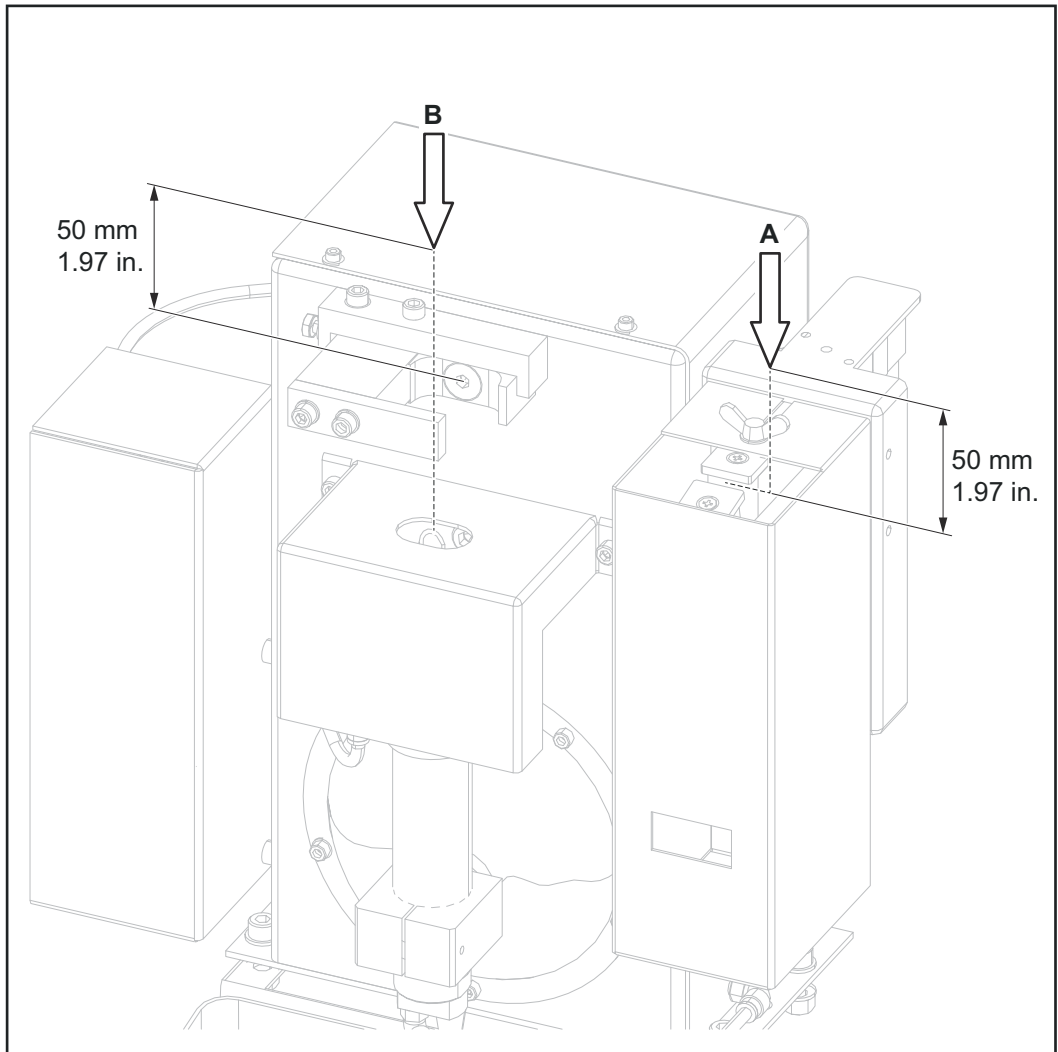
Svolgimento del programma di pulitura - panoramica

AVVERTENZA!

Eeguire un processo di pulizia completo prima di ogni inizio di saldatura!

Il programma di pulizia è composto dalle seguenti sottoprocedure:

1. Tagliafili - Pos. A
2. Richiesta - "Livello agente di distacco" (opzione)
3. Richiesta - "Motore di pulitura giù"
4. Richiesta - "Ugello del gas libero"
5. Pulito - Pos. B

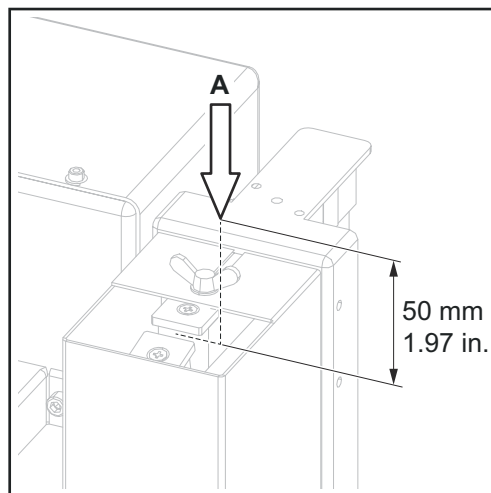
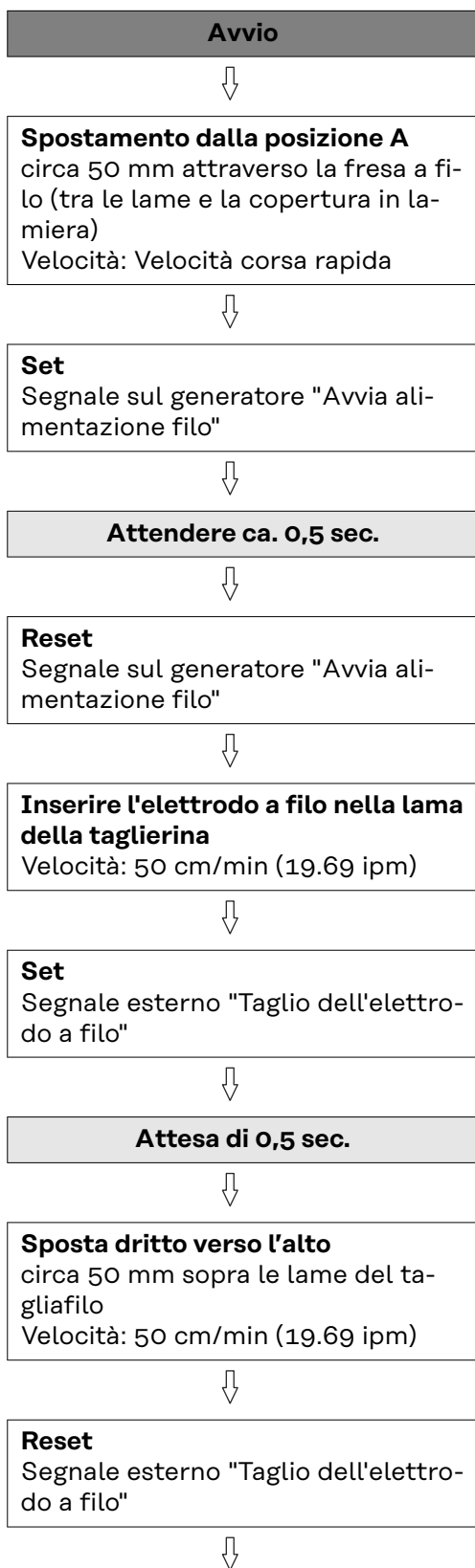


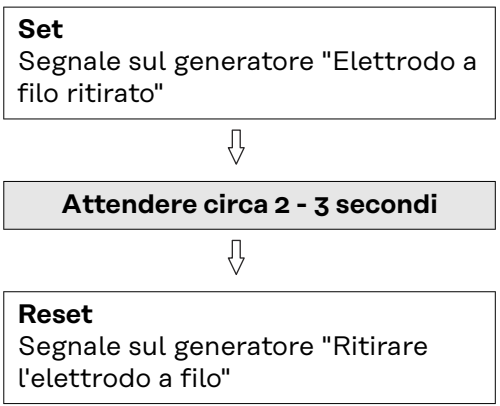
Pos. A = tagliafili, Pos. B = pulizia

1. Tagliafilo

AVVERTENZA!

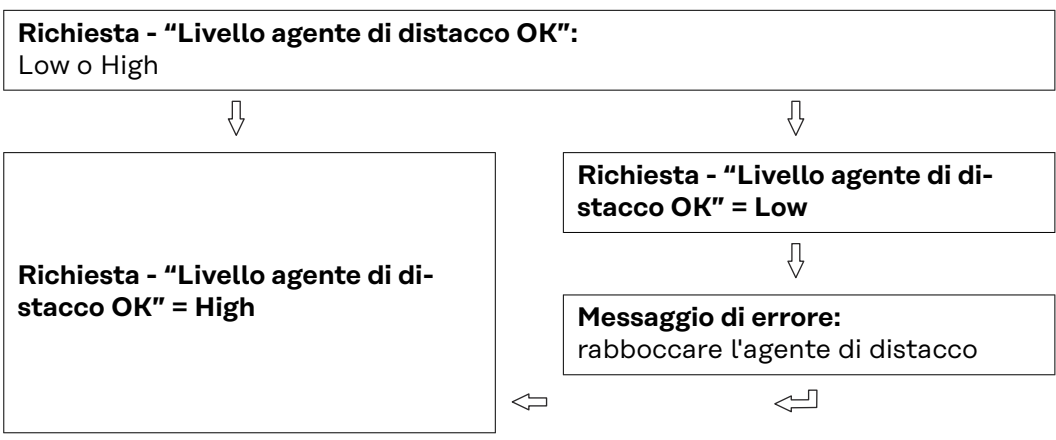
Eseguire un ciclo di pulizia completo prima di ogni inizio di saldatura!





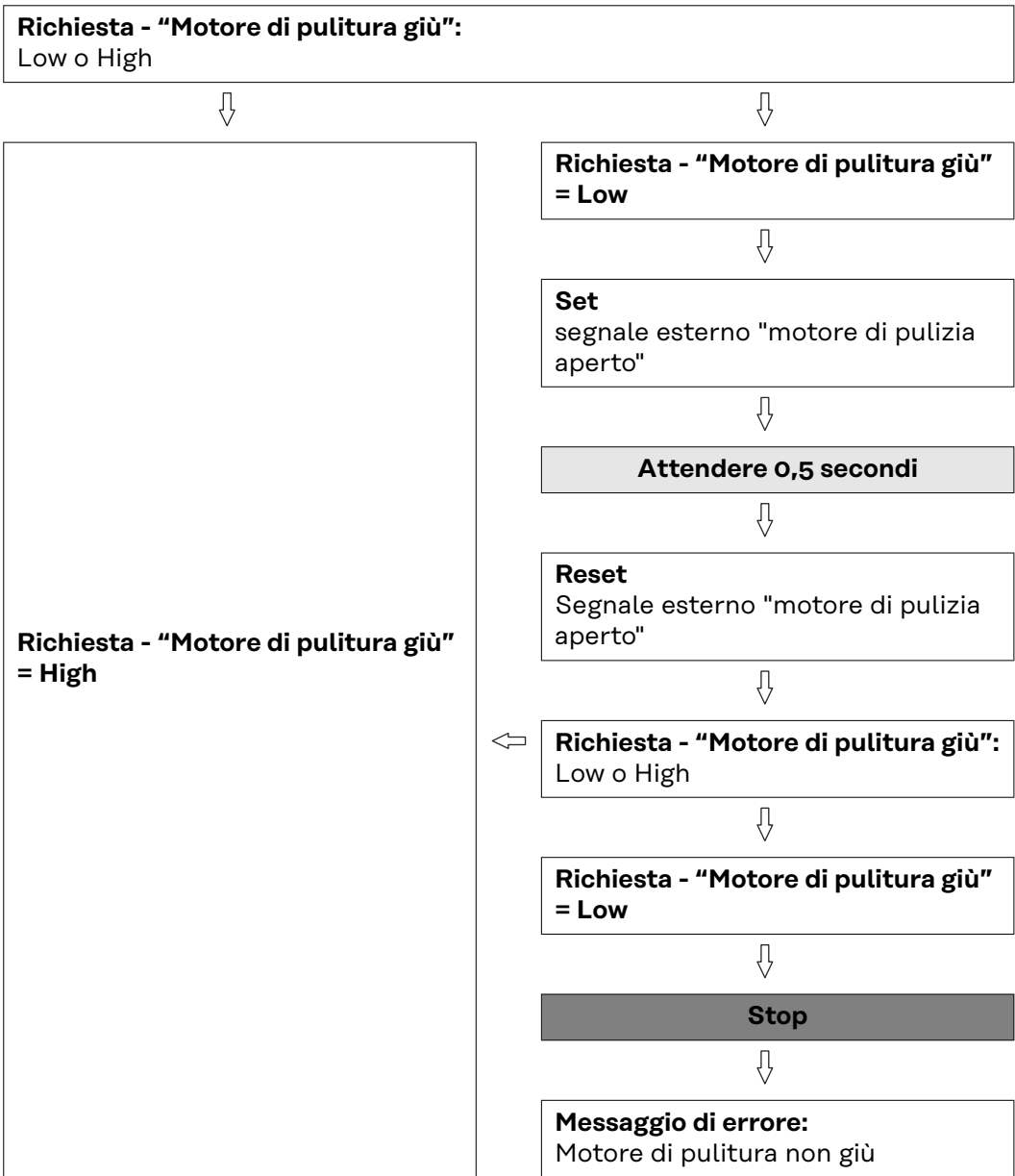
Prossima fase del programma:
2. Richiesta - "Livello agente di distacco" (opzione)

2° Richiesta -
"Livello agente di distacco" (opzione)



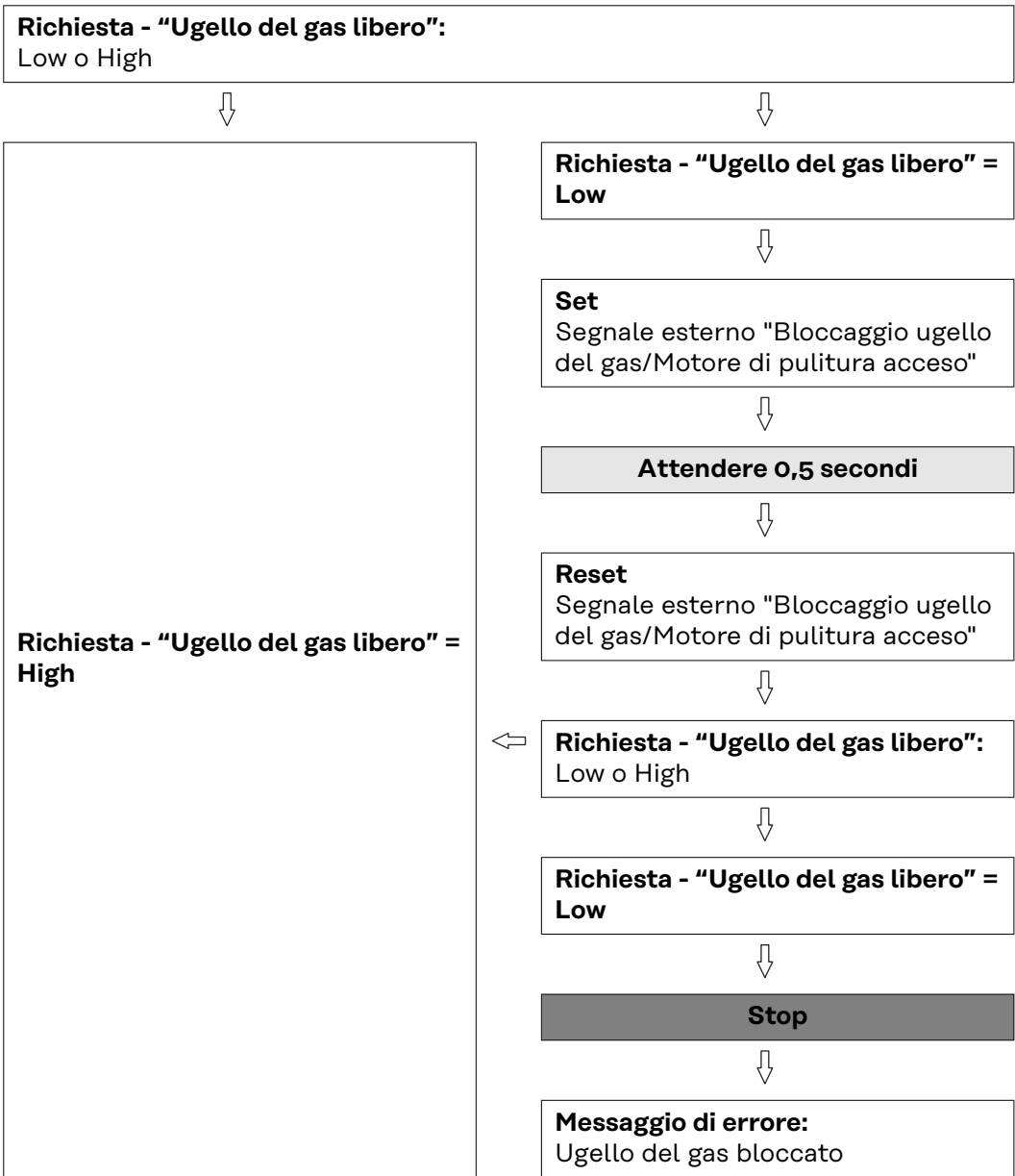
Fase successiva del programma:
3. Richiesta - "Motore di pulitura giù"

**3. Richiesta -
"Motore di puli-
tura giù"**

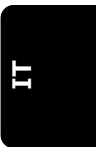


Fase successiva del programma:
4. Richiesta - "Ugello del gas libero"

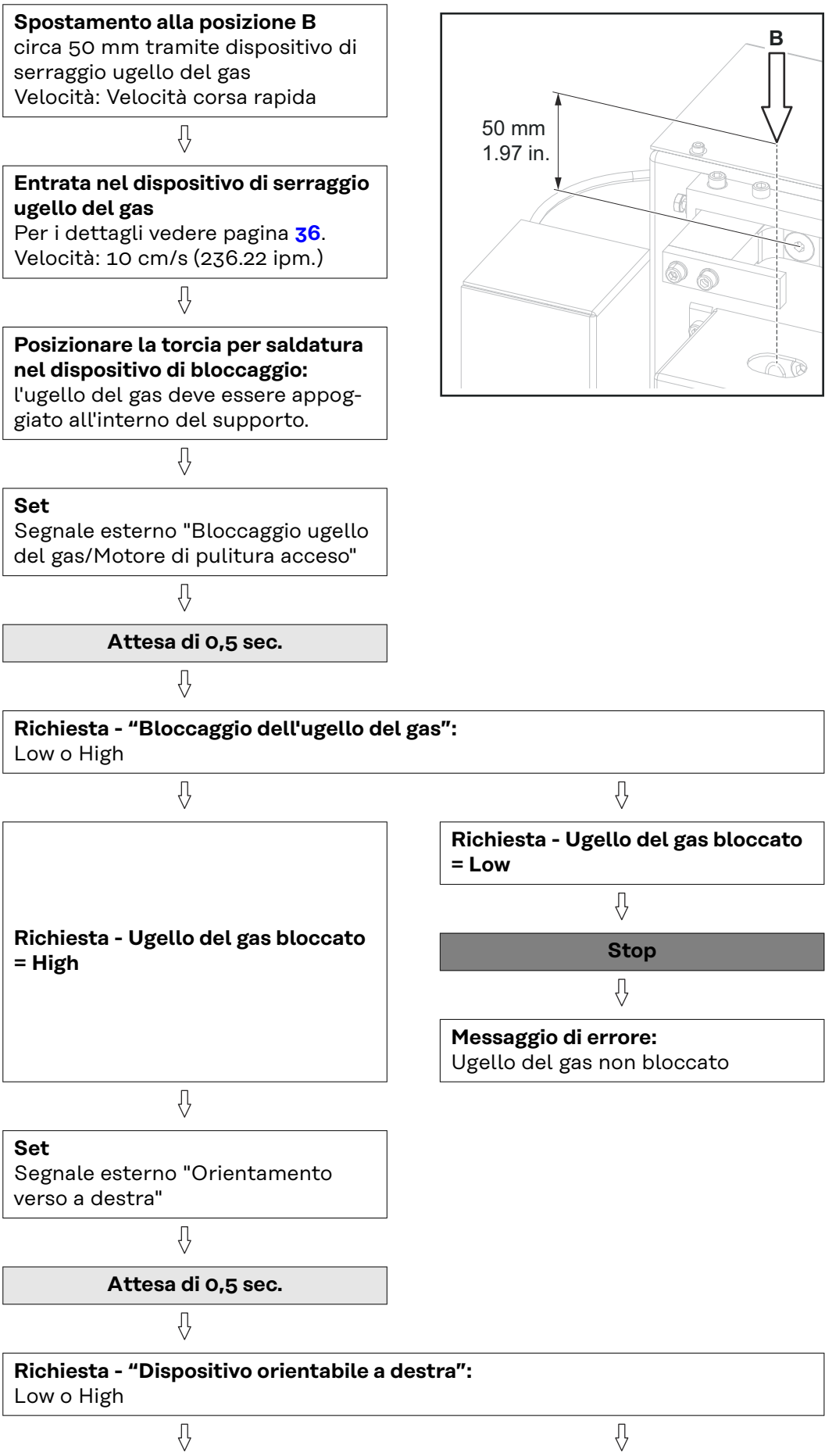
4. Richiesta -
"Ugello del gas
libero"

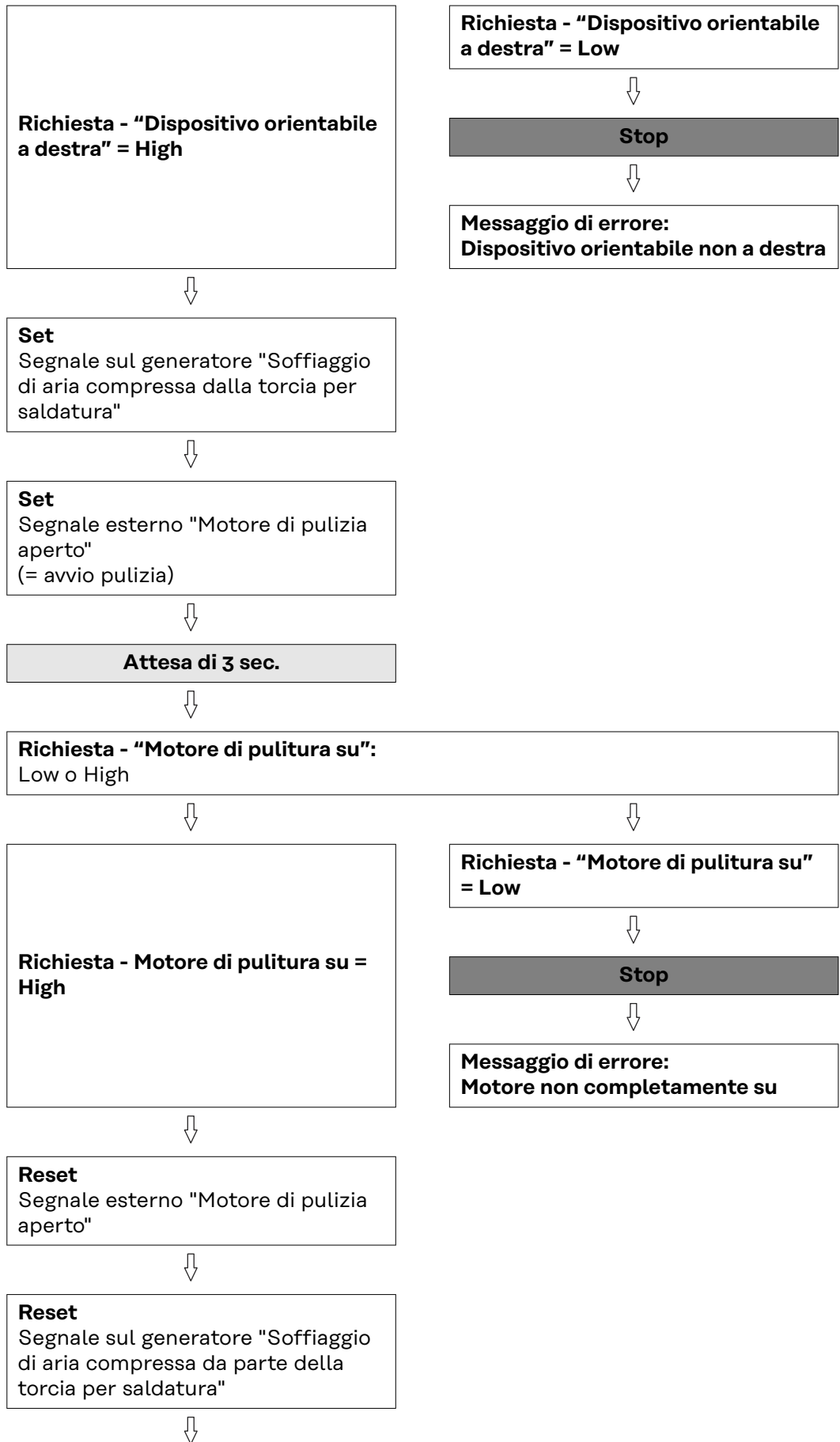


Fase successiva del programma:
5. Pulizia

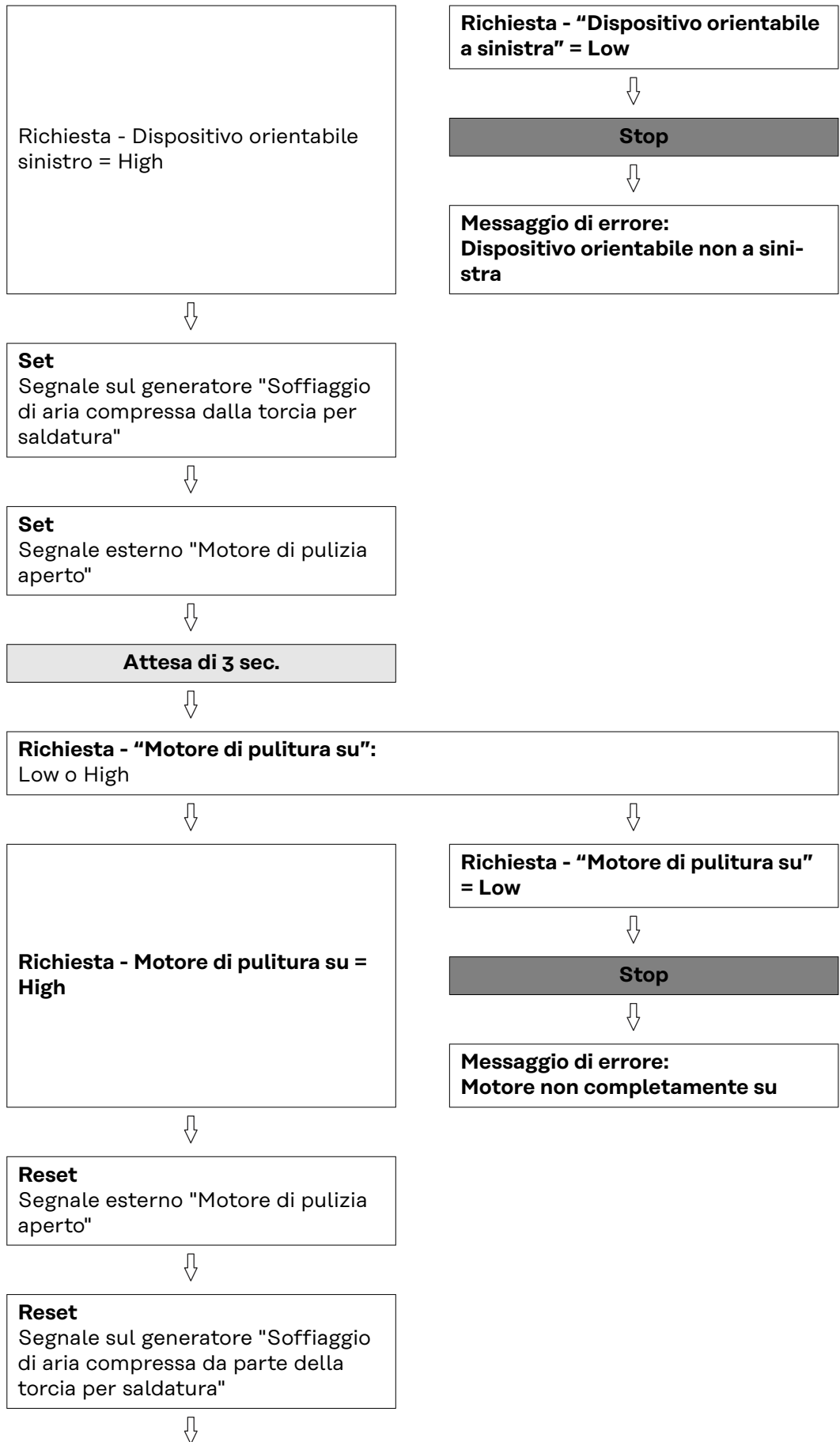


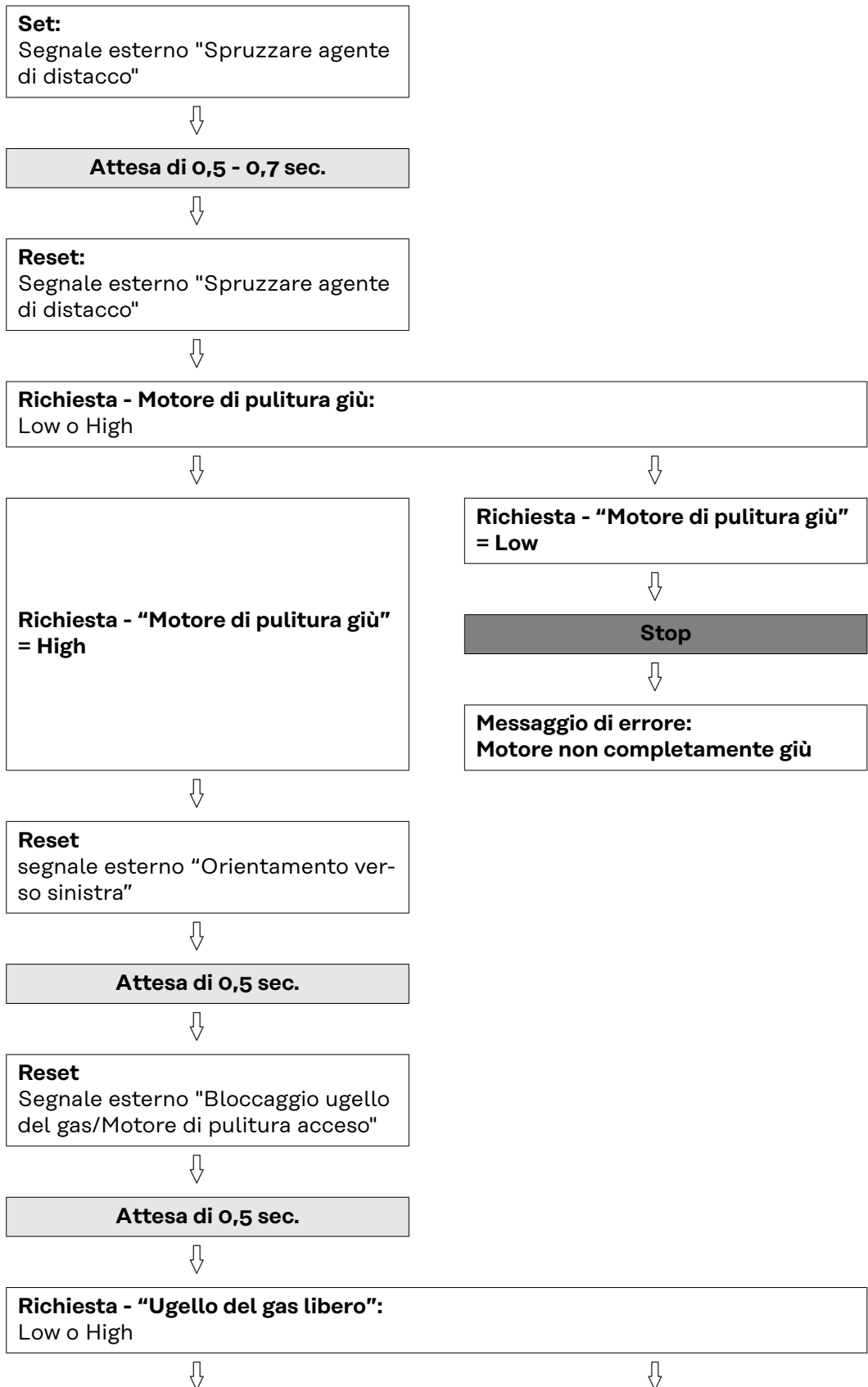
5. Pulizia











Richiesta - "Ugello del gas libero" = High



Estrazione dal dispositivo di serraggio ugello del gas
Velocità: 10 cm/s (236.22 ipm.)



Fine

Richiesta - "Ugello del gas libero" = Low



Stop



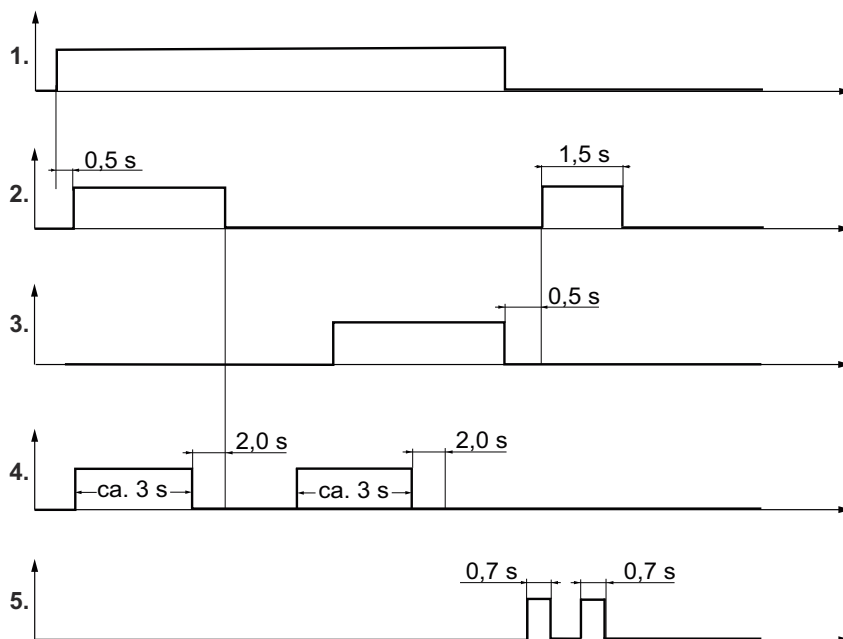
Messaggio di errore:
Ugello del gas bloccato



Andamento dei segnali di pulitura

Ingressi di segnale

1. Ugello del gas bloccato:
2. Dispositivo orientabile verso destra:
3. Dispositivo orientabile verso sinistra:
4. Motore di pulitura acceso:
5. Nebulizzazione dell'agente di distacco:

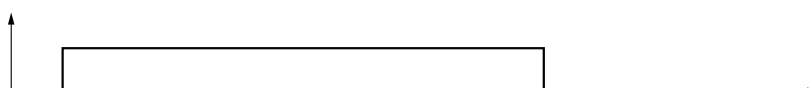


Uscite di segnale

Ugello del gas libero:



Ugello del gas bloccato:



Motore di pulitura giù:



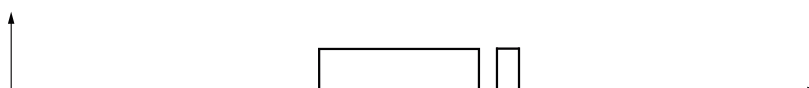
Motore di pulitura su:



Dispositivo orientabile a destra:

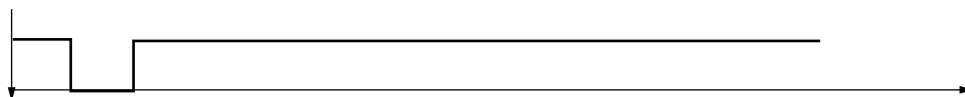


Dispositivo orientabile a sinistra:



Segnali non definiti cronologicamente

Stato dell'agente di distacco OK:



Andamento dei segnali del tagliafili (ingressi e uscite)

Segnale di input Taglio dell'elettrodo a filo:



Cura, manutenzione e smaltimento

Sicurezza

Osservare le norme di sicurezza riportate di seguito per l'esecuzione di tutti i lavori descritti al capitolo "Cura, manutenzione e smaltimento"!

PERICOLO!

Il cattivo uso dell'apparecchio e l'esecuzione errata dei lavori

può causare gravi lesioni personali e danni materiali.

- ▶ Tutti i lavori riportati nelle presenti istruzioni per l'uso devono essere eseguiti unicamente da personale tecnico qualificato.
- ▶ Tutte le funzioni descritte nelle presenti istruzioni per l'uso devono essere utilizzate soltanto da personale tecnico qualificato.
- ▶ Eseguire tutti i lavori indicati e usare le funzioni descritte solo dopo aver letto integralmente e compreso i seguenti documenti:
le presenti istruzioni per l'uso,
tutte le istruzioni per l'uso dei componenti del sistema, in particolare le norme di sicurezza.

PERICOLO!

Pericolo dovuto all'avvio automatico delle macchine.

Può causare gravi lesioni personali e danni materiali.

- ▶ Oltre alle presenti istruzioni per l'uso, osservare le norme di sicurezza fornite dal produttore del robot e del sistema di saldatura.
- ▶ Assicurarsi che siano rispettate tutte le misure di sicurezza previste nell'area di lavoro del robot, le quali devono essere mantenute in efficienza per tutta la durata della permanenza dell'utente nella suddetta area.

PERICOLO!

Pericolo dovuto a componenti meccanici in movimento, parti volanti (trucioli,...) e miscela di aria compressa/agente di rilascio che fuoriesce dall'ugello di spruzzo dell'agente di distacco.

Possono causare gravi lesioni.

- ▶ Prima di iniziare a lavorare sull'apparecchio di pulitura o sui componenti del sistema a esso collegati, scollegare l'alimentazione di tensione e aria compressa lato utente dall'apparecchio di pulitura e dai componenti del sistema a esso collegati e assicurarsi che resti scollegata fino alla conclusione dei lavori.

IMPORTANTE! Osservare il paragrafo "Assicurarsi che l'apparecchio di pulitura sia privo di aria compressa" - vedere pagina [30](#).



PERICOLO!

Pericolo dovuto alla tensione e/o all'alimentazione di aria compressa dell'apparecchio di pulitura!

Le seguenti condizioni possono causare gravi lesioni:

frese di pulitura rotanti,
dispositivo di sollevamento in movimento verso l'alto/il basso,
dispositivo di serraggio ugello del gas in movimento,
taglierina a filo attivata,
parti volanti (trucioli,...),
miscela di aria compressa e agente di distacco che fuoriesce dall'ugello di spruzzo dell'agente di distacco.

Se si devono eseguire lavori sull'apparecchio di pulitura mentre questo è alimentato con tensione e/o aria compressa:

- ▶ mantenere il corpo (in particolare le mani, il viso e i capelli, ma anche eventuali oggetti e tutti gli indumenti) a debita distanza dalla fresa di pulitura, dal dispositivo di sollevamento, dal dispositivo di bloccaggio dell'ugello del gas, dal tagliafilo e dall'ugello di spruzzo dell'agente di distacco
 - ▶ Indossare una protezione per l'udito
 - ▶ Indossare occhiali protettivi dotati di protezione laterale
-



PRUDENZA!

Pericolo di ustioni dovuto al riscaldamento della fresa di pulitura in uso

- ▶ Prima di maneggiare la fresa di pulitura, far raffreddare la fresa finché raggiunge la temperatura ambiente (+25 °C, +77 °F).
-

Cura, manutenzione e smaltimento

In generale

In generale, l'apparecchio di pulitura non necessita di manutenzione. Tuttavia, per mantenere costante negli anni la funzionalità dell'apparecchio di pulitura, occorre osservare alcune precauzioni relative alla cura e alla manutenzione.

Prima di ogni messa in funzione

- Controllare il livello di riempimento del serbatoio dell'agente di distacco ed eventualmente rabboccare.
- Controllare il livello di riempimento del recipiente di raccolta dell'agente di distacco ed eventualmente svuotare.
- Controllare lo stato di usura della fresa di pulitura ed eventualmente sostituirla.
- Svuotare il recipiente di raccolta dell'apparecchio di pulitura.
- Se presente, svuotare il recipiente di raccolta del tagliafilo.
- Sottoporre l'apparecchio di pulitura a un'ispezione visiva generale e accertarsi che eventuali danni vengano eliminati immediatamente (prima della messa in funzione).

Ogni giorno

PRUDENZA!

Pericolo dovuto a detergenti contenenti solventi.

Possono verificarsi danni materiali.

- Pulire l'apparecchio di pulitura solo con prodotti per la pulizia privi di solventi.

- 1 Liberare l'apparecchio da eventuali depositi di agente di distacco e impurità.

Ogni settimana

PRUDENZA!

Pericolo dovuto a detergenti contenenti solventi.

Possono verificarsi danni materiali.

- Pulire il serbatoio dell'agente di distacco solo con prodotti per la pulizia privi di solventi.

- 1 Verificare lo stato di sporcizia del serbatoio dell'agente di distacco e pulire se necessario.
- 2 Soffiare con aria compressa il filtro di aspirazione nel serbatoio dell'agente di distacco, dall'interno verso l'esterno, attraverso il tubo di aspirazione (vedere capitolo [Messa in funzione del nebulizzatore dell'agente di distacco](#) da pagina [44](#)).

Ogni 6 mesi

- 1 Aprire il dispositivo e controllare le valvole pneumatiche per
 - tenuta
 - corretto serraggio di tutte le viti
 - corretto serraggio di tutti i raccordi a vite delle valvole pneumatiche.

All'occorrenza

Aprire l'apparecchio e

- 1** pulire l'interno dell'apparecchio con aria compressa ridotta e asciutta
- 2** lubrificare leggermente le guide del cilindro di sollevamento del dispositivo di sollevamento
- 3** ripristinare lo stato operativo dell'apparecchio.

Smaltimento

Lo smaltimento va eseguito unicamente nel rispetto delle disposizioni nazionali e regionali vigenti.

Regolare la squadra a cappello del dispositivo orientabile.

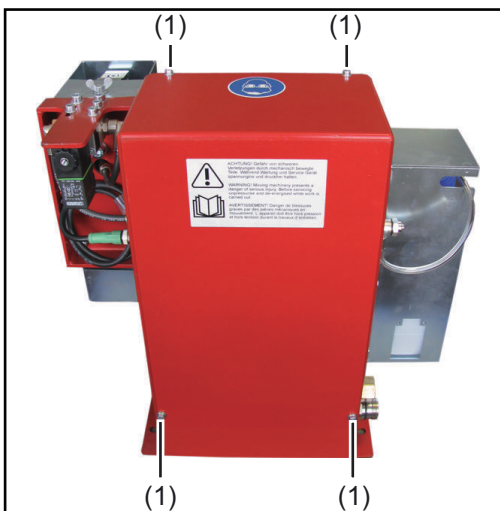
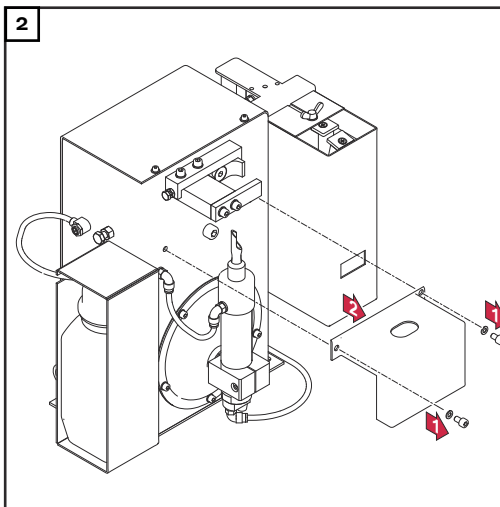
In generale

Per agevolare la regolazione della squadra a cappello, prima di procedere con l'operazione si consiglia di montare sul corpo torcia una delle seguenti guide di regolazione:

- Guida di regolazione Robacta Twin 500, codice art. 42,0001,5559
- Guida di regolazione Robacta Twin 900, codice art. 42,0001,5560.

Operazioni preliminari

1 Portare la torcia per saldatura in posizione di pulitura.

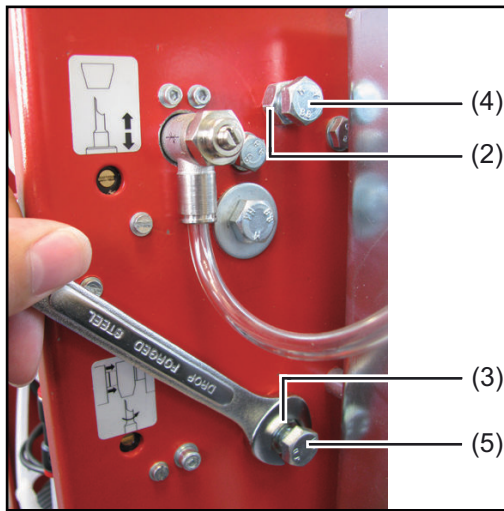


3 Allentare le quattro viti a esagono cavo (1).

4 Rimuovere la copertura del corpo esterno dell'apparecchio di pulitura

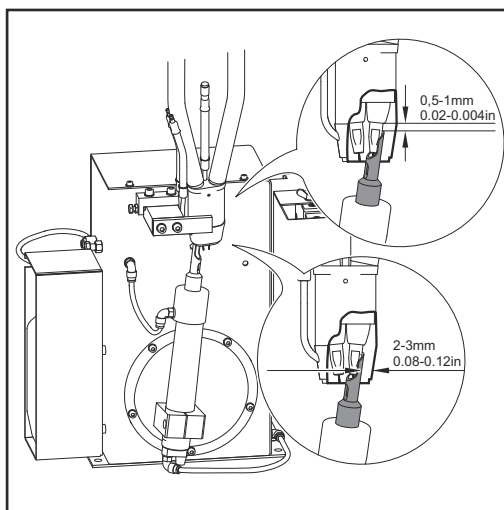
Regolare la squadra a cappello del dispositivo orientabile.

- Con la vite di arresto (4) si regola la squadra a cappello a sinistra
- Con la vite di arresto (5) si regola la squadra a cappello a destra



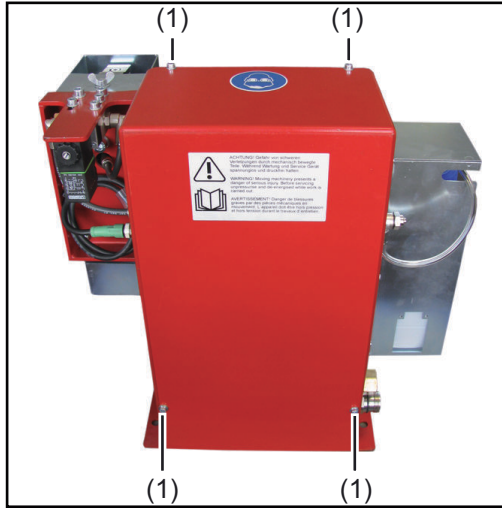
- 1** In funzione di quale squadra a cappello si debba regolare, allentare il dado (2) o (3)
- 2** In funzione della squadra a cappello da regolare, allentare la vite di arresto (4) o (5) fino a quando il motore di pulitura può essere sollevato al massimo senza toccare i componenti della torcia per saldatura

- 3** Spostare a mano il motore di pulitura verso il lato da regolare e sollevarlo completamente
- 4** Regolare la rispettiva vite di arresto in modo che la fresa di pulitura non tocchi un tubo di contatto o un ugello del gas.
- 5** Riabbassare completamente il motore di pulitura nella posizione
- 6** Fissare la vite di arresto con il dado precedentemente allentato (2) o (3)

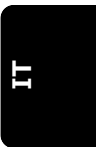
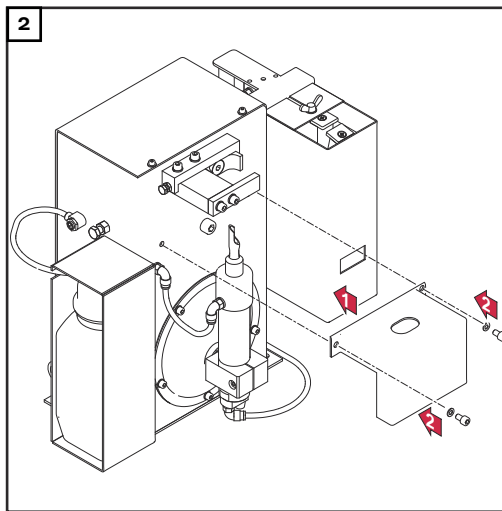


- 7** Sollevare completamente il motore di pulitura a mano
- 8** Far oscillare manualmente il motore di pulitura a sinistra e a destra.
 - la fresa di pulitura non deve toccare i tubi di contatto o l'ugello del gas
- 9** Se la fresa di pulitura tocca i componenti della torcia per saldatura, regolare nuovamente la squadra a cappello

Operazioni conclusive



- 1** Fissare la copertura del corpo esterno dell'apparecchio di pulitura con le quattro viti e rondelle originali (1)



Diagnosi e risoluzione degli errori

Sicurezza

Osservare le norme di sicurezza riportate di seguito per l'esecuzione di tutti i lavori descritti al capitolo "Diagnosi e risoluzione degli errori"!

PERICOLO!

Il cattivo uso dell'apparecchio e l'esecuzione errata dei lavori

può causare gravi lesioni personali e danni materiali.

- ▶ Tutti i lavori riportati nelle presenti istruzioni per l'uso devono essere eseguiti unicamente da personale tecnico qualificato.
- ▶ Tutte le funzioni descritte nelle presenti istruzioni per l'uso devono essere utilizzate soltanto da personale tecnico qualificato.
- ▶ Eseguire tutti i lavori indicati e usare le funzioni descritte solo dopo aver letto integralmente e compreso i seguenti documenti:
le presenti istruzioni per l'uso,
tutte le istruzioni per l'uso dei componenti del sistema, in particolare le norme di sicurezza.

PERICOLO!

Pericolo dovuto all'avvio automatico delle macchine.

Può causare gravi lesioni personali e danni materiali.

- ▶ Oltre alle presenti istruzioni per l'uso, osservare le norme di sicurezza fornite dal produttore del robot e del sistema di saldatura.
- ▶ Assicurarsi che siano rispettate tutte le misure di sicurezza previste nell'area di lavoro del robot, le quali devono essere mantenute in efficienza per tutta la durata della permanenza dell'utente nella suddetta area.

PERICOLO!

Pericolo dovuto a componenti meccanici in movimento, parti volanti (trucioli,...) e miscela di aria compressa/agente di rilascio che fuoriesce dall'ugello di spruzzo dell'agente di distacco.

Possono causare gravi lesioni.

- ▶ Prima di iniziare a lavorare sull'apparecchio di pulitura o sui componenti del sistema a esso collegati, scollegare l'alimentazione di tensione e aria compressa lato utente dall'apparecchio di pulitura e dai componenti del sistema a esso collegati e assicurarsi che resti scollegata fino alla conclusione dei lavori.

IMPORTANTE! Osservare il paragrafo "Assicurarsi che l'apparecchio di pulitura sia privo di aria compressa" - vedere pagina [30](#).



PERICOLO!

Pericolo dovuto alla tensione e/o all'alimentazione di aria compressa dell'apparecchio di pulitura!

Le seguenti condizioni possono causare gravi lesioni:

frese di pulitura rotanti,
dispositivo di sollevamento in movimento verso l'alto/il basso,
dispositivo di serraggio ugello del gas in movimento,
taglierina a filo attivata,
parti volanti (trucioli,...),
miscela di aria compressa e agente di distacco che fuoriesce dall'ugello di spruzzo dell'agente di distacco.

Se si devono eseguire lavori sull'apparecchio di pulitura mentre questo è alimentato con tensione e/o aria compressa:

- ▶ mantenere il corpo (in particolare le mani, il viso e i capelli, ma anche eventuali oggetti e tutti gli indumenti) a debita distanza dalla fresa di pulitura, dal dispositivo di sollevamento, dal dispositivo di bloccaggio dell'ugello del gas, dal tagliafilo e dall'ugello di spruzzo dell'agente di distacco
 - ▶ Indossare una protezione per l'udito
 - ▶ Indossare occhiali protettivi dotati di protezione laterale
-



PRUDENZA!

Pericolo di ustioni dovuto al riscaldamento della fresa di pulitura in uso

- ▶ Prima di maneggiare la fresa di pulitura, far raffreddare la fresa finché raggiunge la temperatura ambiente (+25 °C, +77 °F).
-

Errori nell'esecuzione del programma

L'agente di distacco non viene nebulizzato.

Il serbatoio dell'agente di distacco è pieno.

Causa: quantità nebulizzata insufficiente.

Risoluzione: prolungare il tempo di nebulizzazione.

Causa: filtro di aspirazione del tubo dell'agente di distacco nel serbatoio dell'agente di distacco sporco.

Risoluzione: pulire il filtro di aspirazione del tubo dell'agente di distacco con aria compressa (vedere il capitolo [Messa in funzione del nebulizzatore dell'agente di distacco](#) da pagina [44](#)).

Causa: segnale dal robot assente.

Risoluzione: verificare il programma del robot.

Causa: ugello di spruzzo dell'agente di distacco intasato.

Risoluzione: pulire l'ugello di spruzzo dell'agente di distacco. Contattare il Servizio assistenza (per far sostituire l'ugello di spruzzo dell'agente di distacco).

Causa: pompa a vuoto guasta.

Risoluzione: contattare il servizio di assistenza (per far sostituire la pompa a vuoto).

Causa: guasto meccanico alla valvola magnetica.

Risoluzione: contattare il servizio di assistenza (per far sostituire la valvola magnetica).

La torcia per saldatura non viene pulita bene o viene danneggiata

Causa: Regolazione errata del dispositivo di sollevamento.

Risoluzione: Regolare il dispositivo di sollevamento.

Causa: La fresa di pulitura non è adatta alla forma della torcia per saldatura.

Risoluzione: Montare una fresa di pulitura adatta.

Causa: Fresa di pulitura usurata.

Risoluzione: Sostituire la fresa di pulitura.

La fresa di pulitura tocca il tubo di contatto o l'ugello del gas

Causa:	Regolazione errata del dispositivo di sollevamento.
Risoluzione:	Regolare il dispositivo di sollevamento.
Causa:	La fresa di pulitura non è adatta alla forma della torcia per saldatura.
Risoluzione:	Montare una fresa di pulitura adatta.
Causa:	Fresa di pulitura usurata.
Risoluzione:	Sostituire la fresa di pulitura.
Causa:	Squadra a cappello del dispositivo orientabile errata.
Risoluzione:	Regolare la squadra a cappello del dispositivo orientabile.

Il dispositivo di sollevamento non si solleva o non si abbassa

Causa:	alimentazione aria compressa assente.
Risoluzione:	predisporre l'alimentazione aria compressa.
Causa:	segnale dal robot assente.
Risoluzione:	verificare il programma del robot.
Causa:	guasto meccanico alla valvola magnetica.
Risoluzione:	contattare il servizio di assistenza (per far sostituire la valvola magnetica).
Causa:	valvola a farfalla non regolabile o guasta.
Risoluzione:	contattare il servizio di assistenza (per far sostituire la valvola a farfalla).
Causa:	guarnizione del cilindro idraulico difettosa.
Risoluzione:	contattare il servizio di assistenza (per far sostituire il cilindro idraulico).

Il motore di pulitura non funziona

Causa:	alimentazione aria compressa assente.
Risoluzione:	predisporre l'alimentazione aria compressa.
Causa:	segnale dal robot assente.
Risoluzione:	verificare il programma del robot.
Causa:	guasto meccanico al motore di pulitura.
Risoluzione:	contattare il servizio di assistenza (per far sostituire il motore di pulitura).
Causa:	guasto meccanico alla valvola magnetica.
Risoluzione:	contattare il servizio di assistenza (per far sostituire la valvola magnetica).

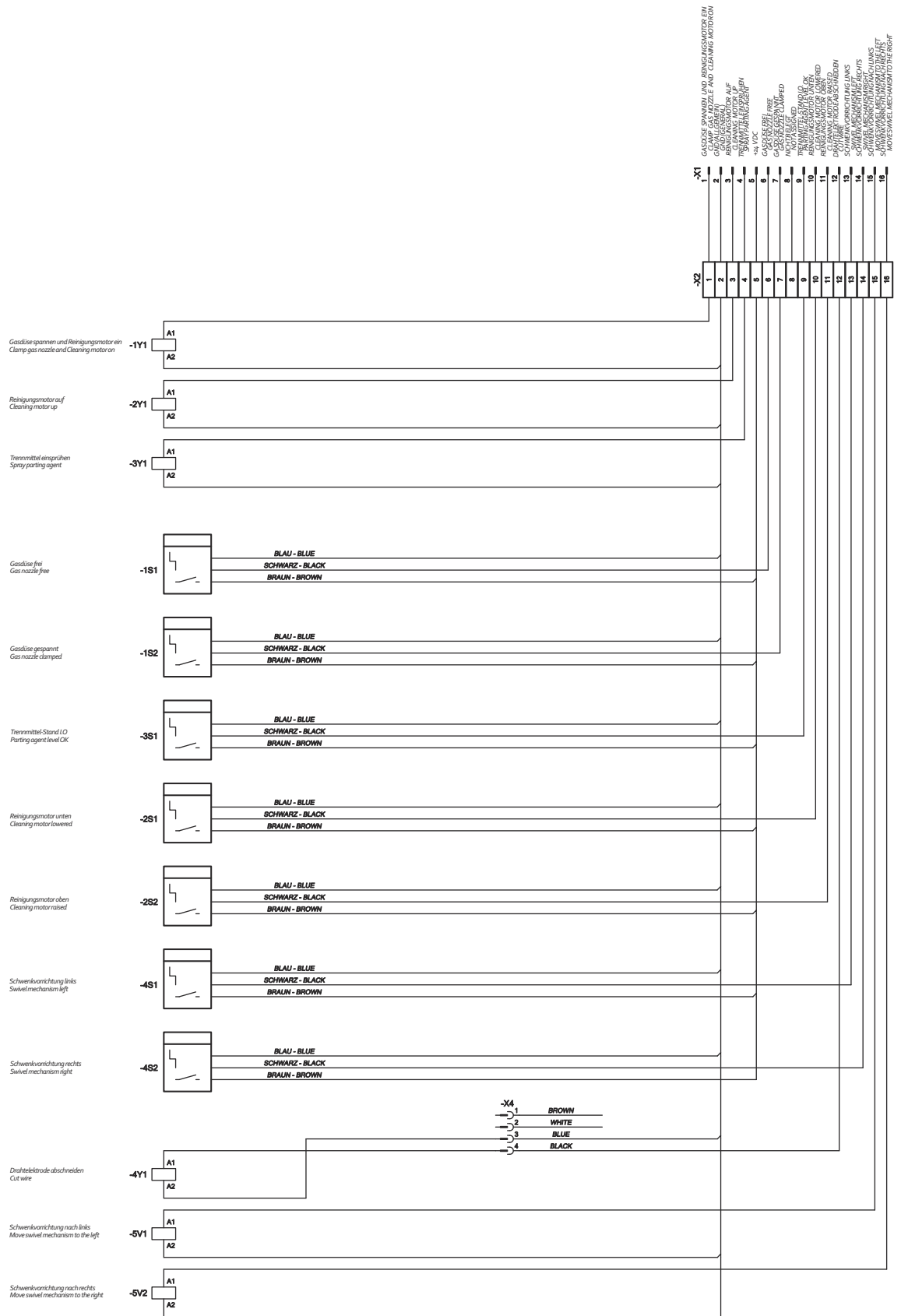
Dati tecnici

Dati tecnici

Robacta Reamer V Twin	Tensione d'alimentazione	+24 V DC
	Potenza nominale	14,4 W
	Pressione nominale	6 bar 86.99 psi
	Consumo d'aria	440 l/min 465 qt./min
	Identificazione della filettatura Attacco aria compressa	G ¼"
	Standard I/O (X1)	Ingresso: +24 V DC/max. 300 mA Uscita: +24 V DC/max. 30 mA
	Durata pulitura	7,0-7,5 s
	Durata intero ciclo	8,5-10 s
	Capacità serbatoio agente di distacco	1 l (US)
	Classe di protezione	IP 21
	Certificazione	CE, CSA
	Certificazione di sicurezza	S
	"Performance Level"	c
	Emissione acustica (LWA) max.	82 dB (A)
	Dimensioni lung. x larg. x alt.	225 x 400 x 380 mm
	Peso (senza agente di distacco)	17 kg

Appendice

Schema elettrico Robacta Reamer V Twin



Dichiarazione di conformità



EU-KONFORMITÄTSERKLÄRUNG 2016 EU-DECLARATION OF CONFORMITY 2016 DÉCLARATION UE DE CONFORMITÉ, 2016

Wels-Thalheim, 2016-07-07

Die Firma

Manufacturer

La compagnie

FRONIUS INTERNATIONAL GMBH

Froniusstraße 1, A-4643 Pettenbach

erklärt in alleiniger Verantwortung,
dass folgendes Produkt:

Hereby certifies on its sole
responsibility that the following
product:

se déclare seule responsable du fait
que le produit suivant:

Robacta Reamer V Twin
Gasdüsenreinigungsgerät

Robacta Reamer V Twin
Gas nozzle cleaner

Robacta Reamer V Twin
Appareil de nettoyage de buses gaz

auf das sich diese Erklärung
bezieht, mit folgenden Richtlinien
bzw. Normen übereinstimmt:

which is explicitly referred to by this
Declaration meet the following
directives and standard(s):

qui est l'objet de la présente
déclaration correspondent aux
suivantes directives et normes:

Richtlinie 2014/30/EU
Elektromag. Verträglichkeit

Directive 2014/30/EU
Electromag. compatibility

Directive 2014/30/UE
Électromag. Compatibilité

Richtlinie 2006/42/EG
Maschinenrichtlinie

Directive 2006/42/EC
Machinery Directive

Directive 2006/42/CE
Directive aux machines

Europäische Normen inklusive
zutreffende Änderungen
EN ISO 12100:2010
EN 61000-6-2:2005+AC:2005
EN 61000-6-4:2007+A1:2011

European Standards including
relevant amendments
EN ISO 12100:2010
EN 61000-6-2:2005+AC:2005
EN 61000-6-4:2007+A1:2011

Normes européennes avec
amendements correspondants
EN ISO 12100:2010
EN 61000-6-2:2005+AC:2005
EN 61000-6-4:2007+A1:2011

Die oben genannte Firma hält
Dokumentationen als Nachweis der
Erfüllung der Sicherheitsziele und
die wesentlichen Schutzanforder-
ungen zur Einsicht bereit.

Documentation evidencing
conformity with the requirements of
the Directives is kept available for
inspection at the above
Manufacturer.

En tant que preuve de la satisfaction
des demandes de sécurité la
documentation peut être consultée
chez la compagnie susmentionnée.

Dokumentationsverantwortlicher:
(technische Dokumentation)

person responsible for documents:
(technical documents)

responsable documentation:
(technique documentation)

Ing. Josef Feichtinger
Günter Fronius Straße 1
A - 4600 Wels-Thalheim

Ing. Josef Feichtinger
Günter Fronius Straße 1
A - 4600 Wels-Thalheim

Ing. Josef Feichtinger
Günter Fronius Straße 1
A - 4600 Wels-Thalheim

CE 2016

ppa. Mag.Ing.H.Hackl
Member of Board
Chief Technology Officer



Fronius International GmbH

Froniusstraße 1
4643 Pettenbach
Austria
contact@fronius.com
www.fronius.com

At www.fronius.com/contact you will find the contact details
of all Fronius subsidiaries and Sales & Service Partners.