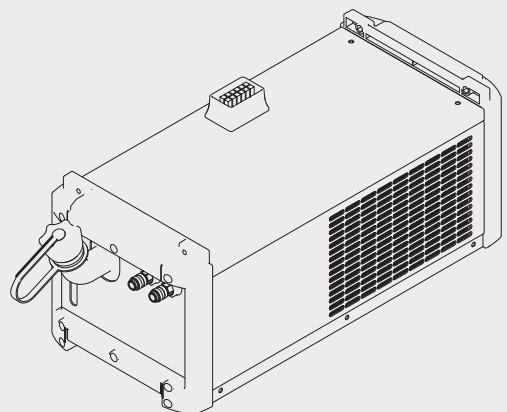


FK 2500
FK 2500 FC
FK 2500 MV
FK 2500 MV FC
FK 2500 Rob
FK 2500 MV Rob

ES

Manual de instrucciones

Unidad de refrigeración



42,0426,0047,ES 007-09062021

Tabla de contenido

Indicaciones de seguridad.....	5
Explicación de las instrucciones de seguridad.....	5
Generalidades.....	5
Utilización prevista.....	6
Condiciones ambientales.....	6
Obligaciones de la empresa explotadora.....	6
Obligaciones del personal.....	7
Acoplamiento a la red.....	7
Protección personal.....	7
Indicaciones en relación con los valores de emisión de ruidos.....	8
Peligro originado por gases y vapores tóxicos.....	8
Peligro originado por proyección de chispas.....	9
Peligros originados por corriente de red y corriente de soldadura.....	9
Corrientes de soldadura vagabundas.....	10
Clasificaciones de equipos CEM.....	11
Medidas CEM.....	11
Medidas de campos electromagnéticos.....	11
Puntos de especial peligro.....	12
Requisitos del gas protector.....	13
Peligro originado por las botellas de gas protector.....	13
Peligro originado por la fuga de gas protector.....	14
Medidas de seguridad en el lugar de emplazamiento y durante el transporte.....	14
Medidas de seguridad en servicio normal.....	15
Puesta en servicio, mantenimiento y reparación.....	15
Comprobación relacionada con la técnica de seguridad.....	16
Eliminación.....	16
Certificación de seguridad.....	16
Protección de datos.....	16
Derechos de autor.....	16
Generalidades.....	18
Concepto del sistema.....	18
Campos de aplicación.....	18
Volumen de suministro.....	18
Variantes y equipamiento de los equipos.....	18
Funcionamiento del termostato.....	19
Funcionamiento del sensor de corriente.....	19
Validez de las "Condiciones generales de suministro y pago".....	19
Información sobre el líquido de refrigeración.....	20
Advertencias en el equipo.....	20
Información sobre fugas.....	21
Elementos de manejo y conexiones.....	22
Seguridad.....	22
Elementos de manejo y conexiones.....	22
Antes de la instalación y puesta en servicio.....	23
Seguridad.....	23
Condiciones de emplazamiento.....	23
Información sobre el líquido de refrigeración.....	24
Disposiciones de garantía para la bomba de refrigeración.....	24
Utilización prevista.....	24
Montar la unidad de refrigeración sobre el carro de desplazamiento.....	25
Generalidades.....	25
Montar la refrigeración sobre el carro de desplazamiento.....	25
Conectar la refrigeración a la fuente de corriente.....	26
Seguridad.....	26
Conectar la refrigeración a la fuente de corriente.....	26
Puesta en servicio de la unidad de refrigeración.....	27
Seguridad.....	27
Generalidades.....	27
Llenar la refrigeración.....	27
Conectar la antorcha de soldadura.....	28

Puesta en servicio de la refrigeración.....	28
Indicación sobre el cambio de la antorcha de soldadura.....	28
Cuidado, mantenimiento y eliminación.....	29
Seguridad.....	29
Generalidades.....	29
Símbolos para el cuidado y mantenimiento de la refrigeración.....	30
Intervalos de mantenimiento, trabajos de mantenimiento.....	30
Limpiar por soplado el radiador.....	31
Cambiar el líquido de refrigeración.....	32
Eliminación.....	33
Diagnóstico de errores, solución de errores.....	34
Seguridad.....	34
Diagnóstico de errores, solución de errores.....	34
Impulsar el árbol de la bomba de refrigerante.....	37
Seguridad.....	37
Impulsar el árbol de la bomba de refrigeración.....	37
Datos técnicos.....	38
Generalidades.....	38
FK 2500, FK 2500 FC.....	38
FK 2500 MV, FK 2500 MV FC.....	39
FK 2500 Rob, FK 2500 MV Rob.....	39

Indicaciones de seguridad

Explicación de las instrucciones de seguridad

¡ADVERTENCIA!

Indica un peligro inminente.

- ▶ En caso de no evitar el peligro, las consecuencias pueden ser la muerte o lesiones de carácter muy grave.

¡PELIGRO!

Indica una situación posiblemente peligrosa.

- ▶ Si no se evita esta situación, se puede producir la muerte así como lesiones de carácter muy grave.

¡PRECAUCIÓN!

Indica una situación posiblemente perjudicial.

- ▶ Si no se evita esta situación, se pueden producir lesiones de carácter leve o de poca importancia, así como daños materiales.

¡OBSERVACIÓN!

Indica la posibilidad de obtener unos resultados mermados de trabajo y que se puedan producir daños en el equipamiento.

Generalidades

El equipo ha sido fabricado según el estado de la técnica y las reglas reconocidas en referencia a la seguridad. No obstante, el manejo incorrecto o el uso inadecuado implica peligro para:

- La integridad física y la vida del operario o de terceras personas.
- El equipo y otros valores materiales de la empresa explotadora.
- El trabajo eficiente con el equipo.

Todas las personas implicadas en la puesta en servicio, el manejo, el mantenimiento y la conservación del equipo deben:

- Poseer la cualificación correspondiente.
- Poseer conocimientos de soldadura.
- Leer completamente y seguir escrupulosamente este manual de instrucciones.

El manual de instrucciones debe permanecer guardado en el lugar de empleo del equipo. Complementariamente al manual de instrucciones, se deben tener en cuenta las reglas válidas a modo general, así como las reglas locales respecto a la prevención de accidentes y la protección medioambiental.

Todas las indicaciones de seguridad y peligro en el equipo:

- Deben mantenerse en estado legible.
- No deben dañarse.
- No deben retirarse.
- No deben taparse ni cubrirse con pegamento ni pintura.

Las posiciones de las indicaciones de seguridad y peligro en el equipo figuran en el capítulo "Generalidades" del manual de instrucciones del mismo.

Los errores que puedan mermar la seguridad deben ser eliminados antes de conectar el aparato.

¡Se trata de seguridad!

Utilización prevista

El equipo se debe utilizar, exclusivamente, para los trabajos conformes a la utilización prevista.

El equipo está construido exclusivamente para los procedimientos de soldadura indicados en la placa de características.

Cualquier otro uso se considerará como no previsto por el diseño constructivo. El fabricante declina cualquier responsabilidad frente a los daños que se pudieran originar.

También forman parte de la utilización prevista:

- La lectura completa y la consideración de todas las indicaciones del manual de instrucciones.
- La lectura completa y la consideración de todas las indicaciones de seguridad y peligro.
- El cumplimiento de los trabajos de inspección y mantenimiento.

Jamás se debe utilizar el equipo para las aplicaciones siguientes:

- Deshelar tubos
- Cargar baterías/acumuladores
- Arrancar motores

El equipo ha sido construido para usos industriales. El fabricante declina cualquier responsabilidad por daños originados por un empleo en el ámbito doméstico.

El fabricante declina también toda responsabilidad ante resultados de trabajo deficientes o defectuosos.

Condiciones ambientales

Cualquier servicio o almacenamiento del equipo fuera del campo indicado será considerado como no previsto. El fabricante declina cualquier responsabilidad frente a los daños que se pudieran originar.

Gama de temperaturas del aire ambiental:

- En servicio: -10 °C hasta + 40 °C (14 °F hasta 104 °F)
- Durante el transporte y almacenamiento: -20 °C hasta +55 °C (-4 °F hasta 131 °F)

Humedad relativa del aire:

- Hasta el 50 % a 40 °C (104 °F)
- Hasta el 90 % a 20 °C (68 °F)

Aire ambiental: libre de polvo, ácidos, gases o sustancias corrosivas, etc.

Altura por encima del nivel del mar: hasta 2000 m (6561 ft. 8.16 in.)

Obligaciones de la empresa explotadora

La empresa explotadora se compromete a que solo trabajarán con el equipo personas que:

- Estén familiarizadas con las prescripciones fundamentales en relación con la seguridad laboral y la prevención de accidentes y que hayan sido instruidas en el manejo del equipo.
- Hayan leído y comprendido en particular el capítulo "Indicaciones de seguridad" en el presente manual de instrucciones, confirmando la lectura y comprensión mediante su firma.
- Hayan recibido la formación necesaria en relación con los requisitos de los resultados de trabajo.

Se debe comprobar periódicamente que el personal trabaja de forma segura.

Obligaciones del personal

Todas las personas a las que se encomiendan trabajos en el equipo se comprometen, antes del comienzo del trabajo, a:

- Observar las prescripciones fundamentales acerca de la seguridad laboral y la prevención de accidentes.
- Leer en particular el capítulo "Indicaciones de seguridad" en el presente manual de instrucciones, confirmando la comprensión y cumplimiento del mismo mediante su firma.

Antes de abandonar el puesto de trabajo, se debe asegurar que no se puedan producir daños personales o materiales durante la ausencia.

Acoplamiento a la red

Por su consumo de corriente, los equipos de alta potencia pueden repercutir sobre la calidad de energía de la red.

Esta característica puede afectar a algunos tipos de equipos y manifestarse como sigue:

- Limitaciones de conexión
- Requisitos con respecto a la máxima impedancia de la red admisible *)
- Requisitos con respecto a la mínima potencia de cortocircuito necesaria *)

*) En cada caso en el interface a la red pública

Ver los datos técnicos

En este caso, la empresa explotadora o el usuario del equipo deben asegurar que la conexión del equipo esté permitida y, si fuera necesario, deben consultar el caso con la correspondiente empresa suministradora de energía.

¡IMPORTANTE! ¡Prestar atención a que la puesta a tierra del acoplamiento a la red sea segura!

Protección personal

El manejo del equipo implica exponerse a múltiples peligros como, por ejemplo:

- Proyección de chispas, proyección de piezas metálicas calientes
- Radiación del arco voltaico (dañina para los ojos y la piel)
- Campos electromagnéticos perjudiciales que suponen un peligro mortal para personas con marcapasos
- Peligro eléctrico originado por corriente de red y corriente de soldadura
- Elevadas molestias acústicas
- Humo de soldadura y gases perjudiciales

Llevar ropa de protección adecuada para manejar el equipo. Características de la ropa de protección:

- Debe ser difícilmente inflamable
- Debe ser aislante y seca
- Debe cubrir todo el cuerpo, estar intacta y en buen estado
- Se debe llevar una careta
- No remangarse los pantalones

La ropa de protección incluye, por ejemplo, los siguientes aspectos:

- Protección de los ojos y la cara mediante una careta con elemento filtrante homologado frente a rayos de luz ultravioleta, calor y proyección de chispas.
- Detrás del casco de protección se deben llevar gafas adecuadas con protección lateral.
- Llevar zapatos robustos impermeables incluso en caso humedad.
- Protegerse las manos con unos guantes adecuados (aislamiento eléctrico, protección térmica).
- Llevar protección auditiva para reducir las molestias acústicas y evitar lesiones.

Las personas, especialmente los niños, se deben mantener alejados de los equipos y del proceso de soldadura durante el servicio. Si aún así hay personas cerca:

- Se debe instruir a dichas personas acerca de todos los peligros (peligro de deslumbramiento originado por el arco voltaico, peligro de lesiones originado por la proyección de chispas, humo de soldadura dañino para la salud, molestias acústicas, posible peligro originado por la corriente de red o la corriente de soldadura, etc.).
- Poner a disposición los medios de protección adecuados.
- Montar unas paredes y cortinas de protección adecuadas.

Indicaciones en relación con los valores de emisión de ruidos

El aparato genera un máximo nivel de potencia acústica < 80 dB(A) (ref. 1 pW) en marcha sin carga, así como en la fase de enfriamiento después del servicio según el máximo punto de trabajo admisible con carga normal según EN 60974-1.

No es posible indicar un valor de emisión relacionado con el puesto de trabajo para la soldadura (y el corte), ya que este varía en función del procedimiento y del entorno. Este valor depende de los parámetros más diversos como, por ejemplo, el procedimiento de soldadura (soldadura MIG/MAG, soldadura TIG), el tipo de corriente seleccionado (corriente continua, corriente alterna), la gama de potencia, el tipo de producto de soldadura, el comportamiento de resonancia de la pieza de trabajo, el entorno del puesto de trabajo, etc.

Peligro originado por gases y vapores tóxicos

El humo que se genera durante la soldadura contiene gases y vapores dañinos para la salud.

El humo de soldadura contiene sustancias que, según la monografía 118 de la Agencia Internacional para la Investigación del Cáncer, provocan cáncer.

Utilizar una aspiración en puntos concretos y en todo el local.

Si fuera posible, utilizar antorchas de soldadura con dispositivos de aspiración integrados.

Mantener la cabeza alejada del humo de soldadura y de los gases que se van generando.

Humo y gases perjudiciales generados:

- No inhalar
- Aspirar con unos medios adecuados fuera de la zona de trabajo

Procurar que haya suficiente alimentación de aire fresco. Garantizar como mínimo una tasa de ventilación de 20 m³/hora en todo momento.

En caso de una ventilación insuficiente, se debe utilizar una careta de soldadura con alimentación de aire.

En caso de que existan dudas acerca de la idoneidad de la capacidad de extracción, se deben comparar los valores de emisión de sustancias nocivas con los valores límite admisibles.

Los componentes siguientes son responsables del nivel de nocividad del humo de soldadura:

- Metales utilizados para la pieza de trabajo
- Electrodo
- Recubrimientos
- Agentes de limpieza, desengrasantes, etc.
- Proceso de soldadura empleado

Por tanto, se deben tener en cuenta las correspondientes fichas técnicas de seguridad de material y las indicaciones del fabricante para los componentes indicados.

Encontrará recomendaciones sobre situaciones de exposición, medidas de prevención de riesgos e identificación de condiciones de trabajo en la página web de la European Welding Association en la sección Health & Safety (<https://european-welding.org>).

Mantener los vapores inflamables (por ejemplo, vapores de disolvente) alejados del campo de radiación del arco voltaico.

Cerrar la válvula de la bombona de gas protector o la alimentación de gas principal si no se realizan trabajos de soldadura.

Peligro originado por proyección de chispas

La proyección de chispas puede provocar incendios y explosiones.

Jamás se debe soldar cerca de materiales inflamables.

Los materiales inflamables se deben encontrar a una distancia mínima de 11 metros (36 ft. 1.07 in.) del arco voltaico o estar protegidos por una cubierta homologada.

Tener a disposición un extintor adecuado y homologado.

Las chispas y los fragmentos de piezas metálicas calientes también pueden entrar en las zonas contiguas a través de pequeñas ranuras y aberturas. Tomar las correspondientes medidas para evitar cualquier riesgo de lesiones e incendios.

No se debe soldar en zonas con riesgo de incendio y explosión y en depósitos cerrados, bidones o tubos, si estos elementos no están preparados según las correspondientes normas nacionales e internacionales.

No se deben realizar soldaduras en recipientes en los que se almacenen o se hayan almacenado gases, combustibles, aceites minerales y similares. Debido a los residuos existe riesgo de explosión.

Peligros originados por corriente de red y corriente de soldadura

Por lo general, una descarga eléctrica puede resultar mortal.

No se debe entrar en contacto con piezas bajo tensión dentro y fuera del equipo.

Durante la soldadura MIG/MAG y la soldadura TIG también están bajo tensión el hilo de soldadura, la bobina de hilo, los rodillos de avance, así como todas las piezas metálicas en relación con el hilo de soldadura.

Emplazar el avance de hilo siempre sobre una base suficientemente aislada o utilizar un soporte devanadora aislante adecuado.

Autoprotegerse y proporcionar una protección personal suficiente mediante una base o una cubierta seca y suficientemente aislante frente al potencial de tierra o masa. La base o la cubierta deben cubrir por completo toda la zona entre el cuerpo y el potencial de tierra o masa.

Todos los cables y líneas deben estar fijados, intactos, aislados y tener una dimensión suficiente. Sustituir inmediatamente las uniones sueltas, los cables chamuscados, dañados o con una dimensión insuficiente.

Antes de cada uso, comprobar con la mano el asiento firme de las conexiones de corriente.

En caso de cables de corriente con clavija de bayoneta, torsionar el cable de corriente al menos 180° alrededor de su eje longitudinal y pretensarlo.

Los cables o las líneas no se deben utilizar para atar el cuerpo ni partes del cuerpo.

El electrodo (electrodo, electrodo de tungsteno, hilo de soldadura, etc.):

- Jamás debe sumergirse en líquidos para su refrigeración.
- Jamás debe tocarse estando la fuente de potencia conectada.

Entre los electrodos de dos sistemas de soldadura puede producirse, por ejemplo, doble tensión de marcha sin carga de un sistema de soldadura. Cuando se entra en contacto simultáneamente con los potenciales de ambos electrodos, es muy posible que exista peligro mortal.

Un electricista especializado debe comprobar periódicamente la alimentación de red respecto a la capacidad de funcionamiento del conductor protector.

Los equipos de clase de protección I requieren una red con conductores protectores y un sistema de conectores con contacto de conductor protector para un funcionamiento correcto.

El funcionamiento del equipo en una red sin conductor protector y en un enchufe sin contacto de conductor protector solo se permitirá si se cumplen todas las disposiciones nacionales relativas a la separación de protección. De lo contrario, se considerará negligencia grave. El fabricante declina cualquier responsabilidad frente a los daños que se pudieran originar.

Si fuera necesario, proporcionar una puesta a tierra suficiente de la pieza de trabajo mediante medios adecuados.

Desconectar los equipos no utilizados.

Al realizar trabajos a gran altura, llevar un arnés de seguridad para evitar caídas.

Separar el equipo de la red y sacar la clavija para la red antes de comenzar a trabajar en el mismo.

Mediante un rótulo de aviso claro y legible, asegurar el equipo frente a reconexiones y conexiones de la clavija para la red.

Después de abrir el equipo:

- Descargar todos los componentes que almacenan cargas eléctricas.
 - Asegurarse de que todos los componentes del equipo estén sin corriente.
-

Si se requieren trabajos en piezas bajo tensión, contar con la ayuda de una segunda persona para que pueda apagar a tiempo el interruptor principal.

Corrientes de soldadura vagabundas

Si no se tienen en cuenta las indicaciones que figuran a continuación, existe la posibilidad de que se produzcan corrientes de soldadura vagabundas que puedan provocar lo siguiente:

- Peligro de incendio
 - Calentamiento excesivo de componentes en contacto con la pieza de trabajo
 - Destrucción de conductores protectores
 - Daño del equipo y de otras instalaciones eléctricas
-

Se debe proporcionar una unión fija del borne de la pieza de trabajo con la pieza de trabajo.

Fijar el borne de la pieza de trabajo lo más cerca posible del punto a soldar.

Colocar el aparato con suficiente aislamiento contra un entorno eléctrico conductivo, por ejemplo: Aislamiento respecto al suelo conductivo o aislamiento respecto a los puntos conductivos.

En caso de utilización de distribuidores de corriente, alojamientos de cabezal doble, etc., debe tenerse en cuenta lo siguiente: También el electrodo de la antorcha o del soporte de electrodo sin utilizar conduce potencial. Procurar un alojamiento con suficiente aislamiento de la antorcha o del soporte de electrodo sin utilizar.

En caso de aplicaciones MIG/MAG automatizadas, el electrodo de soldadura aislado solo se debe conducir desde el bidón de hilo de soldadura, la bobina grande o la bobina de hilo hacia el avance de hilo.

Clasificaciones de equipos CEM

Equipos de la clase de emisión A:

- Solo están destinados al uso en zonas industriales.
- Pueden provocar perturbaciones condicionadas a la línea e irradiadas en otras regiones.

Equipos de la clase de emisión B:

- Cumplen los requisitos de emisión en zonas residenciales e industriales. Lo mismo es aplicable a zonas residenciales en las que la energía se suministra desde una red de baja tensión pública.

Clasificación de equipos CEM según la placa de características o los datos técnicos.

Medidas CEM

En casos especiales puede ocurrir que, a pesar de cumplirse los valores límite de emisión normalizados, se produzcan influencias sobre el campo de aplicaciones previsto (por ejemplo, cuando haya equipos sensibles en el emplazamiento o cuando cerca del emplazamiento haya receptores de radio o televisión).

En este caso, el empresa explotadora está obligada a tomar las medidas adecuadas para eliminar las perturbaciones.

Comprobar y evaluar la resistencia a perturbaciones de las instalaciones en el entorno del equipo según las disposiciones nacionales e internacionales. Ejemplos para instalaciones susceptibles a perturbaciones que pueden verse influidas por el equipo:

- Dispositivos de seguridad
- Cables de red, señales y transmisión de cables
- Instalaciones de procesamiento de datos y telecomunicación
- Instalaciones para medir y calibrar

Medidas de apoyo para evitar problemas de compatibilidad electromagnética (CEM):

1. Alimentación de red
 - Si se producen perturbaciones electromagnéticas a pesar de un acoplamiento a la red acorde a las prescripciones, se deben tomar medidas adicionales (por ejemplo, utilización de un filtro de red adecuado).
2. Cables solda
 - Mantenerlos lo más cortos posible.
 - Instalarlos lo más cerca posible (para evitar problemas con campos electromagnéticos).
 - Realizar la instalación dejando gran distancia respecto al resto de cables solda
3. Conexión equipotencial
4. Puesta a tierra de la pieza de trabajo
 - Si fuera necesario, establecer la conexión a tierra mediante unos condensadores adecuados.
5. Blindado, si fuera necesario
 - Blindar las demás instalaciones en el entorno.
 - Blindar toda la instalación de soldadura.

Medidas de campos electromagnéticos

Los campos electromagnéticos pueden causar daños para la salud que aún no son conocidos:

- Efectos sobre la salud de las personas próximas, por ejemplo, personas que llevan marcapasos y prótesis auditiva.
- Las personas que llevan marcapasos deben consultar a su médico antes de permanecer en las inmediaciones del aparato y del proceso de soldadura.
- Por motivos de seguridad, se deben mantener unas distancias lo más largas posibles entre los cables de soldar y la cabeza/el torso del soldador.
- Los cables de soldar y los paquetes de mangueras no se deben llevar colgados del hombro o alrededor del cuerpo ni de las partes del cuerpo.

Puntos de especial peligro

Mantener alejadas las manos, el cabello, la ropa y las herramientas de las piezas móviles como, por ejemplo:

- Ventiladores
- Ruedas dentadas
- Rodillos
- Ejes
- Bobinas de hilo e hilos de soldadura

No introducir las manos en las ruedas dentadas en rotación del accionamiento de hilo ni en las partes de accionamiento en rotación.

Las cubiertas y los laterales solo se deben abrir ni retirar mientras duren los trabajos de mantenimiento y reparación.

Durante el servicio:

- Asegurarse de que todas las cubiertas están cerradas y todos los laterales correctamente montados.
- Mantener cerradas todas las cubiertas y los laterales.

La salida del hilo de soldadura de la antorcha de soldadura supone un elevado riesgo de lesiones (atravesar la mano, lesiones en la cara y en los ojos, etc.).

Es por ello que la antorcha de soldadura debe mantenerse alejada del cuerpo (equipos con avance de hilo) y se deben llevar unas gafas de protección adecuadas.

No entrar en contacto con la pieza de trabajo durante ni después de la soldadura. Peligro de quemaduras.

Las piezas de trabajo en proceso de enfriamiento pueden desprender escoria. Por lo tanto, al retocar las piezas de trabajo también se debe llevar puesto el equipo de protección prescrito y procurar que las demás personas estén también suficientemente protegidas.

Dejar que se enfríen las antorchas de soldadura y los demás componentes de la instalación antes de realizar trabajos en los mismos.

En locales sujetos a riesgo de incendio y explosión rigen unas prescripciones especiales. Se deben tener en cuenta las correspondientes disposiciones nacionales e internacionales.

En locales para trabajos con un mayor riesgo eléctrico (por ejemplo, calderas) las fuentes de corriente deben estar identificadas con el símbolo (Safety). No obstante, la fuente de corriente no debe estar en estos locales.

Peligro de escaldadura originado por la fuga de líquido de refrigeración. Desconectar la refrigeración antes de desenchufar las conexiones para el avance o el retorno del líquido de refrigeración.

Tener en cuenta la ficha técnica de seguridad del líquido de refrigeración al trabajar con el mismo. Puede obtener la ficha técnica de seguridad del líquido de refrigeración a través de su centro de servicio o la página web del fabricante.

Para el transporte de equipos con grúa, solo se deben utilizar medios de fijación de carga adecuados del fabricante.

- Enganchar las cadenas o los cables en los puntos de suspensión previstos a tal fin en el medio de fijación de carga adecuado.
 - Las cadenas o los cables deben tener un ángulo lo más pequeño posible con respecto a la vertical.
 - Retirar la botella gas y el avance de hilo (equipos MIG/MAG y TIG).
-

En caso de suspender con grúa el avance de hilo durante la soldadura, siempre debe utilizarse un sistema amarre devanadora aislante y adecuado (equipos MIG/MAG y TIG).

Si el equipo dispone de cinta portadora o asa de transporte, estos elementos sirven solo para el transporte a mano. La cinta portadora no resulta adecuada para el transporte mediante grúa, carretilla elevadora de horquilla ni otras herramientas de elevación mecánicas.

Comprobar periódicamente todos los medios de fijación (correas, hebillas, cadenas, etc.) que se utilicen en relación con el equipo o sus componentes (por ejemplo, con respecto a daños mecánicos, corrosión o cambios provocados por otras influencias ambientales).

El intervalo y alcance de las pruebas deben cumplir al menos las normas y directivas nacionales vigentes en cada momento.

En caso de utilizar un adaptador para la conexión de gas, existe peligro de no detectar fugas de gas protector incoloro e inodoro. Antes del montaje, y utilizando una cinta de teflón adecuada, impermeabilizar la rosca en el lado del equipo del adaptador para la conexión de gas.

Requisitos del gas protector

Especialmente en los conductos anulares, el gas protector puede producir daños en el equipamiento y reducir la calidad de soldadura.

Se deben cumplir las siguientes especificaciones relativas a la calidad del gas protector:

- Tamaño de las partículas sólidas < 40 µm
- Punto de rocío de presión < -20 °C
- Máx. contenido de aceite < 25 mg/m³

¡En caso de ser necesario, utilizar un filtro!

Peligro originado por las botellas de gas protector

Las botellas de gas protector contienen gas bajo presión y pueden explotar en caso de estar dañadas. Como las botellas de gas protector forman parte del equipo de soldadura, deben ser tratadas con sumo cuidado.

Proteger las botellas de gas protector con gas comprimido frente a calor excesivo, golpes mecánicos, escoria, llamas desprotegidas, chispas y arcos voltaicos.

Montar las botellas de gas protector en posición vertical y fijarlas según el manual para evitar que se puedan caer.

Mantener las botellas de gas protector alejadas de los circuitos de soldadura o de otros circuitos de corriente eléctrica.

Jamás se debe colgar una antorcha soldadura de una botella de gas protector.

Jamás se debe entrar en contacto con una botella de gas protector por medio de un electrodo.

Peligro de explosión: jamás se deben realizar soldaduras en una botella de gas protector bajo presión.

Utilizar siempre exclusivamente las botellas de gas protector adecuadas y los accesorios correspondientes (reguladores, tubos y racores, etc.). Utilizar exclusivamente botellas de gas protector y accesorios que se encuentren en buen estado.

Cuando se abra la válvula de una botella de gas protector, alejar la cara de la salida.

Cerrar la válvula de la botella de gas protector si no se realizan trabajos de soldadura.

Dejar la caperuza en la válvula de la botella de gas protector si no hay ninguna botella de gas protector conectada.

Seguir las indicaciones del fabricante, así como las correspondientes disposiciones nacionales e internacionales para botellas de gas protector y piezas de accesorio.

Peligro originado por la fuga de gas protector

Peligro de asfixia originado por fugas descontrolados de gas protector

El gas protector es incoloro e inodoro y, en caso de fuga, puede expulsar el oxígeno del aire ambiental.

- Proporcionar suficiente alimentación de aire fresco. El caudal de ventilación debe ser de al menos 20 m³/hora.
 - Tener en cuenta las instrucciones de seguridad y mantenimiento de la bombona de gas protector o de la alimentación de gas principal.
 - Cerrar la válvula de la bombona de gas protector o la alimentación de gas principal si no se realizan trabajos de soldadura.
 - Antes de cada puesta en servicio, comprobar la bombona de gas protector o la alimentación de gas principal con respecto a fugas descontroladas de gas.
-

Medidas de seguridad en el lugar de emplazamiento y durante el transporte

¡La caída de un equipo puede suponer un peligro mortal! Colocar el equipo sobre una base firme y nivelada.

- Se admite un ángulo de inclinación máximo de 10°.
-

En locales con riesgo de incendio y explosión rigen prescripciones especiales.

- Tener en cuenta las disposiciones nacionales e internacionales correspondientes.
-

Mediante instrucciones internas de la empresa y controles, asegurarse de que el entorno del puesto de trabajo esté siempre limpio y visible.

Emplazar y utilizar el equipo solo según el tipo de protección indicado en la placa de características.

En el momento de realizar el emplazamiento del equipo se debe mantener un espacio de 0,5 m (1 ft. 7.69 in.) alrededor del mismo para que el aire de refrigeración pueda entrar y salir sin ningún problema.

Al transportar el equipo se debe procurar cumplir las directivas y la normativa de prevención de accidentes vigentes a nivel nacional y regional. Esto se aplica especialmente a las directivas relativas a los riesgos durante el transporte.

No se deben levantar ni transportar los equipos activos. ¡Apagar los equipos antes del transporte o la elevación!

Antes de transportar el equipo se debe purgar completamente el refrigerante, así como desmontar los siguientes componentes:

- Avance de hilo
 - Bobina de hilo
 - Bombona de gas protector
-

Antes de la puesta en servicio y después del transporte resulta imprescindible realizar una comprobación visual del equipo para comprobar si ha sufrido daños. Antes de la puesta en servicio se debe encomendar la eliminación de los daños visibles al servicio técnico cualificado.

Medidas de seguridad en servicio normal

Solo se deberá utilizar el equipo cuando todos los dispositivos de seguridad tengan plena capacidad de funcionamiento. Si los dispositivos de seguridad no disponen de plena capacidad de funcionamiento existe peligro para:

- La integridad física y la vida del operario o de terceras personas.
- El equipo y otros valores materiales del empresario.
- El trabajo eficiente con el equipo.

Antes de la conexión del equipo se deben reparar los dispositivos de seguridad que no dispongan de plena capacidad de funcionamiento.

Jamás se deben anular ni poner fuera de servicio los dispositivos de seguridad.

Antes de la conexión del equipo se debe asegurar que nadie pueda resultar perjudicado.

Al menos una vez por semana, comprobar que el equipo no presenta daños visibles desde el exterior y verificar la capacidad de funcionamiento de los dispositivos de seguridad.

Fijar la botella de gas protector siempre correctamente y retirarla previamente en caso de transporte con grúa.

Por sus propiedades (conductividad eléctrica, protección contra heladas, compatibilidad de materiales, inflamabilidad, etc.), solo el líquido de refrigeración original del fabricante es adecuado para nuestros equipos.

Utilizar exclusivamente el líquido de refrigeración original adecuado del fabricante.

No mezclar el líquido de refrigeración original del fabricante con otros líquidos de refrigeración.

Conectar a la refrigeración solo componentes del sistema del fabricante.

Si se producen otros daños debido al uso de otros componentes del sistema o líquidos de refrigeración, el fabricante declina toda responsabilidad al respecto y se extinguirán todos los derechos de garantía.

Cooling Liquid FCL 10/20 no es inflamable. El líquido de refrigeración basado en etanol es inflamable en determinadas condiciones. Transportar el líquido de refrigeración solo en los envases originales cerrados y mantenerlo alejado de las fuentes de chispas.

El líquido de refrigeración debe ser eliminado debidamente según las prescripciones nacionales e internacionales. Puede obtener la ficha técnica de seguridad del líquido de refrigeración a través de su centro de servicio o la página web del fabricante.

Antes de cada comienzo de soldadura se debe comprobar el nivel líquido refrigerante con el equipo frío.

Puesta en servicio, mantenimiento y reparación

En caso de piezas procedentes de otros fabricantes no queda garantizado que hayan sido diseñadas y fabricadas de acuerdo con las exigencias y la seguridad.

- Utilizar solo repuestos y consumibles originales (lo mismo rige para piezas normalizadas).
- No se deben efectuar cambios, montajes ni transformaciones en el equipo, sin previa autorización del fabricante.
- Se deben sustituir inmediatamente los componentes que no se encuentren en perfecto estado.
- En los pedidos deben indicarse la denominación exacta y el número de referencia según la lista de repuestos, así como el número de serie del equipo.

Los tornillos de la caja representan la conexión de conductor protector para la puesta a tierra de las partes de la caja.

Utilizar siempre la cantidad correspondiente de tornillos originales de la caja con el par indicado.

Comprobación relacionada con la técnica de seguridad

El fabricante recomienda encomendar, al menos cada 12 meses, una comprobación relacionada con la técnica de seguridad del equipo.

El fabricante recomienda realizar una calibración de las fuentes de corriente en un intervalo de 12 meses.

Se recomienda que un electricista especializado homologado realice una comprobación relacionada con la técnica de seguridad en los siguientes casos

- Tras cualquier cambio
- Tras montajes o transformaciones
- Tras reparación, cuidado y mantenimiento
- Al menos cada doce meses.

Para la comprobación relacionada con la técnica de seguridad se deben observar las normas y directivas nacionales e internacionales.

Su centro de servicio le proporcionará información más detallada para la comprobación relacionada con la técnica de seguridad y la calibración. Bajo demanda, también le proporcionará la documentación necesaria.

Eliminación

¡No tire este aparato junto con el resto de las basuras domésticas! De conformidad con la Directiva europea sobre residuos de aparatos eléctricos y electrónicos y su transposición al derecho nacional, los aparatos eléctricos usados deben ser recogidos por separado y reciclados respetando el medio ambiente. Asegúrese de devolver el aparato usado al distribuidor o solicite información sobre los sistemas de desecho y recogida locales autorizados. ¡Hacer caso omiso a esta directiva de la UE puede acarrear posibles efectos sobre el medio ambiente y su salud!

Certificación de seguridad

Los equipos con declaración de conformidad UE cumplen los requisitos fundamentales de la directiva de baja tensión y compatibilidad electromagnética (por ejemplo, las normas de producto relevantes de la serie EN 60 974).

Fronius International GmbH declara mediante la presente que el equipo cumple la Directiva 2014/53/UE. El texto completo de la declaración de conformidad UE está disponible en la siguiente dirección de Internet: <http://www.fronius.com>

Los equipos identificados con la certificación CSA cumplen las disposiciones de las normas relevantes para Canadá y EE. UU.

Protección de datos

El usuario es responsable de la salvaguardia de datos de las modificaciones frente a los ajustes de fábrica. El fabricante no es responsable en caso de que se borren los ajustes personales.

Derechos de autor

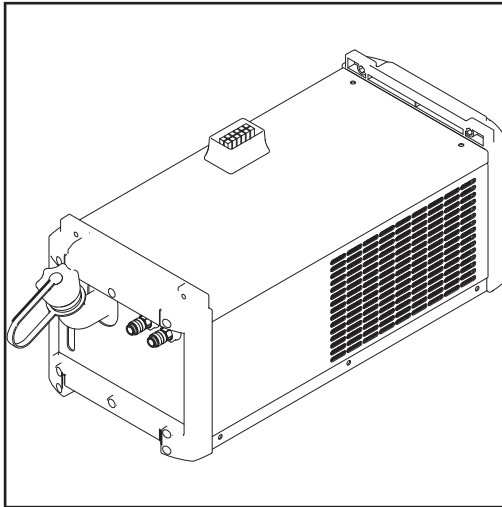
Los derechos de autor respecto al presente manual de instrucciones son propiedad del fabricante.

El texto y las ilustraciones corresponden al estado de la técnica en el momento de la impresión. Reservado el derecho a modificaciones. El contenido del manual de instrucciones no justifica ningún tipo de derecho por parte del comprador. Agradecemos cual-

quier propuesta de mejora e indicaciones respecto a errores en el manual de instrucciones.

Generalidades

Concepto del sistema



La refrigeración forma una unidad junto con la fuente de corriente conectada. Igual que la fuente de corriente por sí sola, también la unidad formada por la fuente de corriente y la refrigeración resulta adecuada para el montaje en el carro de desplazamiento.

Las unidades de refrigeración descritas en el presente manual pueden operarse con todas las fuentes de corriente de la:

- TransTig serie 2500 / 3000
- MagicWave serie 2500 / 3000

Campos de aplicación

La unidad de refrigeración FK 2500 puede ser utilizada para:

- Aplicaciones manuales y automatizadas con las fuentes de corriente MagicWave 2500 / 3000 y TransTig 2500 / 3000
- Soldadura de hilo frío TIG
- Antorchas manuales TIG refrigeradas por agua
- Antorchas de máquina TIG refrigeradas por agua
- Antorchas de robot TIG refrigeradas por agua

Volumen de suministro

- Refrigeración
- Bidón con 5 l de líquido de refrigeración
- 4 tornillos cabeza Allen "Extrude-Tite" (para apretar la fuente de corriente en la refrigeración)
- 4 tuercas hexagonales M5 (para apretar la fuente de corriente en la refrigeración)
- 1 fusible de 2 A (como sustitución)
- Manual de instrucciones

Variantes y equipamiento de los equipos

Equipamiento FK 2500:

- Bomba centrífuga para servicio de un turno
- Termostato

Equipamiento FK 2500 FC:

- Bomba centrífuga para servicio de un turno
- Termostato
- Sensor de corriente

Equipamiento FK 2500 MV:

- Bomba centrífuga para servicio de un turno
 - Termostato
 - Autotransformador (para servicio multitensión)
-

Equipamiento FK 2500 MV FC:

- Bomba centrífuga para servicio de un turno
- Termostato
- Sensor de corriente
- Autotransformador (para servicio multitensión)

Equipamiento FK 2500 Rob:

- Bomba centrífuga con acoplamiento magnético y sin juntas para servicio de varios turnos. Vida útil = aprox. 15.000 horas de servicio.
- Termostato
- Sensor de corriente

Equipamiento FK 2500 MV Rob:

- Bomba centrífuga con acoplamiento magnético y sin juntas para servicio de varios turnos. Vida útil = aprox. 15.000 horas de servicio.
- Termostato
- Sensor de corriente
- Autotransformador (para servicio multitensión)

Funcionamiento del termostato

- El termostato está incorporado de serie en todas las variantes de refrigeración
- El termostato se encarga de monitorizar la temperatura del líquido de refrigeración
- Si la temperatura del líquido de refrigeración excede los 70 °C (158°F), se realiza automáticamente la indicación "hot | H2O" y la corriente de soldadura se interrumpe. La refrigeración sigue estando activa
- Si la temperatura vuelve a bajar a 65 °C (149°F), el termostato vuelve a librar la corriente de soldadura.

Funcionamiento del sensor de corriente

- El sensor de corriente monitoriza el caudal líquido de refrigeración durante el trabajo de soldadura
- Si el caudal líquido de refrigeración desciende por debajo de 0,7l/min (0,18 gal./min [US]), se realiza automáticamente la indicación "no | H2O", se interrumpe la corriente de soldadura y la refrigeración se apaga
- Si el sistema de soldadura dispone de un panel de control Comfort o WeldProcess-Data (servidor OPC LocalNet), se puede indicar el caudal líquido de refrigeración en el
 - Pulsando la tecla "Selección de parámetros / Indicación F3" en el panel de control Comfort se muestra el valor para el caudal líquido de refrigeración

Un error del caudal líquido de refrigeración puede tener las siguientes causas:

- Insuficiente líquido de refrigeración
- Líquido de refrigeración sucio
- Fugas en la refrigeración
- Bomba de refrigeración defectuosa
- Líquido de refrigeración helado (servicio a una temperatura demasiado baja)

Validez de las "Condiciones generales de suministro y pago"

Las "Condiciones generales de suministro y pago", según la lista de precios referente a las refrigeraciones, solo son válidas en las siguientes condiciones:

- FK 2500, FK 2500 FC, FK 2500 MV FC: Duración de servicio máximo de 8 h/día (servicio de un turno)
- FK 2500 Rob, FK 2500 MV Rob: duración de servicio máximo de 24 h/día (servicio de varios turnos)
- Uso exclusivo del líquido de refrigeración original del fabricante
- En caso de mantenimiento periódico y cambio periódico del líquido de refrigeración

Información sobre el líquido de refrigeración

⚠ ¡PRECAUCIÓN!

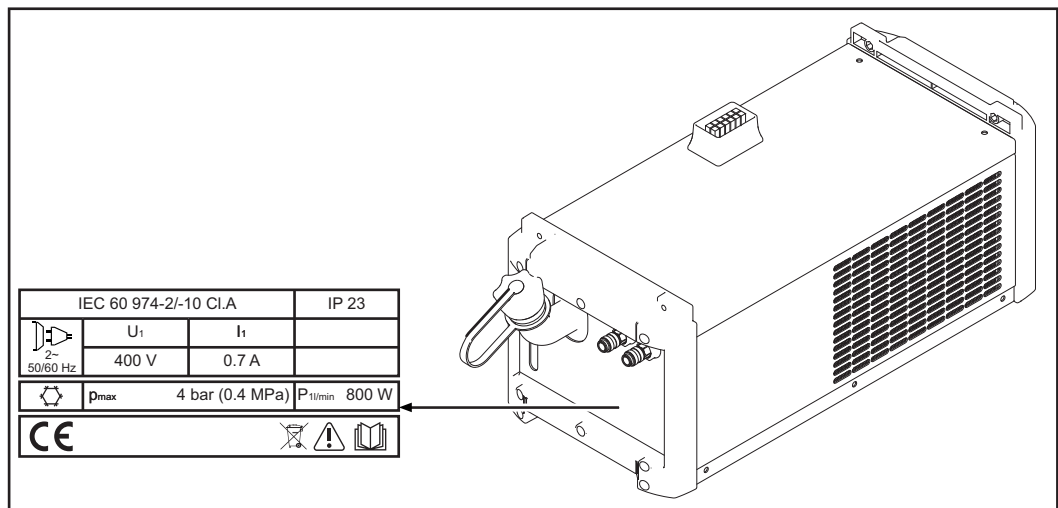
Peligro originado por la utilización de líquidos de refrigeración inadmisibles.

La consecuencia pueden ser graves daños materiales.

- ▶ Utilizar exclusivamente líquidos de refrigeración disponibles a través del fabricante.
- ▶ No mezclar diferentes líquidos de refrigeración.
- ▶ En caso de cambio de líquido de refrigeración, cambiar todo el líquido de refrigeración.
- ▶ En caso de cambiar de un líquido de refrigeración con base de etano al líquido de refrigeración FCL 10, resulta imprescindible utilizar el kit de cambio FCL10 y cumplir las instrucciones suministradas.

Advertencias en el equipo

La refrigeración dispone de símbolos de seguridad y una placa de características. La placa de características y los símbolos de seguridad no se deben quitar ni cubrir con pintura. Los símbolos advierten de un manejo incorrecto que puede originar graves daños personales y materiales.



Soldar es peligroso. Se deben cumplir las siguientes condiciones previas fundamentales para garantizar el trabajo adecuado con el equipo:

- Suficiente cualificación para soldar
- Equipo de protección adecuado
- Mantener alejadas de la refrigeración y del proceso de soldadura a las personas no implicadas.



No se deben utilizar las funciones descritas sin antes haber leído y comprendido en su totalidad los siguientes documentos:

- Este manual de instrucciones
- Todos los manuales de instrucciones de los componentes del sistema, en particular, las normas de seguridad



Los equipos desechados no deben arrojarse a la basura doméstica, sino que deben ser eliminados según las normas de seguridad correspondientes.

**Información
sobre fugas**

La siguiente información sobre fugas no es válida para los productos FK 2500 Rob, FK 2500 MV Rob.

Las superficies de obturación onduladas de la bomba de refrigeración se lubrican con el líquido de refrigeración, de forma que siempre debe contarse con una determinada corriente de fuga. Una pequeña corriente de fuga es admisible.

Tras la primera puesta en marcha o tras una nueva puesta en marcha después de un largo periodo de inactividad, la bomba de refrigeración requiere cierto tiempo de adaptación. Durante este periodo es posible que la corriente de fuga sea superior. Tras el periodo de adaptación, la corriente de fuga normalmente disminuye. Si esto no ocurre, póngase en contacto con el servicio técnico.

Elementos de manejo y conexiones

Seguridad

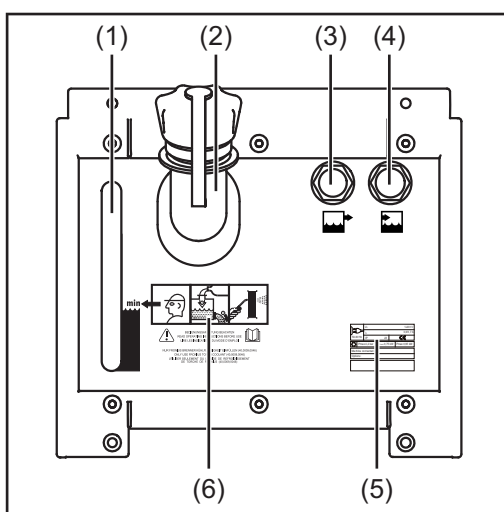
⚠ ¡PELIGRO!

El manejo incorrecto puede causar graves daños personales y materiales.

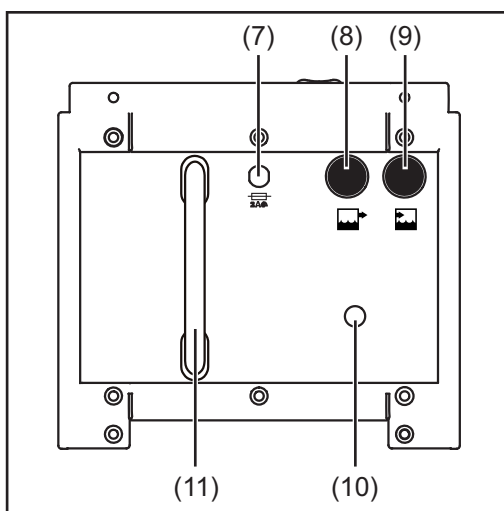
Todas las funciones descritas en este documento deben ser aplicadas solo por personal técnico formado. No se deben utilizar las funciones descritas sin antes haber leído y comprendido, en su totalidad, los siguientes documentos:

- ▶ Este documento
- ▶ Todos los manuales de instrucciones de los componentes del sistema, en particular, las normas de seguridad

Elementos de manejo y conexiones



Elementos de manejo, conexiones en el lado frontal



Elementos de manejo, conexiones en el lado posterior

N.º	Función
(1)	Ventana de control visual para el nivel líquido refrigerante
(2)	Tubuladura de llenado con tapón roscado
(3)	Cubierta ciega o conexión del avance de líquido de refrigeración (azul)
(4)	Cubierta ciega o conexión del retorno de líquido de refrigeración (rojo)
(5)	Placa de características
(6)	Observaciones para el mantenimiento y el manejo
(7)	Fusible de la bomba de refrigerante
(8)	Cubierta ciega o conexión del retorno de líquido de refrigeración (rojo)
(9)	Cubierta ciega o conexión del avance de líquido de refrigeración (azul)
(10)	Paso del árbol de la bomba de refrigeración
(11)	Tubo de desagüe

Antes de la instalación y puesta en servicio

Seguridad

¡PELIGRO!

Peligro originado por un manejo incorrecto y trabajos realizados incorrectamente.

La consecuencia pueden ser graves daños personales y materiales.

- ▶ Todos los trabajos y funciones indicados en este documento deben ser realizados y aplicados solo por personal técnico formado.
- ▶ Leer y comprender por completo este documento.
- ▶ Leer y comprender por completo todos los manuales de instrucciones de los componentes del sistema, en particular las normas de seguridad.

Condiciones de emplazamiento

¡PELIGRO!

Riesgo originado por la caída o el vuelco de equipos.

La consecuencia pueden ser graves daños personales y materiales.

- ▶ Emplazar todos los componentes del sistema sobre una base firme y nivelada.

¡PELIGRO!

Peligro originado por corriente eléctrica.

Las descargas eléctricas pueden ser mortales.

- ▶ Procurar un aislamiento adecuado de la refrigeración.
- ▶ Asegurarse siempre de que no exista ninguna unión con conductividad eléctrica entre la chapa de fondo de la refrigeración y la base.
- ▶ Antes de montar la refrigeración deben retirarse todas las piezas con conductividad eléctrica entre la chapa de fondo de la refrigeración y la base.

El equipo está homologado según el tipo de protección IP23, lo que significa:

- Protección contra la penetración de cuerpos extraños sólidos cuyo diámetro sea superior a 12,5 mm (.49 pulg.)
- Protección contra pulverizado de agua hasta un ángulo de 60° con respecto a la vertical

Aire de refrigeración

Se debe colocar el equipo de tal modo que el aire de refrigeración pueda pasar libremente por las ranuras de ventilación de los laterales. En todo momento debe mantenerse un espacio de 0,5 m (1 ft. 7.69 in.) alrededor del equipo.

¡PRECAUCIÓN!

Una alimentación insuficiente de aire de refrigeración implica riesgos.

La consecuencia pueden ser graves daños materiales.

- ▶ En ningún caso deben taparse las entradas y salidas de aire, ni siquiera parcialmente.

Polvo

Asegúrese de que el sistema no aspire el polvo metálico directamente a través del ventilador (por ejemplo, durante los trabajos de esmerilado).

Funcionamiento en el exterior

El equipo puede ser instalarse y utilizarse en el exterior, según el tipo de protección IP23. Evitar cualquier acción directa de la humedad (por ejemplo, lluvia).

Información sobre el líquido de refrigeración

La refrigeración se entrega vacía.

Para llenar la refrigeración se debe utilizar solo el líquido de refrigeración original del fabricante (Cooling Liquid FCL 10/20 o líquido de refrigeración para antorchas de soldadura). De fábrica se desaconseja el uso de otros líquidos de refrigeración debido a su conductividad eléctrica y la incompatibilidad de materiales.

Disposiciones de garantía para la bomba de refrigeración

La bomba de refrigeración solo se debe operar en combinación con el líquido de refrigeración original del fabricante. Tampoco se admite una marcha en seco (ni siquiera de corta duración) de la bomba de refrigeración, ya que se destruye la misma. En estos casos se declina cualquier responsabilidad.

Utilización prevista

El equipo se ha concebido exclusivamente para el servicio en combinación con componentes del sistema de Fronius.

Se debe utilizar el equipo exclusivamente en el sentido de la utilización prevista.

Cualquier otro uso se considera como no previsto por el diseño constructivo. El fabricante no es responsable de los daños que se pudieran originar ni de los resultados de trabajo deficientes o defectuosos.

También forman parte de la utilización prevista:

- La lectura completa de este manual de instrucciones.
- El cumplimiento de todas las instrucciones y normas de seguridad de este manual de instrucciones.
- El cumplimiento de los trabajos de inspección y mantenimiento.

El equipo ha sido construido para usos industriales. El fabricante declina cualquier responsabilidad por daños originados por un empleo en el ámbito doméstico.

Montar la unidad de refrigeración sobre el carro de desplazamiento

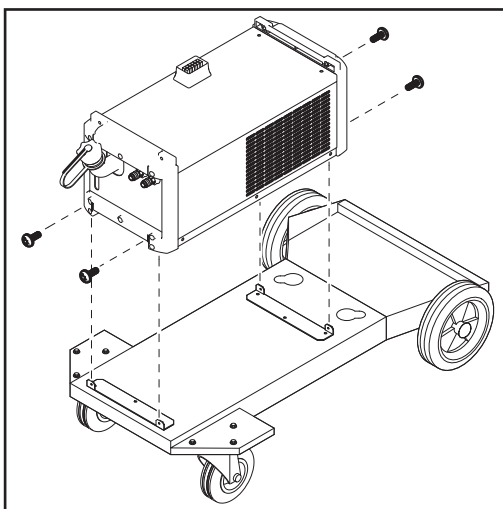
Generalidades

Para mejorar la movilidad de todo el sistema de soldadura, existe la posibilidad de montar el sistema de soldadura sobre un carro de desplazamiento.

¡OBSERVACIÓN!

Si el sistema de soldadura no está equipado con un autotransformador, siempre se debe montar la refrigeración en el extremo inferior.

Montar la refrigeración sobre el carro de desplazamiento



- 1 En caso de que no haya ninguna escuadra de fijación montada sobre el carro de desplazamiento: apretar la escuadra de fijación en el suelo del carro de desplazamiento utilizando los tres tornillos "Extrude-Tite" correspondientes. Utilizar los tornillos incluidos en el volumen de suministro del carro de desplazamiento.
- 2 Colocar la unidad de refrigeración sobre el suelo del carro de desplazamiento.
- 3 Apretar la refrigeración con los dos tornillos "Extrude-Tite" delante y detrás en la escuadra de fijación del suelo del carro de desplazamiento. Utilizar los tornillos incluidos en el volumen de suministro del carro de desplazamiento.

Conectar la refrigeración a la fuente de corriente

Seguridad

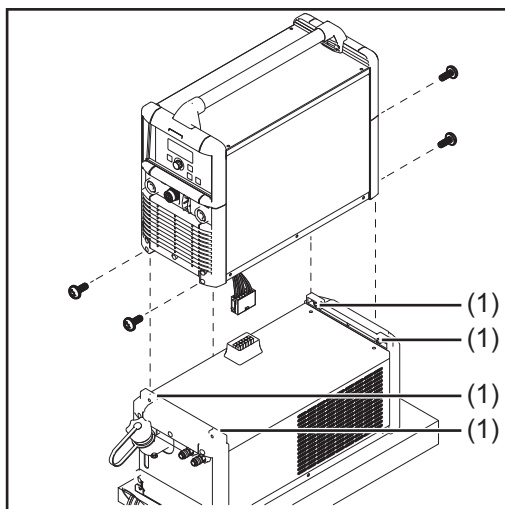
⚠ ¡PELIGRO!

Peligro originado por corriente eléctrica.

Las descargas eléctricas pueden ser mortales.

- ▶ Poner el interruptor de red de la fuente de corriente en la posición - O -.
- ▶ Separar la fuente de corriente de la red.
- ▶ Asegurar que la fuente de corriente permanezca separada de la red hasta que hayan finalizado todos los trabajos.

Conectar la refrigeración a la fuente de corriente.



- 1 Apretar firmemente las 4 tuercas hexagonales M5 incluidas en el volumen de suministro de la refrigeración firmemente en las escotaduras hexagonales (1) de los talones de fijación
- 2 Retirar la cubierta protectora en el lado inferior de la fuente de corriente
- 3 Pasar la clavija de conexión de la fuente de corriente lo máximo posible por la abertura en el lado inferior.
- 4 Posicionar la fuente de corriente encima de la refrigeración.
- 5 Establecer la unión enchufable entre la fuente de corriente y la unidad de refrigeración.

⚠ ¡PRECAUCIÓN!

Peligro de cortocircuito provocado por cables doblados o dañados.

Al colocar la fuente de corriente se debe prestar atención a que no se doblen los cables.

- 6 Colocar la fuente de corriente con cuidado sobre la refrigeración
- 7 Apretar la fuente de corriente con los dos tornillos cabeza Allen "Extrude-Tite" delante y detrás en los talones de fijación (1) de la refrigeración. Utilizar los tornillos cabeza Allen incluidos en el volumen de suministro de la refrigeración.

Puesta en servicio de la unidad de refrigeración

Seguridad

⚠ ¡PELIGRO!

Peligro originado por corriente eléctrica.

Las descargas eléctricas pueden ser mortales.

- ▶ Poner el interruptor de red de la fuente de corriente en la posición - O -.
- ▶ Separar la fuente de corriente de la red.
- ▶ Asegurar que la fuente de corriente permanezca separada de la red hasta que hayan finalizado todos los trabajos.

Generalidades

La alimentación principal de la refrigeración es la fuente de corriente. Si se conmuta el interruptor de red de la fuente de corriente a la posición - 1 -, la unidad de refrigeración también comienza a trabajar.

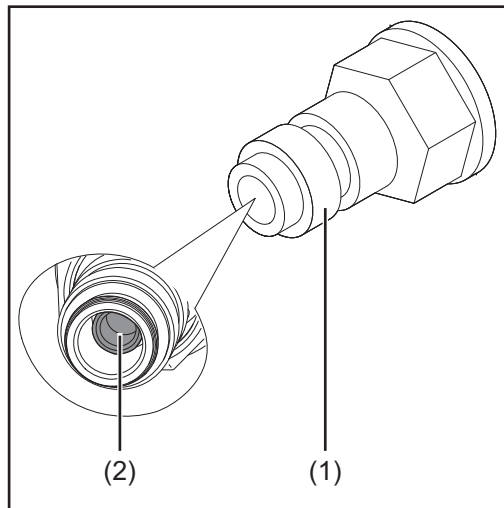
Llenar la refrigeración

¡OBSERVACIÓN!

Asegurar que el líquido de refrigeración no pueda entrar al interior del sistema.

Si en el lado exterior del sistema aparece líquido de refrigeración, eliminar inmediatamente el líquido de refrigeración.

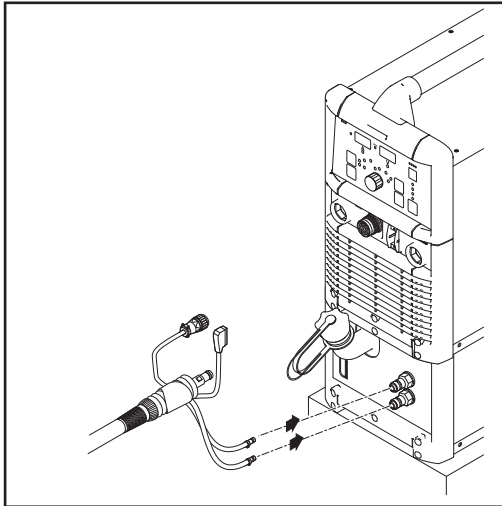
- 1 Desenroscar el tapón roscado de la tubuladura de llenado.



Anillo de seguridad en la conexión del avance de líquido de refrigeración, cono obturador en la conexión del avance de líquido de refrigeración

- 2 Empujar cuidadosamente hacia atrás el cono obturador (2) en el centro de la conexión de líquido de refrigeración mediante un pasador de madera o plástico (\varnothing = máx. 6 mm / 0.236 in.) hasta que el cono obturador engatille de forma audible.
- 3 Llenar de líquido de refrigeración fresco hasta la marca "Máx."
- 4 Tirar hacia atrás del anillo de seguridad (1) en la conexión de líquido de refrigeración para liberar el cono obturador (2) y soltar a continuación el anillo de seguridad (1).
- 5 Enroscar el tapón roscado en la tubuladura de llenado.

Conectar la antorcha de soldadura



- 1** Conectar el tubo de refrigeración marcado en rojo de la antorcha de soldadura a la conexión del retorno de líquido de la refrigeración
- 2** Conectar el tubo de refrigeración marcado en azul a la conexión del avance de líquido de la refrigeración

Puesta en servicio de la refrigeración.

¡OBSERVACIÓN!

Previamente a la puesta en servicio de la refrigeración se debe comprobar el nivel líquido refrigerante, así como la pureza del líquido de refrigeración.

- 1** Conectar la fuente de corriente a la red.
- 2** Poner el interruptor de red de la fuente de corriente en la posición - I -.
- La bomba de refrigeración comienza a trabajar.
- 3** Controlar el caudal líquido de refrigeración hasta conseguir un retorno impecable en la tubuladura de llenado.

¡OBSERVACIÓN!

Durante el trabajo de soldadura debe controlarse periódicamente el caudal líquido de refrigeración.

El retorno en la tubuladura de llenado debe ser intachable.

Indicación sobre el cambio de la antorcha de soldadura.

⚠ ¡PRECAUCIÓN!

Riesgo de dañar la refrigeración debido a la sobrepresión.

Antes de limpiar con aire a presión la antorcha de soldadura, desenroscar el tapón rosado de la tubuladura de llenado.

Cuidado, mantenimiento y eliminación

Seguridad

¡PELIGRO!

Peligro originado por trabajos realizados incorrectamente.

Todos los trabajos descritos a continuación deben ser realizados solo por personal técnico formado.

- ▶ Leer y comprender por completo este documento.
- ▶ Leer y comprender por completo todos los manuales de instrucciones de los componentes del sistema, en particular las normas de seguridad.

¡PELIGRO!

Peligro originado por corriente eléctrica.

Las descargas eléctricas pueden ser mortales.

- ▶ Poner el interruptor de red de la fuente de potencia en la posición - O -.
- ▶ Separar la fuente de potencia de la red.
- ▶ Asegurar que la fuente de potencia permanezca separada de la red hasta que hayan finalizado todos los trabajos.
- ▶ Después de abrir el equipo y con la ayuda de un aparato de medición adecuado, asegurarse de que los componentes con carga eléctrica (por ejemplo, condensadores) estén descargados.

¡PELIGRO!

Riesgo de conexión insuficiente del conductor protector.

La consecuencia pueden ser graves daños personales y materiales.

- ▶ Los tornillos de la caja del equipo constituyen una conexión adecuada del conductor protector para la puesta a tierra de la caja y nunca deben ser sustituidos por otros tornillos sin una conducción fiable del conductor protector.

¡PRECAUCIÓN!

Peligro originado por líquido de refrigeración caliente.

La consecuencia pueden ser escaldaduras graves.

- ▶ Realizar todos los trabajos descritos a continuación solo si se ha enfriado el líquido de refrigeración.

¡PRECAUCIÓN!

Cualquier fuga de líquido de refrigeración implica riesgos.

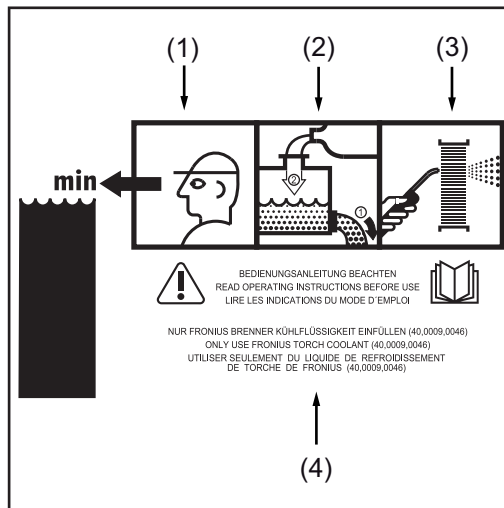
La consecuencia pueden ser graves daños materiales.

- ▶ Asegurar que el líquido de refrigeración no pueda entrar al interior del sistema.
- ▶ Si hay líquido de refrigeración en el lado exterior de la refrigeración, eliminarlo inmediatamente.

Generalidades

En condiciones normales este equipo requiere tan solo un mínimo de cuidado y mantenimiento. No obstante, es imprescindible observar algunos aspectos para conservar el sistema de soldadura siempre a punto a lo largo de los años.

Símbolos para el cuidado y mantenimiento de la refrigeración



- (1) Comprobar el nivel líquido refrigerante.
- (2) Cambiar el líquido de refrigeración.
- (3) Limpiar por soplado el radiador.
- (4) Leer el manual de instrucciones.

En las páginas siguientes se describen en detalle los intervalos y trabajos de mantenimiento correspondientes.

Intervalos de mantenimiento, trabajos de mantenimiento

En cada puesta en servicio

¡PRECAUCIÓN!

La puesta en servicio sin líquido de refrigeración implica riesgos.

La consecuencia pueden ser graves daños materiales.

- ▶ Si los componentes del sistema refrigerados por agua se ponen en servicio sin líquido de refrigeración, suelen producirse defectos en los mismos. El fabricante reclina cualquier responsabilidad para daños resultantes y se extinguirán todos los derechos de garantía

- Se debe asegurar que todos los juegos de cables, la antorcha de soldadura y la pinza de masa están intactos.
- Mantener un espacio de 0,5 m (1 ft. 7.69 in.) para que el aire de refrigeración pueda llegar y escapar sin ningún problema
- Asegurarse de que las uniones atornilladas entre todos los componentes del sistema están apretadas.
- Asegurarse de que todas las conexiones de refrigeración del sistema de soldadura están estancas.
- Monitorizar el caudal de retorno de líquido de refrigeración en el depósito de refrigeración.
 - Si no se produce ningún retorno de líquido de refrigeración, localizar y eliminar la causa correspondiente.

Una vez por semana

- Comprobar el nivel del líquido de refrigeración. Rellenar de líquido de refrigeración en caso de que el nivel esté por debajo de la marca "Mín."
- Comprobar la pureza del líquido de refrigeración. Cambiar el líquido de refrigeración si fuera necesario.

¡PRECAUCIÓN!

El uso de un líquido de refrigeración inadmisibles implica riesgos.

La consecuencia pueden ser graves daños materiales.

- ▶ Para llenar la refrigeración se debe utilizar solo el líquido de refrigeración original del fabricante (Cooling Liquid FCL 10/20 o líquido de refrigeración para antorchas de soldadura).
- ▶ De fábrica se desaconseja el uso de otros líquidos de refrigeración debido a su conductividad eléctrica y la incompatibilidad de materiales.

Cada 2 meses

- Si estuviera disponible: Comprobar si el filtro de refrigeración presenta suciedad y limpiarlo si fuera necesario.

Cada 6 meses

- Realizar una purga de gas en el radiador

Cada 6 meses, en caso de servicio de 3 turnos con líquido de refrigeración con base de etanol

- Realizar una purga de gas en el radiador
- Cambiar el líquido de refrigeración.

Cada 12 meses, en caso de servicio de 1 turno con líquido de refrigeración con base de etanol

- Cambiar el líquido de refrigeración con base de etanol.

Cada 12 meses, en caso de servicio de 3 turno con líquido de refrigeración FCL 10/20

- Cambiar el líquido de refrigeración.

Cada 24 meses, en caso de servicio de 1 turno con líquido de refrigeración FCL 10/20

- Cambiar el líquido de refrigeración.

Limpiar por soplado el radiador.



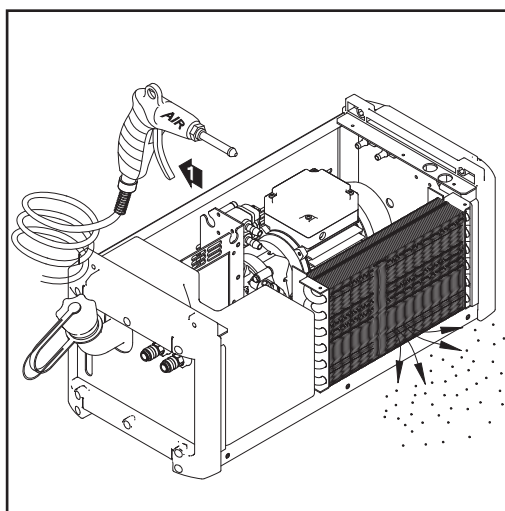
Limpiar por soplado el radiador:

¡OBSERVACIÓN!

Para facilitar la visualización, en la siguiente ilustración la refrigeración aparece sin la fuente de corriente.

La fuente de corriente puede permanecer en la refrigeración para limpiar por soplado el radiador.

En cualquier caso deben seguirse las instrucciones del apartado "Seguridad" al comienzo de la sección "Cuidado, mantenimiento y eliminación".

**¡OBSERVACIÓN!**

Riesgo de dañar componentes electrónicos.

No soplar desde una distancia corta sobre los componentes electrónicos.

- Desmontar los laterales del equipo y limpiar el radiador

En caso de fuertes acumulaciones de polvo:

- Desmontar los paneles laterales y soplar el interior del sistema con aire a presión seco, con fuerza reducida.

Cambiar el líquido de refrigeración.



Cambiar el líquido de refrigeración:

¡OBSERVACIÓN!

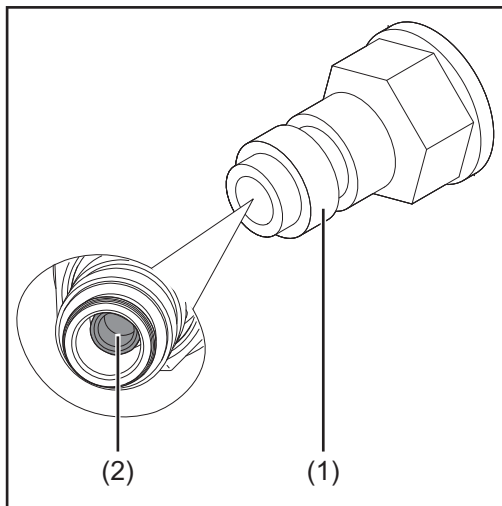
No se debe desechar el líquido de refrigeración a través de la canalización de aguas residuales.

Eliminar el líquido de refrigeración teniendo en cuenta las normas nacionales y regionales aplicables.

¡OBSERVACIÓN!

Para rellenar la refrigeración debe utilizarse solo el líquido de refrigeración original del fabricante.

- 1 Desenroscar el tapón roscado de la tubuladura de llenado.
- 2 Colocar un recipiente adecuado para recoger el líquido de refrigeración debajo del tubo de desagüe de la refrigeración.
- 3 Sacar el tubo de desagüe de la escotadura superior de la refrigeración y sujetarla en el recipiente.
- 4 Quitar el cierre del tubo de desagüe.
- 5 Dejar que el líquido de refrigeración fluya al recipiente.
- 6 Desechar correctamente el líquido de refrigeración antiguo.
- 7 Introducir el cierre en el tubo de desagüe.
- 8 Llevar el tubo de desagüe a su posición original.



Anillo de seguridad en la conexión del avance de líquido de refrigeración, cono obturador en la conexión del avance de líquido de refrigeración

- 9 Tirar hacia atrás del anillo de seguridad (1) en la conexión del avance de líquido de refrigeración, desencajar el tubo de líquido de refrigeración y soltar el anillo de seguridad (1).
- 10 Empujar cuidadosamente hacia atrás el cono obturador (2) en el centro de la conexión de líquido de refrigeración mediante un pasador de madera o plástico ($\varnothing = \text{máx. } 6 \text{ mm} / 0.236 \text{ in.}$) hasta que el cono obturador engatille de forma audible.
- 11 Llenar de líquido de refrigeración fresco hasta la marca "Máx."
- 12 Tirar hacia atrás del anillo de seguridad (1) en la conexión de líquido de refrigeración para volver a liberar el cono obturador (2) y soltar a continuación el anillo de seguridad (1).
- 13 Encajar el tubo para el avance de líquido de refrigeración en la conexión del avance de líquido de refrigeración.
- 14 Enroscar el tapón roscado en la tubuladura de llenado.

Eliminación

Efectuar la eliminación observando las normas nacionales y regionales aplicables.

Diagnóstico de errores, solución de errores

Seguridad

¡PELIGRO!

Peligro originado por trabajos realizados incorrectamente.

La consecuencia pueden ser graves daños personales y materiales.

- ▶ Todos los trabajos descritos a continuación deben ser realizados solo por personal técnico formado.
- ▶ Leer y comprender por completo este documento.
- ▶ Leer y comprender por completo todos los manuales de instrucciones de los componentes del sistema, en particular las normas de seguridad.

¡PELIGRO!

Peligro originado por corriente eléctrica.

Las descargas eléctricas pueden ser mortales.

- ▶ Poner el interruptor de red de la fuente de potencia en la posición - O -.
- ▶ Separar la fuente de potencia de la red.
- ▶ Asegurar que la fuente de potencia permanezca separada de la red hasta que hayan finalizado todos los trabajos.
- ▶ Después de abrir el equipo y con la ayuda de un aparato de medición adecuado, asegurarse de que los componentes con carga eléctrica (por ejemplo, condensadores) estén descargados.

¡PELIGRO!

Peligro originado por conexiones inapropiadas de conductor protector.

La consecuencia pueden ser graves daños personales y materiales.

- ▶ Los tornillos de la caja del equipo constituyen una conexión adecuada del conductor protector para la puesta a tierra de la caja y nunca deben ser sustituidos por otros tornillos sin una conducción fiable del conductor protector.

¡PRECAUCIÓN!

Peligro originado por líquido de refrigeración caliente.

La consecuencia pueden ser escaldaduras graves.

- ▶ Realizar todos los trabajos descritos a continuación solo si se ha enfriado el líquido de refrigeración.

¡PRECAUCIÓN!

Cualquier fuga de líquido de refrigeración implica riesgos.

La consecuencia pueden ser graves daños materiales.

- ▶ Asegurar que el líquido de refrigeración no pueda entrar al interior del sistema.
- ▶ Si hay líquido de refrigeración en el lado exterior de la refrigeración, eliminarlo inmediatamente.

Diagnóstico de errores, solución de errores

Apuntar el número de serie y la configuración del equipo y avisar al Servicio Técnico con una descripción detallada del error cuando:

- Se producen errores que no figuran a continuación
- Las medidas de eliminación no conducen al éxito

hot I H2O

Se dispara el termostato en la refrigeración.

Causa: Temperatura de líquido de refrigeración excesiva

Solución: Esperar la fase de enfriamiento, hasta que se deje de mostrar "hot I H2O". Al utilizar ROB 5000 o un acoplador de bus de campo para el control de robot: Después de la solución de errores y antes de reanudar la soldadura, establecer la señal "Confirmar error fuente" (Source error reset).

no I H2O

Si estuviera disponible: Se dispara el sensor de corriente en la refrigeración.

Causa: Error en el caudal líquido de refrigeración

Solución: Comprobar el nivel de llenado, la pureza y el correcto retorno del líquido de refrigeración;
si fuera necesario, cambiar el líquido de refrigeración

Causa: Filtro de refrigeración (si estuviera disponible) obstruido en la conexión del retorno de líquido de refrigeración

Solución: Limpiar el filtro de refrigeración con agua de grifo limpia o sustituir el elemento filtrante.

Sin caudal líquido de refrigeración o caudal insuficiente

Causa: Nivel líquido refrigerante insuficiente

Solución: Rellenar de líquido de refrigeración

Causa: Punto estrecho o cuerpos extraños en la refrigeración.

Solución: Eliminar el punto estrecho o los cuerpos extraños.

Causa: Fusible de la bomba de refrigeración defectuoso.

Solución: Sustituir el fusible de la bomba de refrigeración.

Causa: Líquido de refrigeración sucio

Solución: Cambiar el líquido de refrigeración.

Causa: Filtro de refrigeración (si estuviera disponible) obstruido en la conexión del retorno de líquido de refrigeración

Solución: Limpiar el filtro de refrigeración con agua de grifo limpia o sustituir el elemento filtrante.

Causa: Bomba de refrigeración atascada

Solución: Dar un impulso a la bomba de refrigeración (ver el manual de instrucciones, parte "Dar un impulso al árbol de la bomba de refrigeración"). Contactar con el Servicio Técnico si no es posible dar un impulso al árbol de la bomba de refrigeración.

Causa: Bomba de refrigeración defectuosa

Solución: Contactar con el Servicio Técnico.

Potencia de refrigeración insuficiente.

Causa: Ventilador defectuoso

Solución: Contactar con el Servicio Técnico.

Causa: Bomba de refrigeración defectuosa

Solución: Contactar con el Servicio Técnico.

Causa: Radiador sucio

Solución: Soplar el radiador con aire a presión seco.

Causa: Se ha conectado una refrigeración con una potencia de refrigeración insuficiente.

Solución: Utilizar una refrigeración con una potencia de refrigeración mayor.

Elevado ruido de funcionamiento

Causa: Nivel de refrigerante insuficiente

Solución: Rellenar refrigerante

Causa: Bomba de refrigerante defectuosa

Solución: Avisar al Servicio Técnico

Impulsar el árbol de la bomba de refrigerante.

Seguridad

⚠ ¡PELIGRO!

Peligro originado por trabajos realizados incorrectamente.

La consecuencia pueden ser graves daños personales y materiales.

- ▶ Todos los trabajos descritos a continuación deben ser realizados solo por personal técnico formado.
- ▶ Leer y comprender por completo este documento.
- ▶ Leer y comprender por completo todos los manuales de instrucciones de los componentes del sistema, en particular las normas de seguridad.

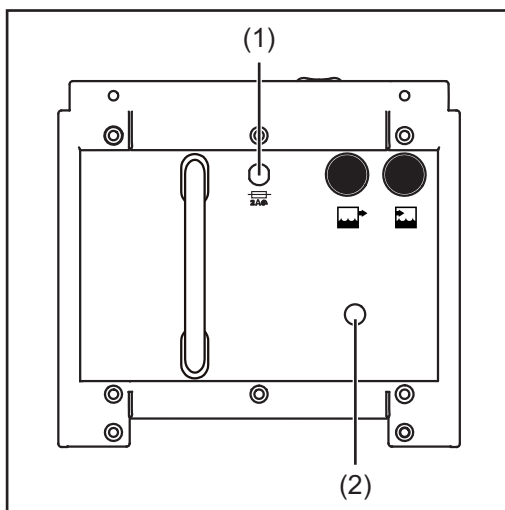
⚠ ¡PELIGRO!

Peligro originado por corriente eléctrica.

Las descargas eléctricas pueden ser mortales.

- ▶ Poner el interruptor de red de la fuente de corriente en la posición - O -.
- ▶ Separar la fuente de corriente de la red.
- ▶ Asegurar que la fuente de corriente permanezca separada de la red hasta que hayan finalizado todos los trabajos.

Impulsar el árbol de la bomba de refrigeración.



- 1** Quitar el fusible de la bomba de refrigeración (1).
- 2** Pasar un destornillador para tornillos de cabeza ranurada por el paso del árbol de la bomba de refrigeración (2) y dar un impulso a este último
 - Contactar con el Servicio Técnico si no es posible dar un impulso al árbol de la bomba de refrigeración.
- 3** Sustituir el fusible de la bomba de refrigeración.

Datos técnicos

Generalidades

La potencia de refrigeración varía en función de:

- Temperatura ambiente
- Altura de elevación
- Caudal Q (l/min): el caudal Q varía en función de la longitud del juego de cables de interconexión y del diámetro de tubo.

FK 2500, FK 2500 FC

	FK 2500	FK 2500 FC
Tensión de red	400 V AC	400 V AC
Tolerancia de la red	-10% / +10%	-10% / +10%
Frecuencia de red	50 / 60 Hz	50 / 60 Hz
Consumo de corriente	0,6 A / 0,7 A	0,6 A / 0,7 A
Fusible	2 A, de acción lenta	2 A, de acción lenta
Potencia de refrigeración con Q = 1 l/min + 25 °C (77 °F) Q = 1 l/min + 40 °C (104 °F) Q = máx. + 25 °C (77 °F) Q = máx. + 40 °C (104 °F)	770 W 485 W 1020 W 640 W	770 W 485 W 1020 W 640 W
Altura de elevación máxima	30 m 98 ft. 5.10 in.	30 m 98 ft. 5.10 in.
Caudal máximo	3 l/min 0.79 gal./min [US]	3 l/min 0.79 gal./min [US]
Presión de bomba máxima	4,2 bar 60.92 psi	4,2 bar 60.92 psi
Bomba	Bomba centrífuga	Bomba centrífuga
Vida útil de la bomba	aprox. 8000 h	aprox. 8000 h
Volumen de líquido de refrigeración	4 l 1.06 gal. [US]	4 l 1.06 gal. [US]
Tipo de protección	IP 23	IP 23
Medidas l/a/h	625/240/225 mm 24.61/9.45/8.86 in.	625/240/225 mm 24.61/9.45/8.86 in.
Peso (sin líquido de refrigeración)	9 kg 19.84 lb.	9 kg 19.84 lb.
Monitorización del caudal* (sensor)	-	Mensaje de error por debajo de 0,7 l/min (0.18 gal./min) [US]
Monitorización de la temperatura del líquido de refrigeración	Mensaje de error por encima de 70 °C (158 °F)	Mensaje de error por encima de 70 °C (158 °F)
Certificados de conformidad	S, CE	S, CE

* Si estuviera disponible.

**FK 2500 MV,
FK 2500 MV FC**

	FK 2500 MV	FK 2500 MV FC
Tensión de red	200-230/400-480 V AC	200-230/400-480 V AC
Tolerancia de la red	-10% / +10%	-10% / +10%
Frecuencia de red	50 / 60 Hz	50 / 60 Hz
Consumo de corriente	0,6 A -1,4 A	0,6 A -1,4 A
Fusible	2 A, de acción lenta	2 A, de acción lenta
Potencia de refrigeración con Q = 1 l/min + 25 °C (77 °F) Q = 1 l/min + 40 °C (104 °F) Q = máx. + 25 °C (77 °F) Q = máx. + 40 °C (104 °F)	770 W 485 W 1020 W 640 W	770 W 485 W 1020 W 640 W
Altura de elevación máxima	30 m 98 ft. 5.10 in.	30 m 98 ft. 5.10 in.
Caudal máximo	3 l/min 0.79 gal./min [US]	3 l/min 0.79 gal./min [US]
Presión de bomba máxima	4,2 bar 60.92 psi	4,2 bar 60.92 psi
Bomba	Bomba centrífuga	Bomba centrífuga
Vida útil de la bomba	aprox. 8000 h	aprox. 8000 h
Volumen de líquido de refrigeración	4 l 1.06 gal. [US]	4 l 1.06 gal. [US]
Tipo de protección	IP 23	IP 23
Medidas l/a/h	625/240/225 mm 24.61/9.45/8.86 in.	625/240/225 mm 24.61/9.45/8.86 in.
Peso (sin líquido de refrigeración)	11,6 kg 25.57 lb.	11,7 kg 25.79 lb.
Monitorización del caudal* (sensor)	-	Mensaje de error por debajo de 0,7 l/min (0.18 gal./min) [US]
Monitorización de la temperatura del líquido de refrigeración	Mensaje de error por encima de 70 °C (158 °F)	Mensaje de error por encima de 70 °C (158 °F)
Certificados de conformidad	S, CE, CSA	S, CE, CSA

* Si estuviera disponible.

**FK 2500 Rob,
FK 2500 MV Rob**

	FK 2500 Rob	FK 2500 MV Rob
Tensión de red	400 V AC	200-240/400-460 V AC
Tolerancia de la red	-10% / +10%	-10% / +10%
Frecuencia de red	50 / 60 Hz	50 / 60 Hz
Consumo de corriente	0,6 A - 0,7 A	0,6 A -0,7 A
Fusible	2 A, de acción lenta	2 A, de acción lenta

	FK 2500 Rob	FK 2500 MV Rob
Potencia de refrigeración con Q = 1 l/min + 25 °C (77 °F) Q = 1 l/min + 40 °C (104 °F) Q = máx. + 25 °C (77 °F) Q = máx. + 40 °C (104 °F)	800 W 500 W 1160 W 730 W	800 W 500 W 1160 W 730 W
Altura de elevación máxima	30 m 98 ft. 5.10 in.	30 m 98 ft. 5.10 in.
Caudal máximo	3,5 l/min 0.92 gal./min [US]	3,5 l/min 0.92 gal./min [US]
Presión de bomba máxima	4,2 bar 60.92 psi	4,2 bar 60.92 psi
Bomba	Bomba centrífuga con acoplamiento magnético	Bomba centrífuga con acoplamiento magnético
Vida útil de la bomba	aprox. 15000 h	aprox. 15000 h
Volumen de líquido de refrigeración	4 l 1.06 gal. [US]	4 l 1.06 gal. [US]
Tipo de protección	IP 23	IP 23
Medidas l/a/h	625/240/225 mm 24.61/9.45/8.86 in.	625/240/225 mm 24.61/9.45/8.86 in.
Peso (sin líquido de refrigeración)	9 kg 19.84 lb.	9,1 kg 20.06 lb.
Monitorización del caudal (sensor)	Mensaje de error por debajo de 0,7 l/min (0.18 gal./min) [US]	Mensaje de error por debajo de 0,7 l/min (0.18 gal./min) [US]
Monitorización de la temperatura del líquido de refrigeración	Mensaje de error por encima de 70 °C (158 °F)	Mensaje de error por encima de 70 °C (158 °F)
Certificados de conformidad	S, CE	S, CE, CSA

FRONIUS INTERNATIONAL GMBH

Froniusstraße 1
A-4643 Pettenbach
AUSTRIA
contact@fronius.com
www.fronius.com

Under **www.fronius.com/contact** you will find the addresses
of all Fronius Sales & Service Partners and locations



Find your
spareparts online



spareparts.fronius.com