

**VarioStar 1500**

**VarioStar 2500**

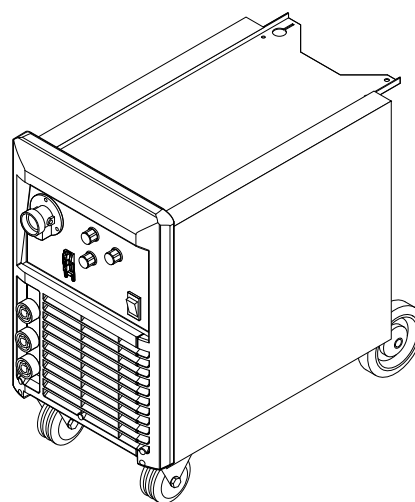
**VarioStar 3100**

CS

Navod k obsluze  
Seznam náhradních dílů  
Svařovací zdroje MIG/MAG

SK

Návod na obsluhu  
Zoznam náhradných dielov  
Zváracie zdroje MIG/MAG



# Vážený čtenáři

## Úvod

Děkujeme Vám za projevenou důvěru a gratulujeme k získání tohoto technicky vyspělého výrobku firmy Fronius. Návod, který Vám předkládáme, Vám pomůže seznámit se s přístrojem. Proto jej pečlivě přečtete, aby jste poznal všechny mnohostranné možnosti, které Vám tento výrobek naší firmy poskytuje. Jenom tak budete moci všechny jeho přednosti co nejlépe využít.

Prosíme rovněž, aby jste dbal bezpečnostních předpisů. Pamatujte na co nejvyšší míru bezpečnosti na Vašem pracovišti. Pečlivé zacházení s Vaším přístrojem přispěje k jeho dlouhodobé životnosti a provozní spolehlivosti, což jsou nezbytné předpoklady pro dosažení perfektních pracovních výsledků.

# Bezpečnostní předpisy

## Nebezpečí!



Tento symbol upozorňuje na bezprostředně hrozící nebezpečí, které by mohlo mít za následek smrt nebo těžké zranění.

## Varování!



Tímto symbolem se upozorňuje na možnost vzniku nebezpečné situace, která by rovněž mohla přivodit smrt nebo těžké zranění.

## Pozor!



Symbol upozorňující na možnost vzniku nebezpečné situace. Nedbání tohoto pokynu by mohlo přivodit drobnější poranění a věcné škody.

## Upozornění!



Symbol, který upozorňuje na možné ohrožení kvality pracovních výsledků a na případné poškození Vašeho zařízení.

## Důležité!

Takto jsou označeny některé typy pro využití svařovacího přístroje a ostatní zvláště důležité informace. Nejde v tomto případě o žádná zdravotní nebo jiná rizika.

Uvidíte-li některý ze symbolů uvedených v kapitole o bezpečnostních předpisech, je na místě Vaše zvýšená pozornost.

## Úvodní informace



Svařovací přístroj je vyroben v soulase se současným stavem techniky a v souladu s uznávanými bezpečnostně-technickými pravidly. Přesto hrozí při neodborné obsluze, nebo chybném používání nebezpečí, které se týká:

- zdraví a života obsluhy, či dalších osob
- svařovacího přístroje a ostatních věcných hodnot provozovatele
- efektivní práce s přístrojem

Všechny osoby, které jsou účastny na instalaci, obsluze, ošetřování a údržbě svařovacího přístroje musí:

- mít odpovídající kvalifikaci
- mít znalosti svařovací techniky
- v plném rozsahu přečíst a pečlivě dodržovat tento návod

Návod na obsluhu přechovávejte vždy v místě, kde se s přístrojem pracuje. Kromě tohoto návodu je nezbytné dát k dispozici a dodržovat příslušná všeobecně platná i místní pravidla vztahující se k zábraně úrazů a ochraně životního prostředí.

Na všechny popisy na přístroji, vztahující se k bezpečnosti provozu se vztahují tyto pokyny:

- udržovat je v čitelném stavu
- nepoškozovat je
- neodstraňovat je
- nezakrývat je, nepřelepovat, nezabarvovat

Umístění bezpečnostních nápisů na přístroji najdete v úvodní kapitole návodu na obsluhu Vašeho přístroje.

## Předpisové použití přístroje



Jakékoliv závady, které by mohly narušit bezpečný provoz přístroje, musí být před jeho zapnutím odstraněny.

### Jedná se o Vaši bezpečnost!

Svařovací přístroj je dovoleno používat pouze pro práce, odpovídající jeho určení. Přístroj je určen výlučně pro svařovací postupy uvedené na výkonovém štítku.

Jakékoliv jiné a tento rámec přesahující použití se nepovažuje za předpisové. Za škody vzniklé z tohoto titulu výrobce neručí.

K předpisové správnému používání přístroje patří rovněž:

- přečtení a dodržování pokynů obsažených v tomto návodu.
- přečtení a dodržování bezpečnostních pokynů
- provádění pravidelných revizí a údržbářských úkonů.

Svařovací přístroj v žádném případě nepoužívejte k dále uvedeným účelům:

- rozmrazování potrubí
- nabíjení akumulátorových baterií
- startování motorů

Přístroj je určen pro provoz v průmyslu a drobném podnikání. Za škody vzniklé v důsledku jeho používání v obytných oblastech výrobce nepřebírá odpovědnost.

Firma Fronius rovněž nepřebírá odpovědnost za chybně provedené svarové spoje.

## Pracovní prostředí



Provozování, příp. přechovávání přístroje v podmínkách, které vybočují z dále uvedených mezí, se považuje za nepředpisové. Za škody vzniklé z tohoto titulu výrobce neručí.

Teplotní rozmezí okolního vzduchu:

- při svařování: -10°C až +40°C
- při transportu a skladování: -25°C až +55°C

Relativní vlhkost vzduchu:

- až 50% při teplotě 40°C
- až 90% při teplotě 20°C

Pozn. překl.: Hodnoty uvedené v závorkách, tj. stupně Fahrenheita (°F) v našem vydání neuvádíme – platí pro USA.

Okolní atmosféra: Nesmí obsahovat prach, kyseliny, korozivní plyny či sloučeniny apod.

Nadmořská výška: až 2000 m Pozn. překl.: Údaj ve stopách (6500 ft) opět vypouštíme.

**Povinnosti provozovatele**

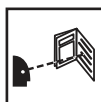


Provozovatel se zavazuje, dovolit práci se svařovacím přístrojem pouze osobám, které:

- jsou seznámeny se základními předpisy týkajícími se pracovní bezpečnosti a zábrany úrazů a jsou zaškoleny v zacházení s přístrojem
- přečetly v tomto návodu kapitolu o bezpečnosti práce a veškerá další varovná upozornění, porozuměly všemu a stvrdily toto svým podpisem.
- jsou vyškoleny v souhlase s požadavky na prováděné svařové spoje

V pravidelných intervalech je zapotřebí ověřovat, zda pracovní činnost personálu odpovídá zásadám bezpečnosti práce.

**Povinnosti personálu**



Všechny osoby, které jsou pověřeny pracovat s tímto svařovacím přístrojem, jsou povinny před zahájením práce:

- dodržet všechny základní předpisy o bezpečnosti práce a zábraně úrazů
- přečíst si kapitolu o bezpečnosti a všechna varovná upozornění v tomto návodu a stvrdit svým podpisem, že všemu náležitě porozuměly a že budou vše zachovávat.

Před opuštěním pracoviště je zapotřebí učinit taková opatření, aby nedošlo v nepřítomnosti pověřeného pracovníka k žádným osobním ani věcným škodám.

**Osobní ochranné vybavení**



Svařování doprovází řada bezpečnostních rizik, mezi která patří:

- odletující jiskry, rozstříkující se části žhavého kovu
- zraku i pokožce škodlivé záření elektrického oblouku



- škodlivá elektromagnetická pole, která mohou znamenat nebezpečí pro uživatele kardiostimulátorů



- ohrožení elektrickým proudem z elektrovedné sítě i svařovacího okruhu



- zvýšená hluková hladina



- škodlivý svařovací kouř a plyny

Osoby pracující v průběhu svařování na obrobku musí nosit vhodné ochranné oblečení, od kterého se vyžaduje, aby:

- nebylo snadno zápalné
- dobře izolovalo a bylo suché
- zakrývalo celé tělo, bylo nepoškozené a v dobrém stavu
- bylo doplněno ochrannou helmou (kuklou)
- nemělo na kalhotách záložky

## Ochrana



K ochrannému oblečení patří mimo jiné:

- ochrana očí a obličeje před UV zářením, tepelným sáláním a odletujícími jiskrami vhodným ochranným štítem s předepsaným filtrem
- předepsané ochranné brýle s postranní ochranou, které se nosí pod ochranným štítem
- nošení pevné obuvi, která izoluje také ve vlhku
- ochrana rukou vhodnými ochrannými rukavicemi (které izolují elektricky a chrání před horkem).



Pro snížení hlukové zátěže a jako ochranu před poškozením sluchu noste sluchové chrániče.



V průběhu práce se svařovacím přístrojem nepouštějte do blízkosti svařovacího procesu ostatní osoby a především děti. Pokud se přesto nacházejí v blízkosti jiné osoby, je nutno:

- poučit je o všech nebezpečích (nebezpečí oslnění obloukem, zranění odletujícími jiskrami, zdraví nebezpečný svařovací kouř, hluková zátěž, možnost ohrožení síťovým a svařovacím proudem, atd.)
- dát jim k dispozici vhodné ochranné prostředky
- zřídit ochranné zástěny, příp. závěsy

## Nebezpečí vznikající působením škodlivých par a plynů



Kouř vznikající při svařování obsahuje škodlivé plyny a výpary

Svařovací kouř obsahuje substance, které mohou za určitých okolností ohrozit děti před narozením, anebo přivodit rakovinu.

Dbějte na to, aby se Vaše hlava nenacházela v oblasti svařovacího kouře a výparů.

Vznikající kouř a výpary:

- nevdechujte
- pomocí vhodných zařízení odsávejte z pracovního okruhu

Zajistěte dostatečný přívod čerstvého vzduchu.

Pokud nedostačuje větrání, použijte ochrannou dýchací masku s přívodem vzduchu.

V případě nejasnosti, zda postačuje výkon odsávacího zařízení, porovnejte naměřené emisní hodnoty škodlivin s povolenými limity.

Na míru škodlivosti svařovacího kouře mají vliv mimo jiné:

- kovy použité pro obrobek
- elektrody
- povrchové úpravy, povlaky
- čisticí, odmašťovací a jim podobné prostředky

Z tohoto důvodu přihlédněte také k bezpečnostním protokolům výše uvedených komponent a informacím jejich výrobců.

V blízkosti elektrického oblouku se nesmí vyskytovat vznětlivé výpary (např. páry rozpouštědel).

**Nebezpečí, které představují odletující jiskry**



Odletující jiskry mohou být příčinou požáru a výbuchu

Nikdy nesvařujte v blízkosti hořlavých materiálů

Hořlavé materiály musí být vzdáleny od oblouku nejméně 11 metrů, nebo musí být přikryty odzkoušeným krytem.

Mějte vždy v pohotovosti vhodný, přezkoušený hasicí přístroj.

Jiskry a horké částčky kovu mohou proniknout do okolí i malými štěrbinami a otvory. Přijměte proto odpovídající opatření, aby nevzniklo nebezpečí zranění nebo požáru.

Neprovádějte svářečské práce v prostorách s nebezpečím požáru nebo výbuchu, dále na uzavřených tancích, sudech, nebo potrubních rozvodech, pokud nejsou pro tyto práce připraveny podle příslušných národních a mezinárodních norem.

Na zásobnících, ve kterých se skladovaly/skladují plyny, paliva, minerální oleje a pod., se nesmějí provádět žádné svářečské práce. Zbytky těchto látek představují nebezpečí exploze.

**Nebezpečí, které představuje proud ze síťového rozvodu a svařovacího okruhu**



Úraz elektrickým proudem může být smrtelný. V principu je životu nebezpečný každý dotyk s elektrickým napětím.

Nedotýkejte se částí pod napětím, ani uvnitř, ani vně přístroje.

Při svařování MIG/MAG jsou pod napětím drát, cívka, posuvové kladky a rovněž všechny kovové části, které jsou ve styku se svařovacím drátem.

Podavač drátu stavte vždy na dostatečně izolovaný podklad, nebo použijte izolované uchycení podavače.

Vhodnou ochranu vlastní i ostatních osob před uzemňovacím potenciálem (kostra) zabezpečte dostatečně izolovanou, suchou podložkou, nebo krytím. Podložka, příp. kryt musí pokrývat celou oblast mezi tělem a uzemňovacím potenciálem.

Všechny kabely, hadice a další vedení musí mít náležitou pevnost, být izolované a dostatečně dimenzované. Uvolněné spoje, teplem nebo jinak poškozené, či poddimenzované kabely, hadice a vedení ihned vyměňte.

Dbejte na to, aby kabely, hadice apod. nevytvářely smyčku kolem Vašeho těla, nebo jeho částí.

Zacházení se svařovací elektrodou (obalená i wolframová elektroda, svařovací drát, aj.):

- nikdy ji za účelem ochlazení neponořujte do vody
- nikdy se jí při zapnutém svařovacím zdroji nedotýkejte

Mezi elektrodami dvou svářeček může např. vzniknout rozdíl potenciálů rovný dvojnásobku napětí naprázdno. Současný dotyk obou elektrod může, za určitých okolností, být životu nebezpečný.

U síťového rozvodu a vlastního přívodního kabelu svářečky nechávejte v pravidelných intervalech přezkoušet odborníkem-elektrotechnikem funkčnost ochranného vodiče.

Přístroj provozujte pouze na rozvodné síti s ochranným vodičem, vybavené zásuvkou s ochranným kontaktem.

Provozování přístroje na síti bez ochranného vodiče a jeho připojení na zásuvku bez ochranného kontaktu se považuje za hrubou nedbalost. Za škody vzniklé z tohoto důvodu výrobce nepřebírá odpovědnost.

V případě potřeby zajistěte vhodnými prostředky vyhovující uzemnění obrobku. Přístroje, které právě nepoužíváte, vypínejte.

Při práci ve větší výšce používejte zabezpečovací prostředky.



Před zahájením práce na vlastním přístroji jej vypněte a vytáhněte síťovou vidlici.

Přístroj opatřete dobře čitelným a srozumitelným varovným štítkem proti připojení na síť a opětovnému zapnutí.

Po otevření přístroje:

- vybijte všechny součástky, na kterých se hromadí elektrický náboj
- přesvědčte se, že všechny části přístroje jsou v beznapětovém stavu.

Pokud je nutno provádět některé práce na částech pod napětím, přiberte další osobu, která by včas vypnula hlavní vypínač.

## Bludné svařovací proudy



V případě zanedbání dále uvedených pokynů mohou vznikat bludné svařovací proudy, které mohou mít následující následky:

- nebezpečí požáru
- přehřátí součástí, které jsou ve styku s obrobkem
- zničení ochranných vodičů
- poškození přístroje a dalších elektrických zařízení

Dbejte na pevné připojení uzemňovací svorky k obrobku.

Svorku upevněte co možno nejlíže k místu, kde se svařuje.

V případě vodivých podlah umístěte přístroj tak, aby byl proti podlaze dostatečně odizolován.

Při používání rozboček, dvouhlavých uchycení a při obdobných opatřeních dbejte následujících pokynů:

Také elektroda v nepoužívaném hořáku / v nepoužívaných kleštích je pod napětím. Dbejte proto na dostatečně izolované uložení nepoužívaných hořáků / kleští



### Opatření související s elektromagnetickou kompatibilitou



Do odpovědnosti provozovatele patří péče o to, aby nedocházelo k elektromagnetickému rušení elektrických a elektronických zařízení.

V případě, že se toto rušení vyskytne, je povinností provozovatele přijmout opatření, která rušení odstraní.

Zjistěte, zda vznikají nějaké problémy a proveďte ve smyslu národních a mezinárodních ustanovení přezkoušení a vyhodnocení odolnosti proti rušení u dále uvedených zařízení, pokud se nacházejí v okolí svařečky:

- bezpečnostní zařízení
- sítové rozvody, signálová a datová vedení
- zařízení výpočetní a telekomunikační techniky
- měřicí a kalibrační zařízení
- zdravotní pomůcky osob v okolí, např. srdeční stimulátory a naslouchadla
- Uživatelé stimulátorů se musí - předtím, než se začnou zdržovat v bezprostřední blízkosti svařovacího přístroje a svařovacího procesu - poradit se svým lékařem.

Elektromagnetická pole mohou způsobit škody na zdraví, které nejsou dosud známé.

Opatření, kterými se zabrání vzniku problémů s elektromagnetickou kompatibilitou:

#### a) Sítové napájení

- Pokud se i v případě předpisově provedené sítové přípojky vyskytne elektromagnetické rušení, přijměte dodatečná opatření (např. použití vhodného typu síťového filtru)

#### b) Svařovací vedení

- Používejte pokud možno co nejkratší vedení
- Pokládejte vedení blízko vedle sebe
- Pokládejte je dále od ostatních vedení

#### c) Vyrovnání potenciálu

#### d) Uzemnění obrobku

- Pokud je to zapotřebí, zřídte uzemnění pomocí vhodných kondenzátorů.

#### e) Stínění, pokud se ukáže jeho potřeba

- Proveďte odstínění ostatních zařízení v okolí
- Proveďte odstínění svařovací instalace

### Místa, kde hrozí zvláštní nebezpečí



Dbejte na to, aby se do blízkosti pohybujících se částí nedostaly Vaše ruce, vlasy, části oděvu a náradí. Jedná se např. o tyto části:

- ventilátory
- ozubená kola
- kladky
- hřídele
- cívky s drátem i vlastní svařovací dráty

Nesahejte do otáčejících se ozubených kol kladkového posuvu (svařovací zdroje MIG/MAG).

Kryty a bočnice se smějí otevřít/sejmout pouze po dobu provádění údržbářských a opravářských prací.

V průběhu provozu:

- Zabezpečte, aby byly všechny kryty zavřené a všechny bočnice namontované.
- Udržujte všechny kryty stále v zavřené poloze a bočnice na svém místě.



Výstup svařovacího drátu z hořáku představuje značné riziko úrazu (propíchnutí ruky, zranění obličeje, oka, ...). Proto držte hořák stále odvrácený od těla. (přístroje MIG/MAG).



Ne dotýkejte se obrobku v průběhu svařování, ani po něm – nebezpečí popálení.



Před započítím prací na svařovacích hořácích a ostatních částech výzbroje s vysokou provozní teplotou je nechejte vychladnout.



V prostorách s nebezpečím požáru a výbuchu platí zvláštní předpisy – dodržujte příslušná národní i mezinárodní ustanovení.

Svařovací zdroje určené pro práce v prostorech se zvýšeným elektrickým ohrožením (např. kotle) musí být označeny značkou S.

Vlastní svařovací zdroj však musí být umístěn mimo tento prostor.



Vytékající chladicí kapalina může způsobit opaření. Před odpojením hadic chladicího okruhu proto vypněte chladicí modul.



Při jeřábovém transportu přístrojů používejte pouze závěsné prostředky nabízené firmou Fronius.

- Řetězy, příp. lana zavěste na všechny závěsné body určené pro tento účel.
- Řetězy, příp. lana musejí svírat se svislou rovinou pokud možno malý úhel.
- Odmontujte láhev s plynem a podavač drátu (přístroje MIG/MAG).

Při zavěšení podavače na jeřábu v průběhu svařování používejte vždy vhodné izolované uchycení podavače (přístroje MIG/MAG).

Pokud je přístroj opatřený nosným popruhem, slouží tento výhradně pro ruční transport. Pro přemísťování svářečky pomocí jeřábu, vysokozdvížného vozíku a podobného mechanického zdvihacího zařízení není nosný popruh vhodný.

**Nebezpečí, které představují láhve s ochranným plynem**



Láhve s ochranným plynem obsahují stlačený plyn a při poškození mohou explodovat. Protože tyto láhve tvoří součást svařovacího zařízení, musí se s nimi zacházet velmi opatrně.

Chraňte tlakové láhve před vysokými teplotami, mechanickými údery, struskou, otevřeným plamenem, jiskrami a elektrickým obloukem.

Tlakové láhve montujte ve svislé poloze a upevněte je podle návodu, aby se nemohly převrhnout.

Udržujte tlakové láhve dále od svařovacích a ostatních elektrických vedení.

Nikdy nezavěšujte svařovací hořák na tlakovou láhev.

Nikdy se nedotýkejte tlakové láhve svařovací elektrodou.

Nebezpečí výbuchu – nikdy neprovádějte svařovací práce na láhvi, která je pod tlakem.

Používejte vždy takový typ tlakových láhví, který je vhodný pro Vaši aplikaci a zároveň k tomu určené příslušenství (redukční ventil, hadice, fitinky, aj.). Používejte pouze láhve a příslušenství, které nemá závady.

Při otevírání ventilu na tlakové láhvi odvrátte obličej od vývodu plynu.

Pokud se nesvařuje, ventil na láhvi uzavřete.

Na nepřipojené tlakové láhvi ponechejte krytku ventilu.

Dodržujte údaje výrobce a příslušné národní a mezinárodní předpisy pro tlakové láhve a jejich příslušenství.

**Umístění a přeprava přístroje z hlediska bezpečnosti**



Převrácení přístroje může znamenat ohrožení života! Přístroj stavte na rovný a pevný podklad. Náklon do úhlu 10° je přípustný.



V prostorách s nebezpečím požáru a výbuchu platí zvláštní předpisy - dodržujte příslušná národní a mezinárodní ustanovení.

Prostřednictvím vnitropodnikových směrnic a kontrol zajistěte, aby bylo okolí svařovacího pracoviště stále čisté a přehledné.

Umístění a provoz přístroje musí odpovídat stupni krytí uvedenému na jeho typovém štítku.

Přístroj umístěte tak, aby kolem něho zůstal do vzdálenosti cca 0,5 m volný prostor. Zabezpečí se tím nerušený průtok chladicího vzduchu.

Při transportu přístroje dbejte na dodržení platných národních a místních směrnic a předpisů týkajících se zábrany úrazů. To platí zejména pro směrnice, které zajišťují bezpečnost v oblasti dopravy.

Před každým transportem přístroje vypustte všechnu chladicí kapalinu a demon-  
tujte rovněž následující komponenty:

- podavač drátu
- cívku s drátem
- láhev s ochranným plynem

Předtím, než uvedete přístroj před jeho transportem znovu do provozu, ověřte si  
vizuální kontrolou, zda nedošlo k jeho poškození. Pokud zjistíte jakékoliv poško-  
zení, dejte je před uvedením do provozu odstranit školeným servisním technikem  
firmy Fronius.

### Bezpečnostní opatření v normálním provozu



Používejte přístroj pouze tehdy, když jsou všechna bezpečnostní zařízení plně  
funkční. Pokud tato zařízení nejsou zcela funkční, vystavuje se nebezpečí:

- život a zdraví obsluhy a dalších osob
- přístroj a další věcné hodnoty provozovatele
- efektivní práce s přístrojem.

Před zapnutím přístroje dejte do pořádku bezpečnostní zařízení, která nejsou plně  
funkční.

Ochranná zařízení nikdy neobcházejte ani nevyřazujte z funkce.

Před zapnutím přístroje se přesvědčte, že nemůžete nikoho ohrozit.

- Nejméně jednou týdně prohlédněte přístroj, zda nevykazuje vnější viditelná po-  
škození a přezkoušejte funkčnost bezpečnostních zařízení.
- Láhev s ochranným plynem vždy dobře upevněte a před jeřábovým transpor-  
tem ji odmontujte.
- Pro použití v našich přístrojích je z důvodů fyzikálně-chemických vlastností (e-  
lektrická vodivost, mrazuvzdornost, snášenlivost s ostatními materiály, hořlavost  
aj.) vhodná pouze chladicí kapalina Fronius.
- Používejte pouze vhodnou chladicí kapalinu Fronius.
- Kapalinu Fronius nemíchejte s jinými chladicími kapalinami.
- Dojde-li při použití jiného chladicího prostředku k jakékoliv škodě, výrobce zde  
nepřebírá záruku a všechny ostatní záruční nároky zanikají.
- Chladicí kapalina je za určitých okolností vznětlivá. Uchovávejte ji pouze v uza-  
vřených originálních nádobách a v prostředí, kde nehrozí její zapálení.
- Chladicí kapalinu po skončení její životnosti odborně zlikvidujte v soulase s ná-  
rodnými a mezinárodními předpisy. Bezpečnostní protokol dostanete u Vašeho  
servisního střediska firmy Fronius.
- Před každým začátkem svařovacích prací zkontrolujte stav chladicí kapaliny.

### Údržba přístroje



U dílů pocházejících od cizích výrobců nelze zaručit, že jsou navrženy a vyrobeny  
tak, aby vyhověly bezpečnostním a provozním nárokům. Používejte pouze origi-  
nální náhradní a spotřební díly (platí i pro normované díly).

Bez svolení výrobce neprovádějte na přístroji žádné změny, vestavby ani přestav-  
by.

Součásti, které vykazují nějakou vadu, ihned vyměňte.

Při objednávce dílů udávejte přesné označení a objednáací číslo (Sach-Nr.) podle seznamu náhradních dílů a rovněž výrobní číslo (Seriennummer) Vašeho přístroje.

### Pravidelné revize



Provozovatel je povinen nechat provést alespoň jednou za 12 měsíců revizi provozní bezpečnosti přístroje.

Stejný interval 12-ti měsíců doporučuje Fronius pro kalibraci svařovacích zdrojů.

Revize prováděná oprávněným revizním technikem je předepsaná:

- po provedené změně
- po vestavbě nebo přestavbě
- po opravě a údržbě
- nejméně každých 12 měsíců.

Při těchto bezpečnostních zkouškách respektujte odpovídající národní a mezinárodní předpisy.

Bližší informace o revizích a kalibraci dostanete u Vašeho servisního střediska firmy Fronius, které Vám na Vaše přání dá k dispozici požadované podklady, normy a směrnice.



Certifikace CE

Přístroje se značkou CE splňují základní požadavky směrnic pro nízkonapěťovou a elektromagnetickou kompatibilitu.



Certifikace CSA

Přístroje označené značkou CSA splňují požadavky obdobných norem platných v USA a Kanadě.

### Právo původce



Právo původce na tento návod zůstává firmě Fronius International GmbH.

Text a vyobrazení odpovídají technickému stavu v době zadání do tisku. Změny vyhrazeny. Obsah tohoto návodu nezakládá žádné nároky ze strany kupujícího. Za jakékoliv návrhy týkající se zlepšení a za poukazy na chyby v tomto návodu budeme vděční.



# Obsah

Úvod	14
Princip přístrojové série VarioStar	14
Koncepce přístroje	14
Pracovní využití	14
Ovládací prvky a přípojky	15
Úvod	15
Ovládací prvky a přípojky na čelním panelu	15
Ovládací prvky uvnitř přístroje	16
Před uvedením do provozu	17
Úvod	17
Předpisové použití	17
Pokyny pro umístění	17
Připojení na síť	17
Uvedení do provozu	18
Úvod	18
Kontrola sítě napětí	18
Montáž a připojení láhve s plynem	18
Nasazení cívky s drátem	19
Montáž svařovacího hořáku	19
Zavedení drátové elektrody	20
Nastavení průtoku plynu	20
Výměna posuvových kladek	21
Korekce zavedení drátu	21
Pracovní režimy	22
2-takt	22
4-takt	22
Intervalový 2-/4-takt	22
Bodové svařování	23
Zavedení drátu	23
Zkouška plynu	23
Svařování MIG/MAG	23
Úvod	23
Svařování MIG/MAG	24
Nastavení pracovního bodu	24
Bodové svařování	24
Úvod	24
Bodové svařování	24
Závady a jejich odstranění	25
Úvod	25
Závady a jejich odstranění	25
Ošetřování a údržba	28
Před otevřením zdroje	28
Údržba zdroje	28
Technické údaje	28
Úvod	28
Svařovací zdroj VST 1500/2500/3100	28
Seznam náhradních dílů	29

# Úvod

## Princip přístrojové série VarioStar

Přístroje VarioStar jsou svařovací zdroje MIG/MAG s optimálními svařovacími vlastnostmi. Předvolitelné pracovní režimy, jako 2-takt, 4-takt, intervalový 2-takt a 4-takt a bodování, jsou samozřejmostí. Přístroje jsou postaveny tak, že fungují spolehlivě i v náročných provozních podmínkách. Kryt z ocelového plechu, chráněný práškovým lakováním, kryté umístění ovládacích prvků, stejně tak, jako centrální přípojka hořáku, splňují nejvyšší nároky. Ergonomicky tvarované madlo a podvozek s dostatečně dimenzovanými koly umožňují snadný transport, jak uvnitř podniku, tak také při použití na staveništi.

## Koncepce přístroje

Tato přístrojová řada se vyznačuje kompaktní konstrukcí, vestavěným posuvem drátu a zařízením pro uchycení cívky.



obr. 1 Svařovací přístrojová řada VarioStar 1500/2500/3100

## Pracovní využití

Využití přístrojové série VarioStar sahá od práce s plechem až k lehkým ocelovým a stavebním zámečnickým konstrukcím. Schopnost těchto svářeček pracovat s plnými i trubičkovými dráty různých průměrů a různého složení, při použití různých, běžně prodávaných ochranných plynů, rozšiřuje oblast jejich využití ve výrobě i v opravárenství.



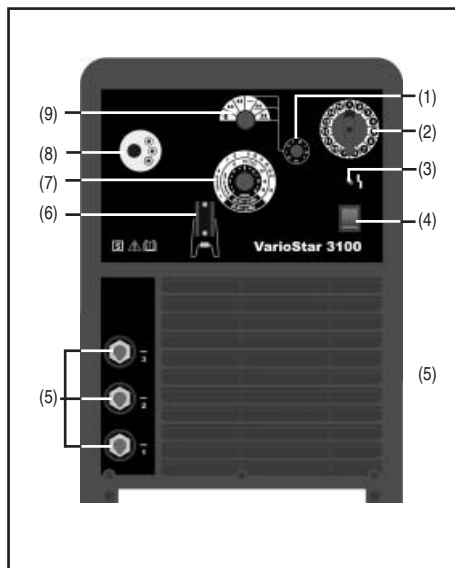
# Ovládací prvky a přípojky

## Úvod



Varování! Chybná obsluha může způsobit závažné osobní i materiální škody. Popsané funkce použijte pouze poté, co přečtete celý návod a porozumíte jeho obsahu.

## Ovládací prvky a přípojky na čelní stěně



obr. 2 Čelní stěna VarioStar 3100

(1) **Regulátor intervalu svařovací doby t1, resp. bodovací doby** – Podle provozního režimu má tento regulátor různé funkce:

- Intervalový 2-takt, intervalový 4-takt ... pro nastavení intervalu svařovací doby t1 (doporučený pracovní rozsah: 0,1 – 1,5 sek)
- Bodování ... pro nastavení doby bodování, resp. doby hoření oblouku při bodovém svařování MIG/MAG (rozsah nastavení: 0,1 - 5,0 sek.)

(2) **Stupňový přepínač** – Rozděluje rozsah napětí naprázdno a svařovacího napětí, resp. výkonu svařovacího zdroje do 6-ti až 15-ti stupňů.

- VST 1500 stupně 1 až 6
- VST 2500 stupně 1 až 10
- VST 3100 stupně 1 až 15

(3) **Signalizace poruchy** - Rozsvítí se při tepelném přetížení přístroje a bliká v případě poruchy.

(4) **Sítový spínač** – Slouží k zapínání a vypínání svařovacího zdroje. Má vestavěnou světelnou signalizaci provozní pohotovosti (rozsvítí se při zapnutí).

(5) **Zdířky svařovacího proudu 1 / 2 / 3** – Jsou určeny pro k připojení zemního kabelu. Přepojováním do různých zdířek lze ovlivnit nárůst proudu v okamžiku přechodu kapky a optimalizovat tak výsledek svařovací operace.







Připojovací varianty jsou uvedeny v nastavovacích tabulkách na vnitřní straně levé bočnice.

(6) **Řídící zásuvka hořáku** – Slouží k připojení řídicího konektoru hořáku.

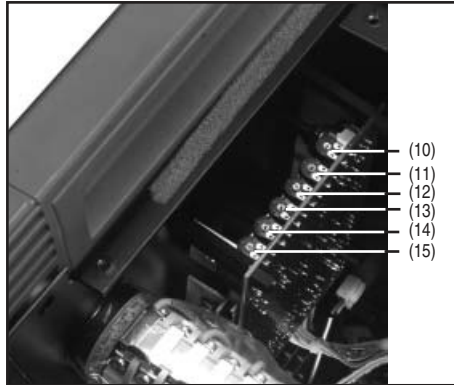
(7) **Regulátor rychlosti drátu** – Slouží k nastavení posuvové rychlosti drátu.

- Stupnice v m/min: Tato stupnice je určena pro plynulé nastavení rychlosti drátu.
- Bílá stupnice: Samostatné stupnice pro CO<sub>2</sub> a směsný plyn a pro různé průměry drátu. Stupnice jsou opatřeny značkami pro příslušnou polohu přepínače a slouží jako nastavovací pomůcka (tzv. Monomatika).
- Pro svařovací dráty odlišných průměrů použijte k nastavení rychlosti drátu stupnici v m/min ve spojení s příslušnou nastavovací tabulkou na vnitřní straně levé bočnice.

**Ovládací prvky  
a přípojky na čelní  
stěně  
(pokračování)**

- (8) **Centrální přípojka hořáku** – Je určena pro připojení svařovacího hořáku.
- 9) **Přepínač provozního režimu** – Slouží k volbě následujících režimů:
-  2-takt
  -  4-takt
  -  intervalový 2-takt
  -  intervalový 4-takt
  -  bodové svařování
  -  zavedení drátu

**Ovládací prvky  
uvnitř přístroje**



Obr. 3 Nastavovací prvky uvnitř přístroje

- (10) **Regulátor doby dofuku plynu** – Slouží k nastavení doby dofuku plynu.  
Rozsah nastavení: 0,05 – 4,0 sek  
Nastavení výrobce: cca 10%
- (11) **Regulátor přibližovací rychlosti** – U této přístrojové řady není využitý a musí proto být nastavený vždy na "min."
- (12) **Regulátor pro minimální otáčky motoru**  
– Je určený pro nastavení minimálních otáček motoru posuvu drátu.
- (13) **Regulátor pro maximální otáčky motoru**  
– Je určený pro nastavení maximálních otáček motoru posuvu drátu.
- (14) **Korekce doby odhoření** – Při správném nastavení zabraňuje přivaření drátu k tavné lázni nebo ke kontaktní trubici.  
Rozsah nastavení: 0,01 – 0,1 sek  
Nastavení výrobce: cca 10%
- (15) **Regulátor pro dobu intervalu/pauzy t2** – Tento nastavovací prvek je aktivní při nastavení přepínače provozního režimu na 2-takt, příp. intervalový 4-takt.  
Rozsah nastavení: 0,03 – 0,5 sek  
Nastavení výrobce: cca 50%

# Před uvedením do provozu

## Úvod



- Varování!** Chybná obsluha může způsobit závažné osobní i materiální škody.
- Před prvním uvedením do provozu si přečtete kapitolu "Bezpečnostní předpisy".
  - Svařovací zdroj nikdy nepoužívejte k rozmrazování potrubí.
  - Rovněž jej nepoužívejte ke startování spalovacích motorů.

## Předpisové použití

Přístroj je určen výlučně pro svařování pracovním postupem MIG/MAG. Jakékoliv jiné a tento rámec přesahující použití se nepovažuje za předpisové. Za škody vzniklé z tohoto titulu výrobce neručí.

K předpisově správnému používání přístroje patří rovněž:

- dodržování pokynů obsažených v tomto návodu.
- provádění pravidelných revizí a údržbářských úkonů.

## Pokyny pro umístění

Svařovací zdroj je vybavený krytím IP 21 což znamená:

- ochranu proti vniknutí pevných těles o průměru větším, než 12 mm
- ochranu proti svisle kapající vodě.

Svařovací zdroj může být, v soulase s krytím IP 21, postaven a provozován ve venkovním prostředí. Vestavěné elektrické části je však zapotřebí chránit před bezprostředními účinky vody.



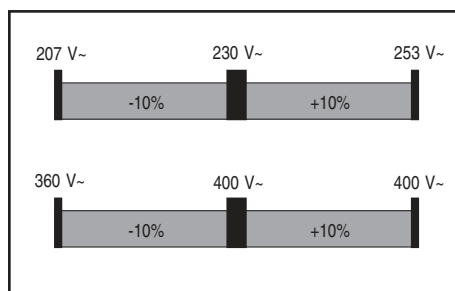
- Varování!** Převržení svařovacího zařízení může být životu nebezpečné. Svářečku stavte na rovný a pevný podklad.

Vzduchový kanál představuje významné bezpečnostní opatření. Při volbě místa pro svářečku dbejte na to, aby chladicí vzduch mohl nerušeně vstupovat předními štěrbinami a vystupovat zadními. Elektricky vodivý prachový spad (např. při brousicích pracích) nesmí být nasáván přímo do přístroje.

## Připojení na síť



- Poznámka!** Nedostatečně dimenzovaná elektroinstalace může způsobit závažné věcné škody. Napájecí přívod a jeho jištění je proto nutno dimenzovat v soulase s technickými údaji.



obr. 4 Toleranční rozsahy síťového napětí

Svařovací přístroj VST 1500 je možno provozovat na síťovém napětí 1x230 V~.

Přístroje typu VST 2500 a 3100 je možno provozovat na síťovém napětí 3x230 V~ nebo 3x400 V~. Přístroje jsou z výrobního závodu nastavené na 400 V. V důsledku tolerančního rozsahu +/-10% mohou pracovat také na napětí 380 V, resp. 415 V.

**Důležité!** Na objednávku lze dodat také přístroj na zvláštní napětí. Síťové napětí je uvedeno na výkonovém štítku.

# Uvedení do provozu

## Úvod

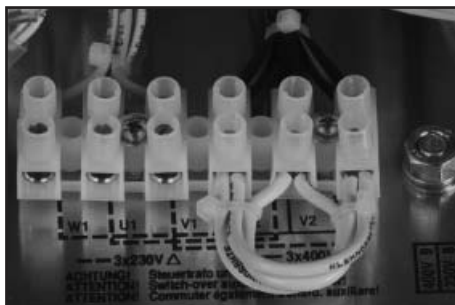


Varování! Pokud je svařovací zdroj v průběhu instalace připojený na síť, existuje nebezpečí vzniku závažných osobních a věcných škod. Veškeré přípravné kroky provádějte v případě, že:

- jste přečetli celou kapitolu "Bezpečnostní předpisy" a porozuměli jste jí
- přepnuli síťový vypínač do polohy "0"
- odpojili napájecí kabel od sítě.

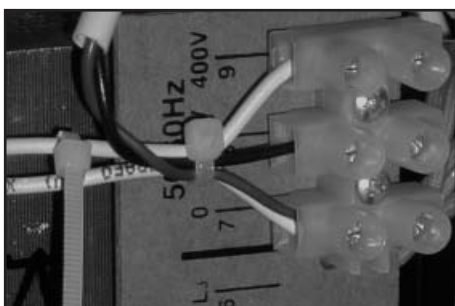
## Kontrola síťového napětí

Před montáží síťové vidlice zkontrolujte, zda je svařovací i pomocný transformátor přepojený na správné síťové napětí:



obr. 5 Svorkovnice svařovacího transformátoru

1. Demontujte pravou bočnici přístroje.
2. Porovnejte zapojení svorkovnice s natištěným zapojením svařovacího transformátoru a případně přehodte propojky (zapojení do trojúhelníku pro 230 V a do hvězdy pro 400 V).



obr. 6 Svorkovnice pomocného transformátoru

3. Porovnejte zapojení svorkovnice s natištěným zapojením pomocného transformátoru. Připojení kabelu označeného sponou musí odpovídat síťovému napětí.
4. Pravou bočnici opět namontujte.



Poznámka! Nedostatečně dimenzovaná elektroinstalace může způsobit závažné věcné škody. Napájecí přívod a jeho jištění musí odpovídat síťovému napětí a příkonu svářečky (viz technické údaje).

## Montáž a připojení láhve s plynem

1. Plynovou láhev postavte do konzoly na podvozku.
2. Připevněte ji zajišťovacím řetězem.
3. Z láhve odmontujte ochranou krytku.
4. Ventil na láhvi otočte krátce doleva, aby se vyfoukly usazené nečistoty.
5. Překontrolujte těsnění na redukčním ventilu.
6. Našroubujte redukční ventil na láhev a pevně jej dotáhněte.
7. Na ventil napojte plynovou hadici svářecího zařízení.

### Montáž svařovacího hořáku

1. Sítový spínač přepněte do polohy "0".
2. Zasuňte náležitě vystrojený hořák zaváděcí trubicí do centrální přípojky hořáku na svařovacím zdroji.
3. Převlečnou matici, kterou se hořák fixuje, utáhněte rukou.
4. Do řídicí zásuvky hořáku zasuňte řídicí konektor a zajistěte jej.

### Nasazení cívky s drátem



**Pozor!** Nebezpečí zranění v důsledku pružnosti navinutého svařovacího drátu. Při zavádění drátu držte pevně jeho konec, aby nedošlo následkem jeho vymrštění ke zranění.

1. Sítový spínač přepněte do polohy "0".
2. Otevřete levou bočnici přístroje.
3. Odšroubujte zajišťovací prvek unášече cívky.
4. Unášеч sejměte.
5. Na unášеч nasadte ve správné poloze cívku.
6. Dbejte na to, aby do příslušného otvoru na tělese cívky zapadnul aretační kolík.
7. Unášеч nasuňte zpět.
8. Našroubujte zajišťovací prvek na unášечи cívky.
9. Pomocí napínacího šroubu nastavte brzdicí účinek.
10. Levou bočnici vraťte zpět.

**Důležité!** Brzdu nastavte tak, aby cívka neměla na konci svaru doběh. Avšak kvůli možnému přetížení motoru napínací šroub nadměrně neutahujte.

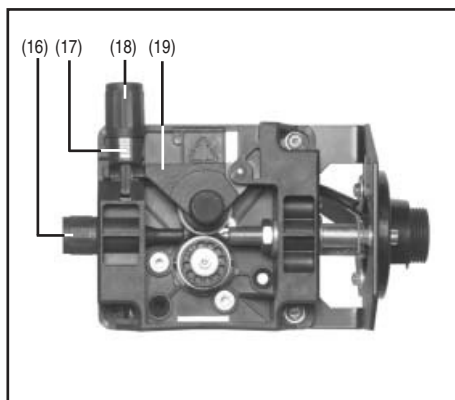


**Pozor!** Nebezpečí v případě spadnutí cívky. Dbejte na to, aby cívka na unášечи pevně seděla.

## Zavedení drátové elektrody



**Pozor!** Vyjíždějící drát může způsobit zranění, proto držte hořák vždy odvrácený od těla i obličeje.



obr. 7 2-kladkový posuv

1. Síťový spínač přepněte do polohy "0".
2. Otevřete levou bočnici přístroje.
3. Napínací zařízení (17) překlopte dopředu.
4. Přítlačnou páku (19) vyklopte nahoru.
5. Zaváděcí trubici (16) zasuňte do zaváděcí trysky hořáku (20) svařovací drát v délce asi 5-ti cm.
6. Přítlačnou páku (19) sklopte dolů.
7. Napínací zařízení (17) překlopte do svislé polohy.
8. Pomocí napínací matice (18) nastavte přítlak.

**Důležité!** Přítlak nastavte tak, aby nedošlo k deformaci drátu a byl přitom zaručený jeho spolehlivý posuv.

9. Hadici hořáku natáhněte pokud možno do přímého směru.
10. S hořákem stáhněte plynovou hubici.
11. Odšroubujte kontaktní trubici.
12. Zasuňte síťovou vidlici.
13. Síťový spínač přepněte do polohy "I".
14. Nastavte rychlost posuvu drátu na hodnotu 5-10 m/min.
15. Nastavte provozní režim pro zavedení drátu.
16. Svařovací drát zajede bez proudu a plynu do hadice hořáku.
17. Pro ukončení zaváděcí operace, příp. pro její opakování, stiskněte krátce tlačítko hořáku.

**Důležité!** Po uvolnění tlačítka hořáku nemá mít cívka s drátem doběh. V případě potřeby zkoriguje nastavení brzdy.

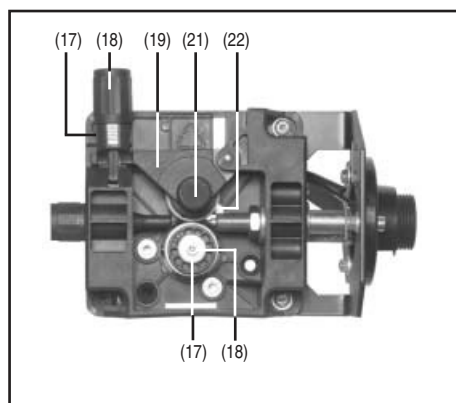
18. Pro ukončení zaváděcí operace nastavte požadovaný pracovní režim.
19. Síťový spínač přepněte do polohy "0".
20. Našroubujte kontaktní trubici.
21. Nasadte plynovou hubici.
22. Levou bočnici vraťte zpět.

## Nastavení průtoku plynu

1. Síťový spínač přepněte do polohy "0".
2. Otevřete levou bočnici přístroje.
3. Napínací zařízení (17) překlopte dopředu.
4. Přítlačnou páku (19) vyklopte nahoru.
5. Zasuňte síťovou vidlici.
6. Síťový spínač přepněte do polohy "I".
7. Nastavte provozní režim 2-takt.
8. Stiskněte a přidržte tlačítko hořáku.
9. Seřizovacím šroubem na spodní straně redukčního ventilu otáčejte tak dlouho, až bude údaj manometru odpovídat požadovanému průtoku.
10. Uvolněte tlačítko hořáku.
11. Síťový spínač přepněte do polohy "0".
12. Vytáhněte síťovou vidlici.
13. Přítlačnou páku (19) překlopte dolů.
14. Napínací zařízení (17) překlopte do svislé polohy.
15. Levou bočnici vraťte zpět.

## Výměna posuvových kladek

Pro zajištění optimálního posuvu drátu je nutné přizpůsobit posuvové kladky průměru a materiálu drátu použitého ke svařování.



obr. 8 2-kladkový posuv

1. Sítový spínač přepněte do polohy "0".
2. Otevřete levou bočnici přístroje.
3. Napínací zařízení (17) překlopte dopředu.
4. Přítlačnou páku (19) vyklopte nahoru.
5. Vytáhněte zásuvnou hřídelku (21).
6. Sejměte přítlačnou kladku (22).
7. Vložte novou kladku.

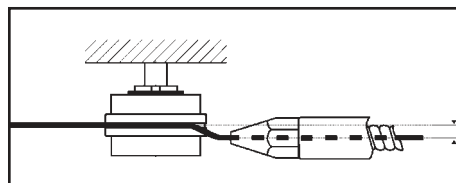


**Pozn.:** Kladky vkládejte v takové poloze, aby bylo čitelné označení průměru drátu.

8. Zasuňte hřídelku (21) zpět na její místo. Musí přitom zaklapnout pojistka proti protočení.
9. Vyšroubujte inbusový šroub (24).
10. Stáhněte poháněcí kladku (23).
11. Nasuňte novou kladku.
12. Inbusový šroub (24) opět zašroubujte a pevně dotáhněte.
13. Přítlačnou páku (19) sklopte dolů.
14. Napínací zařízení (17) překlopte do svislé polohy.
15. Pomocí napínací matice (18) nastavte přítlak.
16. Levou bočnici vraťte zpět.

## Korekce zavedení drátu

Pro zajištění optimálního posuvu je nutné, aby drátová elektroda zajižděla do hořáku bez otěru.



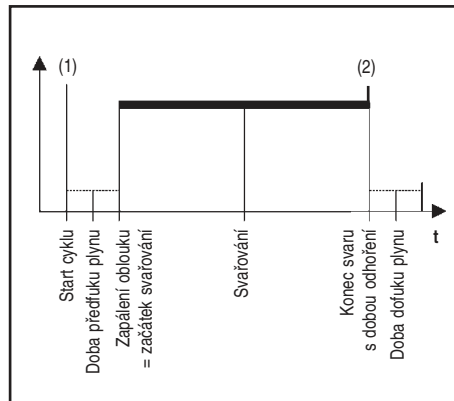
obr. 9 2 Nepřípustná odchylka

**Pozn. překl.:** Výraz "Distanzscheiben" v obrázku nahradit výrazem "dist. podložky". Náběh drátu do hořáku je už z výroby nastavený do optimální polohy. Pokud dojde k výměně některých komponent, jako jsou posuvové kladky, motor apod., bude případně nutná menší korekce náběhu. Ten lze upravit odejmutím nebo nasunutím distančních podložek mezi poháněcí kladkou a Segerovou pojistkou.

**Pozn.:** Výškovou korekci (osa y) může provádět pouze servisní služba Fronius.

# Pracovní režimy

## 2-takt

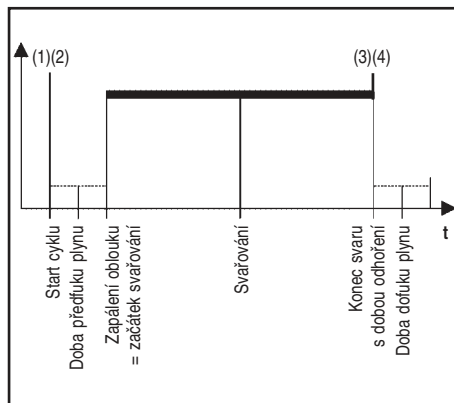


obr. 10 Funkční průběh ve 2-taktním režimu

2-taktní režim se často používá pro stehování, krátké svary a rovněž v automatizovaném provozu.

- (1) Stisk a přidržení tlačítka hořáku
- (2) Uvolnění tlačítka

## 4-takt

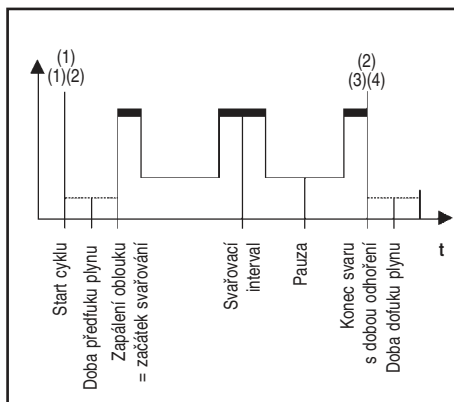


obr. 11 Funkční průběh ve 4-taktním režimu

4-taktní režim je vhodný zejména pro delší svary.

- (1) (2) Stisk a uvolnění tlačítka hořáku
- (3) (4) Opakovaný stisk a uvolnění tlačítka

## intervalový 2-/4takt



obr. 12 Funkční průběh v intervalovém 2-/4-taktním režimu

Tento pracovní režim se používá pro práci s tenkými plechy a k přemostění mezer.

Vzhledem k tomu, že přísun svařovacího drátu neprobíhá plynule, může se tavná lázeň v době pauzy ochladit. Tím se dá do značné míry zabránit místnímu přehřátí, které má za následek propálení základního materiálu.

Časové intervaly je možno měnit pomocí regulačních prvků interval svařování  $t_1$  (18) a interval pauzy  $t_2$  (19).

Intervalový 2-takt:

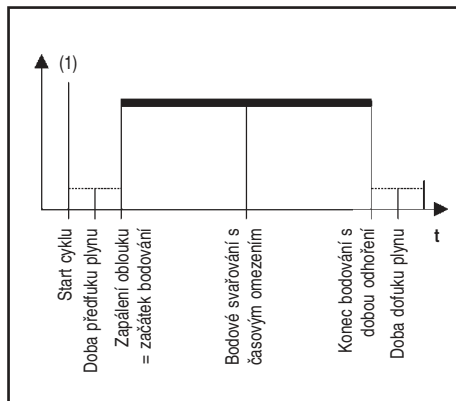
- (1) Stisk a přidržení tlačítka hořáku
- (2) Uvolnění tlačítka

Intervalový 4-takt:

- (1) (2) Stisk a uvolnění tlačítka hořáku
- (3) (4) Opakovaný stisk a uvolnění tlačítka



## Bodové svařování



obr. 13 Funkční průběh v bodovacím režimu

Bodování se používá pro jednostranně přístupné svarové spoje na přeplátovaných plechových dílech.

Dobu bodování lze nastavovat regulačním prvkem (18)

(1) Stisk a uvolnění tlačítka hořáku

V důsledku časového ohraničení se bodovací operace po uplynutí nastaveného času automaticky ukončí.

## Zavedení drátu

Při této operaci zajíždí svařovací drát bez proudu a plynu nastavenou rychlostí do hadice hořáku.

Přerušeni zaváděcí operace:

- krátký stisk tlačítka hořáku
- nastavení přepínače provozního režimu do jiné polohy

Důležité! Pokud je přepínač provozního režimu nastavený na zavádění drátu po dobu delší, než 2 minuty, svářečka se automaticky vypne.

## Zkouška plynu

V tomto provozním režimu lze na redukčním ventilu nastavit potřebný průtok plynu. Posuv drátu neběží a na drátu není napětí.

Důležité! Jakmile provedete nastavení průtoku plynu, přepněte provozní přepínač do jiné polohy. Pokud je tento přepínač nastavený v poloze pro zkoušku plynu déle, než 1 minutu, průtok plynu se přeruší.

# Svařování MIG/MAG

## Úvod



Varování! Chybná obsluha může způsobit závažné osobní i materiální škody. Před prvním uvedením do provozu si přečtete následující kapitoly:

- Bezpečnostní předpisy
- Před uvedením do provozu
- Uvedení do provozu



Varování! Úraz elektrickým proudem může mít smrtelné následky. Kromě toho je zde ještě nebezpečí zranění vyjíždějícím drátem. Po stisku tlačítka hořáku se na svařovacím drátu objeví napětí. Dbejte proto na to, aby se této době drát nedotýkal ani osob, ani žádných elektricky vodivých, anebo uzemněných částí, jako je např. kryt přístroje apod. Současně se stiskem tlačítka spustí posuv drátu. Proto držte hořák odvrácený od obličeje i od těla.

## Svařování MIG/MAG

1. Zasuňte uzemňovací kabel do proudové zdířky a zajistěte jej.
2. Druhý konec tohoto kabelu propojte s obrobkem.
3. Zasuňte hořák do centrální přípojky.
4. Zasuňte síťovou vidlici.
5. Síťový spínač přepněte do polohy "I".
6. Nastavte svařovací napětí a rychlost drátu.
7. Přepněte na požadovaný pracovní režim.
8. Otevřete ventil na plynové láhvi.
9. Nastavte průtok ochranného plynu
10. Stiskněte tlačítko hořáku a můžete začít svařovat.

## Nastavení pracovního bodu

Jedním ze základních předpokladů pro docílení optimálních výsledků svařovací operace při použití postupu MIG/MAG je určení správného pracovního bodu. To se v principu docílí vzájemným sladěním hodnoty svařovacího napětí (stupňový přepínač) a rychlosti drátu (regulátor posuvu).

Pro usnadnění této činnosti jsou na pravé bočnici svářečky natištěny nastavovací tabulky. Tyto tabulky obsahují nastavovací údaje vztažené na nelegované drátové elektrody různých průměrů, svařované pod různými ochrannými plyny (CO<sub>2</sub>, směsný plyn).



Pozn.: V důsledku výrobních tolerancí a rovněž tolerancí ve složení svařovacích drátů mohou být občas potřebné korekce svařovacího napětí a/nebo rychlosti drátu. To platí rovněž pro případ použití jiných směsných plynů.

# Bodové svařování

## Úvod



**Varování!** Chybná obsluha může způsobit závažné osobní i materiální škody. Před prvním uvedením do provozu si přečtěte následující kapitoly:

- Bezpečnostní předpisy
- Před uvedením do provozu
- Uvedení do provozu

## Bodové svařování



**Pozn.:** Pro bodování musí být svařovací hořák vybavený bodovacím nástavcem.

1. Nastavte svařovací parametry.
2. Zvolte si na příslušném regulátoru dobu bodování.
3. Přepínač provozního režimu přepněte do polohy bodování.
4. Nasaďte na plech správně vystrojený hořák (vybavený bodovacím nástavcem).
5. Stiskněte a hned uvolněte tlačítko hořáku.
6. Spustí se a probíhá bodovací proces.

**Důležité!** Opakovaným krátkým stiskem tlačítka se bodování přeruší.

Všechna nastavení svářečky jsou správně zvolená v tom případě, kdy je horní strana bodových svarů lehce vyklenutá a na spodní straně bodově svařeného dílu je viditelný závar. Dbejte rovněž na to, aby spojované materiály k sobě dobře přiléhaly a aby byly zbaveny nečistot, jako je lak a rez.

# Závady a jejich odstranění

## Úvod



**Varování!** Úraz elektrickým proudem může být smrtelný. Před otevřením svařovacího zdroje přístroj vypněte, odpojte od sítě a opatřete jej dobře čitelným a jednoznačně srozumitelným varovným štítkem proti opětovnému zapnutí. Případně také vybijte kondenzátory.

Šrouby připevňující kryty tvoří zároveň propojení krytu s ochranným vodičem. Bez spolehlivého připojení na ochranný vodič nelze v žádném případě nahrazovat tyto šrouby jiným typem.

## Závady a jejich odstranění

### Přístroj nereaguje na stisk tlačítka hořáku

Síťový spínač je zapnutý, signálky nesvíí

Příčina: Přerušený přívod síťového napětí, není zasunutá síťová vidlice

Odstranění: Kontrola síťového napájení, event. zasunutí vidlice

### Přístroj nereaguje na stisk tlačítka hořáku

Síťový spínač je zapnutý, svítí signalizace poruchy

Příčina: Svářečka je přehřátá/přetížená

Odstranění: Nechejte přístroj vychladnout.

Příčina: Přetížení posuvového motoru

Odstranění: Kontrola bowdenu, kontaktní trubice a nastavení brzdy drátu

### Přístroj nereaguje na stisk tlačítka hořáku

Síťový spínač je zapnutý, svítí signalizace provozní pohotovosti

Příčina: Není zasunutý ovládací konektor hořáku

Odstranění: Zasunutí konektoru do příslušné zásuvky

Příčina: Vadný ovládací kabel, příp. přepínač na hořáku

Odstranění: Výměna kabelu, příp. přepínače

Příčina: Přerušená pojistka pomocného transformátoru

Odstranění: Výměna pojistky - hodnota uvedená na potisku

Neklidný oblouk, velký rozstřík, póry ve svaru

Příčina: Chybí plyn

Odstranění: Kontrola redukčního ventilu, plynové hadice, magnetického ventilu, plynové přípojky hořáku aj.

Příčina: Příliš velká nebo probroušená kontaktní trubice

Odstranění: Výměna kontaktní trubice

Příčina: Není nastavený optimální pracovní bod

Odstranění: Nastavte správný poměr mezi svařovacím napětím a rychlostí posuvu drátu

Příčina: Nevyhovující spojení s kostrou

Odstranění: Zařídte náležité propojení mezi uzemňovací zdírkou a obrobkem, příp. použijte nový uzemňovací kabel.

Příčina: Výpadek jedné fáze

Odstranění: Kontrola síťového jištění, zásuvky i vidlice a proměření napětí na hlavním stykači svářečky. V případě potřeby stykač vyměňte.

**Závady a jejich odstranění (pokračování)**

---

**Nepravidelná rychlost posuvu drátu, mezi kladkami a zaváděcí tryskou drátu tvoří drát smyčku**

- |             |   |
|-------------|---|
| Příčina:    | Přepínač provozního režimu je nastavený na intervalový 2-, příp. 4-takt.            |
| Odstranění: | Zvolte odpovídající provozní režim.   |
| Příčina:    | Příliš utažená brzda drátu  |
| Odstranění: | Uvolněte šroub brzdy.   |
| Příčina:    | Příliš malý průměr otvoru v kontaktní trubici                                       |
| Odstranění: | Použijte správnou velikost kontaktní trubice.                                       |
| Příčina:    | Vadný bowden v hořáku   |
| Odstranění: | Překontrolujte u bowdenu případné nalomení, vnitřní průměr, délku, znečištění apod. |
| Příčina:    | Nevhodný typ kladek pro použitý typ drátu   |
| Odstranění: | Přizpůsobte osazení kladkami použitému typu drátu.                                  |
| Příčina:    | Nesprávný přítlak posuvových kladek   |
| Odstranění: | Optimalizace přítlaku   |
| Příčina:    | Není v pořádku kvalita drátu  |
| Odstranění: | Výměna drátu  |
| Příčina:    | Není optimálně nastavený náběh drátu do hořáku.                                     |
| Odstranění: | Seřízení náběhu   |
| Příčina:    | Chybně vystrojený hořák   |
| Odstranění: | Přestrojení hořáku  |

---

**Nedocílí se požadovaná rychlost drátu**

- |             |   |
|-------------|---|
| Příčina:    | Není vestavěná výbava pro přibližovací rychlost a příslušný regulátor není nastavený na hodnotu 100%. |
| Odstranění: | Nastavte regulátor přibližovací rychlosti na 100%.  |

---

**Nelze regulovat rychlost drátu**

**Neběží posuvový motor**

- |             |   |
|-------------|---|
| Příčina:    | Vadný nastavovací regulační prvek rychlosti drátu |
| Odstranění: | Výměna printu MR25A                               |
| Příčina:    | Vadný regulační obvod rychlosti drátu             |
| Odstranění: | Výměna printu MR25A                               |
| Příčina:    | Vadný posuvový motor                              |
| Odstranění: | Výměna motoru                                     |

---

**Elektroda se přivaří k tavné lázni nebo ke kontaktní trubici**

- |             |                                  |
|-------------|----------------------------------|
| Příčina:    | Nevhodně nastavená doba odhoření |
| Odstranění: | Korekce doby odhoření            |

---

**Vysoká teplota tělesa hořáku a hadicového vedení**

- |             |  |
|-------------|--|
| Příčina:    | Slabě dimenzovaný hořák  |
| Odstranění: | Nepřekračujte dovolenou dobu zatížení a přípustný výkon hořáku |
| Příčina:    | V případě vodou chlazených zařízení: příliš malý průtok        |
| Odstranění: | Kontrola stavu vody, jejího průtoku a znečištění               |
-

## Závady a jejich odstranění (pokračování)

---

### Oblouk se po stisku tlačítka nezapálí

Hlavní spínač je zapnutý, svítí signalizace provozní pohotovosti, běží posuvový motor

Příčina: Přepínač provozního režimu je nastavený na zavádění drátu  
Odstranění: Volba jiného režimu

Příčina: Výpadek jedné fáze  
Odstranění: výměna pojistky, kontrola síťové zásuvky, vidlice a přívodního kabelu

Příčina: Přerušené nebo nedostatečné spojení s kostrou  
Odstranění: Kontrola uzemňovacího kabelu a svorky

Příčina: Přerušení proudového kabelu v hořáku  
Odstranění: Výměna hadice

Příčina: Je vadný hlavní stykač nebo stupňový přepínač  
Odstranění: Výměna stykače, event. přepínače

---

### Vysoká teplota tělesa hořáku a hadicového vedení

Příčina: Slabě dimenzovaný hořák, nebo bylo překročeno dovolené zatížení  
Odstranění: Dodržujte dovolené zatížení a proudovou zatížitelnost hořáku, příp. použijte výkonnější typ hořáku.

---

### Nefunguje přepínač provozního režimu

Příčina: Vadná regulace nebo přepínač  
Odstranění: Výměna printu MR 26

---

### Při stisku tlačítka hořáku vypadne pojistka, příp. jistič

Hlavní spínač je zapnutý, svítí signalizace provozní pohotovosti, běží posuvový motor

Příčina: Nevhodný, příp. nedostatečně dimenzovaný typ pojistky, nebo jističe  
Odstranění: Použití pojistek, které odpovídají technickým údajům, příp. jističe s charakteristikou "U".

---

### Neuspokojivé pracovní výsledky při intervalovém svařování

Příčina: Chybné nastavení intervalu svařovací doby t1 a/nebo svařovací pauzy t2  
Odstranění: Změna časů t1 a t2 příslušnými regulačními prvky

---

### Nepřesná kvalita jednotlivých bodových svarů při bodování

Příčina: Plechy nepřiléhají v některých místech těsně k sobě  
Odstranění: Důkladné přitlačení plechů

Příčina: Silné znečištění povrchu obrobku  
Odstranění: Očištění spojovaných plechů

---

### Slabý závar při bodování

Příčina: Příliš krátká bodovací doba  
Odstranění: Prodloužení bodovací doby příslušným regulátorem

Příčina: Nízký bodovací výkon  
Odstranění: Nastavení stupňového přepínače na vyšší stupeň (příp. použití CO<sub>2</sub> ve funkci ochranného plynu)

Příčina: Nízká rychlost drátu  
Odstranění: Zvýšení posuvové rychlosti

# Ošetřování a údržba

## Před otevřením zdroje



Varování! Úraz elektrickým proudem může být smrtelný. Před otevřením svařovacího zdroje přístroj vypněte, odpojte od sítě a opatřete jej dobře čitelným a jednoznačně srozumitelným varovným štítkem proti opětovnému zapnutí. Případně také vybijte kondenzátory.

Šrouby připevňující kryty tvoří zároveň propojení krytu s ochranným vodičem. Bez spolehlivého připojení na ochranný vodič nelze v žádném případě nahrazovat tyto šrouby jiným typem.

## Údržba zdroje

Pro udržení svářečky v provozuschopném stavu po řadu let, je zapotřebí dodržovat dále uvedená doporučení:

- Ve stanovených intervalech provádět revizní prohlídky (viz kapitolu "Bezpečnostní předpisy").
- V závislosti na místě, na němž přístroj pracuje - ale nejméně dvakrát ročně - sejmout bočnice přístroje a vyfoukat usazené nečistoty suchým, redukováným stlačeným vzduchem. Elektronické součástky se nesmí ofukovat z příliš malé vzdálenosti.
- V případě silnějšího prachového spadu vyčistit vzduchové chladicí kanály.

# Technické údaje

## Úvod



**Pozn.:** Nedostatečně dimenzovaná elektroinstalace může vést ke vzniku závažných věcných škod. Pokud je přístroj dodán v provedení na zvláštní napětí, platí technické údaje uvedené na výkonovém štítku. Síťový přívod a jeho jištění je pak nutno dimenzovat tomu odpovídajícím způsobem.

## Svařovací stroj 1500/2500/3100

	VST1500	VST2500	VST3100
Síťové napětí	1x230 V	3x230/400 V	3x230/400 V
Tolerance síť. napětí	+/- 10%	+/- 10%	+/- 10 %
Síťová frekvence	50/60 Hz	50/60 Hz	50/60 Hz
Síťové jištění	16A T	16A T	0A T
Trvalý primární proud (zatížení 100%)	9,6 A	5,3 A (400 V)	6,9 A (400 V)
Účinník	0,89 (140 A)	0,95 (250 A)	0,95 (150 A)
Účinnost	74 % (70 A)	75 % (130A)	78 % (310 A)
Rozsah svařovacího proudu	30-140 A	25-250 A	20-310 A
Svařovací proud (zatíž. 10 min/25°C)	22% 140A 60% 85 A 100% 65 A 10 min/40°C	35 % 250 A 60 % 185 A 100 % 140 A 18% 140 A	35 % 310 A 60 % 230 A 100 % 180 A 27% 250 A
	30 % 310 A 60% 80 A	60 160 A	60 % 220 A
	100% 55 A	100% 130 A	100% 160 A
Rozsah svařovacího napětí	15,5-21,0 V	15,3-26,5 V	15,0-29,5 V
Napětí naprázdno	34 V	38 V	46 V
Počet přepínacích stupňů	6	10	15
Odbočky na tlumivce	1 (2 při CO <sub>2</sub> )	1 (2 při CO <sub>2</sub> )	2 (3 při CO <sub>2</sub> )
Krytí	IP 21	IP 21	IP 21
Certifikace	CE	CE	CE
Bezpečnostní označení	S	S	S
Rozměry d/š/v	800x380x680 mm	800x380x680 mm	800x380x680 mm
Hmotnost	60,5 kg	74 kg	92 kg



# NÁVOD NA OBSLUHU ZOZNAM NÁHRADNÝCH DIELOV

# Vážený zákazník

## Úvod

Ďakujeme Vám za prejavenu dôveru a gratulujeme k získaniu tohto technicky dokonalého výrobku firmy Fronius. Návod, ktorý Vám predkladáme, Vám pomôže zoznámiť sa s prístrojom. Preto ho starostlivo prečítajte, aby ste sa zoznámili s mnohostrannými možnosťami, ktoré Vám tento výrobok našej firmy môže poskytnúť. Iba tak budete schopní čo najlepšie využiť všetky jeho prednosti.

Prosíme taktiež, aby ste dodržiavali bezpečnostné predpisy. Pamätajte na čo najvyššiu mieru bezpečnosti na Vašom pracovisku. Dobré zaobchádzanie s Vaším prístrojom prispieje k jeho dlhodobej životnosti a prevádzkovej spoľahlivosti, čo sú potrebné predpoklady pre dosiahnutie perfektných pracovných výsledkov.

# Bezpečnostné predpisy

## Nebezpečenstvo!



Tento symbol upozorňuje na bezprostredne hroziace nebezpečenstvo, ktoré by mohlo mať za následok smrť alebo ťažké zranenie.

## Varovanie!



Týmto symbolom sa upozorňuje na možnosť vzniku nebezpečnej situácie, ktorá by taktiež mohla zapríčiniť smrť alebo ťažké zranenie.

## Pozor!



Symbol upozorňujúci na možnosť vzniku nebezpečnej situácie. Zanedbanie tohto pokynu by mohlo zapríčiniť drobné poranenia a vecné škody.

## Upozornenie!



Symbol, ktorý upozorňuje na možné ohrozenie kvality pracovných výsledkov a na prípadné poškodenie Vášho zariadenia.

## Dôležité!

Takto sú označené niektoré typy pre využitie zväracieho prístroja a ostatné mimoriadne dôležité informácie. Nejedná sa v tomto prípade o žiadne zdravotné alebo iné riziká.

Ak uvidíte niektorý zo symbolov uvedených v kapitole o bezpečnostných predpisoch, je potrebná Vaša zvýšená pozornosť.

## Úvodné informácie



Zvärací prístroj je vyrobený v súhlase so súčasným stavom techniky a v súlade s uznávanými bezpečnostne-technickými pravidlami. Napriek tomu hrozí pri neodbornej obsluhu, alebo nesprávnom používaní nebezpečenstvo, ktoré sa týka:

- zdravia a života obsluhujúcich, či ďalších osôb
- zväracieho prístroja a ostatných vecných hodnôt prevádzkovateľa
- efektívnej práce s prístrojom

Všetky osoby, ktoré sa zúčastňujú na inštalácii, obsluhu a údržbe zväracieho prístroja musia:

- mať odpovedajúcu kvalifikáciu
- mať vedomosti o zväracíjkej technike
- v plnom rozsahu prečítať a svedomito dodržiavať tento návod

Návod na obsluhu uchovávajte vždy na mieste, kde sa s prístrojom pracuje. Okrem tohto návodu je nutné mať k dispozícii a dodržiavať príslušné všeobecne platné aj miestne pravidlá týkajúce sa zábrany úrazov a ochrany životného prostredia.

Na všetky popisy na prístroji, týkajúce sa bezpečnosti prevádzky sa vzťahujú tieto pokyny:

- udržiavať ich v čitateľnom stave
- nepoškodzovať ich
- neodstraňovať ich
- nezakrývať ich, neprelepovať, nezatierať farbou

Umiestnenie bezpečnostných nápisov na prístroji nájdete v úvodnej kapitole návodu na obsluhu Vášho prístroja.

Akékoľvek závady, ktoré by mohli narušiť bezpečnú prevádzku prístroja, musia byť pred jeho zapnutím odstránené.

### Ide o Vašu bezpečnosť!

#### Predpisové použitie prístroja



Zvárací prístroj je povolené používať iba pre práce, pre ktoré je určený. Prístroj je určený výhradne pre zvaracie postupy uvedené na výkonovom štítku. Akékoľvek iné a tento rámec presahujúce použitie sa považuje za nepredpisové. Za škody vzniknuté nepredpisovým použitím výrobca neručí.

K predpisovo správne používaniu prístroja patrí taktiež:

- prečítanie a dodržiavanie pokynov uvedených v tomto návode
- prečítanie a dodržiavanie bezpečnostných pokynov
- vykonávanie pravidelných revízií a údržbárskych úkonov.

Zvárací prístroj nepoužívajte k ďalej uvedeným účelom:

- rozmrazovaniu potrubia.
- nabíjaniu akumulátorových batérií
- štartovaniu motorov

Prístroj je určený pre prevádzku v priemysle a drobnom podnikaní. Za škody vzniknuté v dôsledku jeho používania v obytných oblastiach výrobca nenesie zodpovednosť.

Firma Fronius takisto nenesie zodpovednosť za chybné urobené zvarové spoje.

#### Pracovné prostredie



Prevádzkovanie, príp. prechovávanie prístroja v podmienkach, ktoré vybočujú z ďalej uvedených medzí, sa považuje za nepredpisové. Za škody vzniknuté z tohto titulu výrobca neručí.

Teplotné rozmedzie okolitého vzduchu:

- pri zvaraní:  $-10^{\circ}\text{C}$  až  $+40^{\circ}\text{C}$
- pri transporte a skladovaní:  $-25^{\circ}\text{C}$  až  $+55^{\circ}\text{C}$

Relatívna vlhkosť vzduchu:

- až 50% pri teplote  $40^{\circ}\text{C}$
- až 90% pri teplote  $20^{\circ}\text{C}$

Okolité atmosféra: Nesmie obsahovať prach, kyseliny, korozívne plyny alebo zlúčeniny a pod.

Nadmorská výška: až 2000 m

#### Povinnosti prevádzkovateľa



Prevádzkovateľ sa zaväzuje povoliť prácu so zvaracím prístrojom iba osobám, ktoré:

- sú oboznámené so základnými predpismi týkajúcimi sa pracovnej bezpečnosti a zábrany úrazov a sú zaškolené v zaobchádzaní s prístrojom
- prečítali si v tomto návode kapitolu o bezpečnosti práce a všetky ďalšie varovné upozornenia, porozumeli všetkému a potvrdili toto svojím podpisom.
- sú vyškolené v súhlase s požiadavkami na vykonávané zvarové spoje

V pravidelných intervaloch je potrebné kontrolovať, či pracovná činnosť personálu odpovedá zásadám bezpečnosti práce.

**Povinnosti personálu**

Všetky osoby, ktoré sú poverené pracovať s týmto zväracím prístrojom, sú povinné pred zahájením práce:

- dodržiavať všetky základné predpisy o bezpečnosti práce a zábrane úrazov
- prečítať si kapitolu o bezpečnosti a všetky varovné upozornenia v tomto návode a potvrdiť svojím podpisom, že všetkému náležito porozumeli a že ich budú dodržiavať.

Pred opustením pracoviska je potrebné urobiť také opatrenia, aby v neprítomnosti povereného pracovníka nedošlo k žiadnym osobným ani vecným škodám.

**Osobné ochranné vybavenie**

Zváranie sprevádza veľa bezpečnostných rizík, medzi ktoré patria:

- odletujúce iskry, rozstrekujúce sa časti žeravého kovu
- zraku aj pokožke škodlivé žiarenie elektrického oblúka



- škodlivé elektromagnetické pole, ktoré môže znamenať nebezpečenstvo pre užívateľov kardiostimulátorov



- ohrozenie elektrickým prúdom z elektrorozvodnej siete aj zväracieho okruhu



- zvýšená hladina hluku



- škodlivý zvärací dym a plyny

Osoby pracujúce v priebehu zvárania na obrobníku musia nosiť vhodné ochranné oblečenie, od ktorého sa vyžaduje, aby:

- nebolo ľahko zápalné
- dobre izolovalo a bolo suché
- zakrývalo celé telo, bolo nepoškodené a v dobrom stave
- bolo doplnené ochrannou helmou (kuklou)
- nemalo na nohaviciach záložky

**Ochrana**

K ochrannému oblečeniu patrí okrem iného:

- ochrana očí a tváre pred UV-žiarením, tepelným sálaním a odletujúcimi iskrami vhodným ochranným štítom s predpísaným filtrom
- predpísané ochranné okuliare s postrannou ochranou, ktoré sa nosia pod ochranným štítom
- nosenie pevnej obuvi, ktorá izoluje tiež vo vlhkom prostredí
- ochrana rúk vhodnými ochrannými rukavicami (ktoré izolujú elektricky a chránia pred horúcim sálaním).



Pre zníženie hlukovej záťaže a ako ochranu pred poškodením sluchu noste sluchové chrániče.



V priebehu práce so zväracím prístrojom nepúšťajte do blízkosti zväracieho procesu ostatné osoby a predovšetkým deti. Pokiaľ sa predsa len nachádzajú v blízkosti iné osoby, je nutné:

- poučiť ich o všetkých nebezpečenstvách (nebezpečenstvo oslnenia oblúkom, zranenie odletujúcimi iskrami, zdraviu škodlivý zvärací dym, hluková záťaž, možnosť ohrozenia sieťovým a zväracím prúdom, atď.)
- dať im k dispozícii vhodné ochranné prostriedky
- postaviť ochranné zásteny, príp. závesy

**Nebezpečenstvo vznikajúce pôsobením škodlivých pár a plynov**



Dym vznikajúci pri zváraní obsahuje škodlivé plyny a výpary.

Zvárací dym obsahuje substancie, ktoré môžu za určitých okolností ohroziť ľudské zárodky, alebo spôsobiť rakovinu.

Dbajte na to, aby sa Vaša hlava nenachádzala v oblasti zváracieho dymu a výparov.

Vznikajúci dym a výpary:

- nevdychujte
- pomocou vhodných zariadení odsávajte z pracovného okruhu

Zaistite dostatočný prívod čerstvého vzduchu.

Pokiaľ nestačí vetranie, použite ochrannú dýchaciu masku s prívodom vzduchu.

V prípade pochybností, či stačí výkon odsávacieho zariadenia, porovnajte namerané emisné hodnoty škodlivín s povolenými limitmi.

Na mieru škodlivosti zváracieho dymu majú vplyv okrem iného aj:

- kovy použité pre obrobok
- elektródy
- povrchové úpravy, povlaky
- čistiace, odmasťovacie a im podobné prostriedky

Z tohto dôvodu prihladnite taktiež na bezpečnostné protokoly hore uvedených komponentov a informácie ich výrobcov.

V blízkosti elektrického oblúka sa nesmú vyskytovať ľahko zápalné výpary (napr. pary rozpúšťadiel).

Odletujúce iskry môžu byť príčinou požiaru a výbuchu.

Nikdy nezvárajte v blízkosti horľavých materiálov.

Horľavé materiály musia byť vzdialené od oblúka najmenej 11 metrov, alebo musia byť prikryté odskúšaným krytom.

Majte vždy v pohotovosti vhodný, preskúšaný hasiaci prístroj.

Iskry a horúce čiastočky kovu môžu preniknúť do okolia aj malými štrbinami a otvormi. Urobte preto primerané opatrenie, aby nevzniklo nebezpečenstvo zranenia alebo požiaru.

Nevykonávajte zvaračské práce v priestoroch s nebezpečenstvom požiaru alebo výbuchu, ďalej v uzavretých tankoch, sudoch, alebo na potrubných rozvodoch, pokiaľ tieto nie sú pre takéto práce pripravené podľa príslušných národných a medzinárodných noriem.

Na zásobníkoch, v ktorých sa skladovali/skladujú plyny, palivá, minerálne oleje a pod., sa nesmú vykonávať žiadne zvaračské práce. Zvyšky týchto látok predstavujú nebezpečenstvo explózie.

**Nebezpečenstvo ktoré predstavujú odletujúce iskry**



**Nebezpečenstvo  
ktoré predstavuje  
zvárací prúd  
zo sieťového  
okruhu a zvaracieho  
okruhu**



Úraz elektrickým prúdom môže byť smrteľný. V princípe je životu nebezpečný každý dotyk s elektrickým napätím

Nedotýkajte sa častí pod napätím, ani vnútri, ani zvonku prístroja

Pri zváraní MIG/MAG sú pod napätím drôt, cievka, posuvové kladky a taktiež všetky kovové časti, ktoré sú v styku so zváracím drôtom.

Podávač drôtu postavte vždy na dostatočne izolovaný podklad, alebo použite izolované upevnenie podávača.

Vhodnú ochranu vlastnú aj ostatných osôb pred uzemňovacím potenciálom (kost-ra) zabezpečte dostatočne izolovanou, suchou podložkou, alebo krytím. Podložka, príp. kryt musí pokrývať celú oblasť medzi telom a uzemňovacím potenciálom.

Všetky káble, hadice a ďalšie vedenie musia mať náležitú pevnosť, byť nepoškodené, izolované a dostatočne dimenzované. Uvoľnené spoje, teplom alebo iným spôsobom poškodené, či poddimenzované káble, hadice a vedenie ihneď vymeňte.

Dbajte na to, aby káble, hadice a pod. nevytvárali slučku okolo Vášho tela, alebo jeho častí.

Zaobchádzanie so zváracou elektródou (obalená aj wolfrámová elektróda, zvárací drôt, a i.):

- nikdy ju za účelom ochladenia neponárajte do vody
- nikdy sa jej pri zapnutom zváracom zdroji nedotýkajte

Medzi elektródami dvoch zváračiek môže napr. vzniknúť rozdiel potenciálov rovný dvojnásobku napätia naprázdno. Súčasný dotyk oboch elektród môže, za určitých okolností, byť životu nebezpečný.

U sieťového rozvodu a vlastného prívodného kábla zváračky nechávajte v pravidelných intervaloch preskúšať odborníkom-elektrotechnikom funkčnosť ochranného vodiča.

Prístroj prevádzkujte iba na rozvodnej sieti s ochranným vodičom, vybavenej zásuvkou s ochranným kontaktom.

Prevádzkovanie prístroja na sieti bez ochranného vodiča a jeho pripojenie na zásuvku bez ochranného kontaktu sa považuje za hrubú nebanlivosť. Za škody vzniknuté z tohoto dôvodu výrobca nepreberá zodpovednosť.

V prípade potreby zaistite vhodnými prostriedkami vyhovujúce uzemnenie obrobku.

Prístroje, ktoré práve nepoužívate, vypínajte

Pri práci vo väčšej výške používajte zabezpečovacie prostriedky.



Pred zahájením práce na vlastnom prístroji ho vypnite a vytiahnite sieťovú vidlicu. Prístroj zabezpečte zreteľne čitateľným a zrozumiteľným varovným štítkom proti zapojeniu do siete a opätovnému zapnutiu.

Po otvorení prístroja:

- vybite všetky súčiastky, na ktorých sa hromadí elektricky náboj
- presvedčite sa, že všetky časti prístroja sú v beznapätovom stave.

Ak musíte pracovať na častiach pod napätím, povolajte ďalšiu osobu, ktorá by včas vypnula hlavný vypínač.

## Bludné zvracie prúdy



V prípade zanedbania ďalej uvedených pokynov môžu vzniknúť bludné zvracie prúdy, ktoré môžu mať tieto následky:

- nebezpečenstvo požiaru
- prehriatie súčiastok, ktoré sú v styku s obrobkom
- zničenie ochranných vodičov
- poškodenie prístroja a ďalších elektrických zariadení

Dbajte na pevné pripojenie uzemňovacej svorky k obrobku.

Svorku pripevnite čo najbližšie k miestu, kde sa zvära.

V prípade vodivých dlážok umiestnite prístroj tak, aby bol od dlážky dostatočne odizolovaný.

Pri používaní rozbočiek, dvojhlavých uchytení a pri podobných opatreniach dbajte na nasledujúce pokyny:

Taktiež elektróda v nepoužívanom horáku / v nepoužívaných kliešťoch je pod napätím. Dbajte preto na dostatočne izolované uloženie nepoužívaných horákov / klieští.

## Opatrenie súvisiace s elektromagnetickou kompatibilitou



Do zodpovednosti prevádzkovateľa patrí starostlivosť o to, aby nedochádzalo k elektromagnetickému rušeniu elektrických a elektronických zariadení.

V prípade, že sa toto rušenie vyskytne, je povinnosťou prevádzkovateľa urobiť opatrenie, ktoré rušenie odstráni.

Zistite, či vznikajú nejaké problémy a urobte v zmysle národných a medzinárodných ustanovení preskúšanie a vyhodnotenie odolnosti proti rušeniu u ďalej uvedených zariadení, pokiaľ sa nachádzajú v okolí zväračky:

- bezpečnostné zariadenie
- sieťové rozvody, signálové a dátové vedenie
- zariadenie výpočtovej a telekomunikačnej techniky
- meracie a kalibračné zariadenie
- zdravotné pomôcky osôb v okolí, napr. kardiostimulátory a načúvacie prístroje
- Užívatelia stimulátorov sa musia predtým, ako sa začnú pohybovať v bezprostrednej blízkosti zvracieho prístroja a zvracieho procesu, poradiť so svojim lekárom.

Elektromagnetické pole môže spôsobiť také škody na zdraví, ktoré nie sú doposiaľ známe.

Opatrenia, ktorými sa zabráni vzniku problémov s elektromagnetickou kompatibilitou:

- Sieťové napájanie**
  - Pokiaľ sa aj v prípade predpisovo vyhotovenej sieťovej prípojky vyskytne elektromagnetické rušenie, vykonajte dodatočné opatrenie (napr. použitie vhodného typu sieťového filtra).
- Zvracie vedenie**
  - Používajte pokiaľ možno čo najkratšie vedenie
  - Ukladajte vedenie blízko vedľa seba
  - Ukladajte ho ďalej od ostatných vedení
- Vyrovnanie potenciálu**
- Uzemnenie obrobku**
  - Ak je to žiadúce, zriadte uzemnenie pomocou vhodných kondenzátorov.
- Tienenie, pokiaľ sa ukáže jeho potreba**
  - Vykonajte odtienenie ostatných zariadení v okolí.
  - Vykonajte odtienenie zvracej inštalácie.



**Miesta, kde hrozí mimoriadne nebezpečenstvo**



Dbajte na to, aby sa do blízkosti pohybujúcich sa súčastí nedostali Vaše ruky, vlasy, časti odevu a náradie. Ide napr. o tieto súčasti:

- ventilátory
- ozubené kolesá
- kladky
- hriadele
- cievky s drôtom aj vlastné zváracie drôty

Nedotýkajte sa otáčajúcich sa ozubených kolies kladkového posuvu (zváracie zdroje MIG/MAG).

Kryty a bočnice sa smú otvoriť/odňať iba počas vykonávania údržbárskych a opravárenských prác.

V priebehu prevádzky:

- Zaisťte, aby boli všetky kryty zatvorené a všetky bočnice riadne namontované.
- Udržiavajte všetky kryty stále v zatvorenej polohe a bočnice na svojom mieste.



Výstup zváracieho drôtu z horáka predstavuje značné riziko úrazu (prepichnutie ruky, zranenie tváre, oka, ...). Preto držte horák stále odvrátený od tela (prístroje MIG/MAG).



Nedotýkajte sa obrobku v priebehu zvárania, ani po ňom – nebezpečenstvo popálenia.

Z chladnúcich obrobkov môže odskakovať troska. Preto noste aj pri ďalšom opracovaní predpísané ochranné vybavenie a zabezpečte dostatočnú ochranu aj pre ďalšie osoby.



Pred začiatkom prác na zváracích horákoch a ostatných častiach výzbroja s vysokou prevádzkovou teplotou ich nechajte vychladnúť.



V priestoroch s nebezpečenstvom požiaru a výbuchu platia zvláštne predpisy – dodržiavajte príslušné národné aj medzinárodné ustanovenia.

Zváracie zdroje určené pre práce v priestoroch so zvýšeným elektrickým ohrozením (napr. kotly) musia byť označené značkou S (Safety). Avšak vlastný zvárací zdroj musí byť umiestnený mimo tento priestor.



Vytekajúca chladiaca kvapalina môže spôsobiť oparenie. Pred odpojením hadíc chladiaceho okruhu preto vypnite chladiaci modul.



Pri preprave prístrojov žeriavom používajte iba závesné prostriedky ponúkané firmou Fronius.

- Retáže, príp. laná zaveste na všetky závesné body určené pre tento účel.
- Retáže, príp. laná musia zviazať so zvislou rovinou pokiaľ možno malý uhol.
- Odmontujte fľašu s plynom a podávač drôtu (prístroje MIG/MAG).

Pri zavesení podávača na žeriav v priebehu zvárania, používajte vždy vhodné izolované pripevnenie podávača (prístroje MIG/MAG).

Pokiaľ je prístroj vybavený nosným popruhom slúži tento výhradne pre ručný transport. Pre premiestňovanie zväračky pomocou žeriavu, vysokozdvížneho vozíka, alebo podobného zdvíhacieho zariadenia nie je nosný popruh vhodný.

**Nebezpečenstvo,  
ktoré predstavujú  
fľaše s ochranným  
plynom**



Fľaše s ochranným plynom obsahujú stlačený plyn a pri poškodení môžu explodovať. Pretože tieto fľaše tvoria súčasť zváracieho zariadenia, musí sa s nimi zaobchádzať veľmi opatrne.

Chráňte tlakové fľaše pred vysokými teplotami, mechanickými údermi, troskou, otvoreným plameňom, iskrami a elektrickým oblúkom

Tlakové fľaše montujte vo zvislej polohe a pripevnite ich podľa návodu, aby sa nemohli prevrhnúť.

Udržiavajte tlakové fľaše ďalej od zväracích a ostatných elektrických vedení.

Nikdy nevešajte zvärací horák na tlakovú fľašu.

Nikdy sa nedotýkajte tlakovej fľaše zväracou elektródou.

Nebezpečenstvo výbuchu – nikdy nevykonávajte zväracie práce na fľaši, ktorá je pod tlakom.

Používajte vždy taký typ tlakových fliaš, ktorý je vhodný pre Vašu aplikáciu a súčasne k tomu určené príslušenstvo (redukčný ventil, hadice, fittingy, a i.). Používajte iba fľaše a príslušenstvo, ktoré nemá závady.

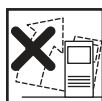
Pri otváraní ventilu na tlakovej fľaši odvráťte tvár od vývodu plynu.

Pokiaľ nezvárate, ventil na fľaši zatvorte.

Na nepripojenej tlakovej fľaši ponechajte kryt ventilu.

Dodržiavajte údaje výrobcu a príslušné národné a medzinárodné predpisy pre tlakové fľaše a ich príslušenstvo.

**Umiestnenie  
a preprava  
prístroja  
z hľadiska  
bezpečnosti**



Prevrátenie prístroja môže znamenať ohrozenie života! Prístroj stavajte na rovný a pevný podklad. Naklonenie do uhlu 10° je dovolené.

V priestoroch s nebezpečenstvom požiaru a výbuchu platia osobitné predpisy - dodržiavajte príslušné národné a medzinárodné ustanovenia.



Prostredníctvom vnútropodnikových smerníc a kontrol zaistíte, aby bolo okolie zväracieho pracoviska stále čisté a prehľadné.

Umiestnenie a prevádzka prístroja musí odpovedať stupňu krytia uvedenému na jeho typovom štítku

Prístroj umiestnite tak, aby okolo neho zostal vo vzdialenosti cca 0,5 m voľný priestor. Zaisť sa tým nerušený prítok chladiaceho vzduchu.

Pri transporte prístroja dbajte na dodržiavanie platných národných a miestnych smerníc a predpisov týkajúcich sa zábrany úrazov. To platí najmä pre smernice, ktoré zaisťujú bezpečnosť v oblasti dopravy.

Pred každým transportom prístroja vypustíte celý obsah chladiacej kvapaliny a demontujete nasledujúce komponenty:

- podávač drôtu
- cievku s drôtom
- fľašu s ochranným plynom

Predtým, než uvediete prístroj pred jeho transportom opäť do prevádzky, overte si vizuálnou kontrolou, či nedošlo k jeho poškodeniu. Pokiaľ zistíte akékoľvek poškodenie, dajte ho pred uvedením prístroja do prevádzky odstrániť školeným servisným technikom firmy Fronius.

### Bezpečnostné opatrenie v normálnej prevádzke



Používajte prístroj iba vtedy, keď sú všetky bezpečnostné zariadenia celkom funkčné. Pokiaľ tieto zariadenia nie sú plne funkčné, vystavuje sa nebezpečenstvu:

- život a zdravie obsluhy a ďalších osôb
- prístroj a ďalšie vecné hodnoty prevádzkovateľa
- efektívna práca s prístrojom.

Pred zapnutím prístroja dajte do poriadku bezpečnostné zariadenia, ktorá nie sú plne funkčné.

Ochranné zariadenia nikdy neobchádzajte ani nevyraďujte z funkcie.

Pred zapnutím prístroja sa presvedčíte, že nemôžete nikoho ohroziť.

- Najmenej raz za týždeň prezrite prístroj, či nevykazuje vonkajšie viditeľné poškodenie a preskúšajte funkčnosť bezpečnostných zariadení.
- Fľašu s ochranným plynom vždy dobre pripevnite a pred prepravou žeriavom ju odmontujte.
- Pre použitie v našich prístrojoch je z dôvodov fyzikálne-chemických vlastností (elektrická vodivosť, mrazuvzdornosť, znášanlivosť s ostatnými materiálmi, horľavosť a pod.) vhodná iba chladiaca kvapalina Fronius.
- Používajte iba vhodnú chladiacu kvapalinu Fronius.
- Kvapalinu Fronius nemiešajte s inými chladiacimi kvapalinami.
- Ak dôjde pri použití iného chladiaceho prostriedku k akejkoľvek škode, výrobcu v tomto prípade nepreberá záruku a všetky ostatné záručné nároky zanikajú.
- Chladiaca kvapalina je za určitých okolností vznetlivá. Uchovávajte ju striktnie v uzavretých originálnych nádobách a v prostredí, kde nehrozí jej zapálenie.
- Chladiacu kvapalinu po skončení jej životnosti odborne zlikvidujte v súhlase s národnými a medzinárodnými predpismi. Bezpečnostný protokol dostanete vo Vašom servisnom stredisku firmy Fronius.
- Pred každým začiatkom zváracích prác skontrolujte stav chladiacej kvapaliny.

### Údržba prístroja



U dielov pochádzajúcich od cudzích výrobcov nie je možné zaručiť, že sú navrhnuté a vyrobené tak, aby vyhoveli bezpečnostným a prevádzkovým nárokom. Používajte iba originálne náhradné a spotrebné diely (platí aj pre normované diely).

Bez povolenia výrobcu nevykonávajte na prístroji žiadne zmeny, vstavby ani prestavby.

Súčiastky, ktoré vykazujú akúkoľvek vadu, ihneď vymeňte.

Pri objednávaní dielov uvádzajte presné označenie, objednávacie číslo (Sach-Nr.) podľa zoznamu náhradných dielov a takisto výrobné číslo (Seriennummer) Vášho prístroja.

## Pravidelné revízie



Prevádzkovateľ je povinný nechať urobiť najmenej raz za 12 mesiacov revíziu prevádzkovej bezpečnosti prístroja.

Rovnaký interval 12-tich mesiacov odporúča Fronius pre kalibráciu zväracích zdrojov.

Revízia vykonávaná oprávneným revíznym technikom je predpísaná:

- po vykonanej zmene
- po vstavbe alebo prestavbe
- po oprave a údržbe
- najmenej každých 12 mesiacov.

Pri týchto bezpečnostných skúškach rešpektujte odpovedajúce národné a medzinárodné predpisy.

Bližšie informácie o revíziách a kalibrácii dostanete vo Vašom servisnom stredisku firmy Fronius, ktoré Vám na Vaše želanie dá k dispozícii požadované podklady, normy a smernice.



Certifikácia CE

Prístroje so značkou CE spĺňajú základné požiadavky smerníc pre nízkonapäťovú a elektromagnetickú kompatibilitu.



Certifikácia CSA

Prístroje označené značkou CSA spĺňajú požiadavky podobných noriem platných v USA a Kanade.

## Právo pôvodcu



Právo pôvodcu na tento návod má firma Fronius International GmbH.

Text a vyobrazenie odpovedajú technickému stavu v dobe zadania do tlače. Zmeny vyhradené. Obsah tohto návodu nezakladá žiadne nároky zo strany kupujúceho. Za akékoľvek návrhy týkajúce sa zlepšenia a za poukázanie na chyby v tomto návode budeme vďační.

# Obsah

Úvod	14
Princíp prístrojovej série VarioStar	14
Koncepcia prístroja	14
Pracovné využitie	14
Ovládacie prvky a prípojky	15
Úvod	15
Ovládacie prvky a prípojky na prednom panele	15
Ovládacie prvky vnútri prístroja	16
Pred uvedením do prevádzky	17
Úvod	17
Predpisové použitie	17
Pokyny pre umiestnenie	17
Pripojenie na sieť	17
Uvedenie do prevádzky	18
Úvod	18
Kontrola sieťového napätia	18
Montáž a pripojenie fľaše s plynom	18
Nasadenie cievky s drôtom	19
Montáž zvaracieho horáka	19
Zavedenie drôtovej elektródy	20
Nastavenie prietoku plynu	20
Výmena posuvových kladiek	21
Korekcia zavedenia drôtu	21
Pracovné režimy	22
2-takt	22
4-takt	22
Intervalový 2-/4-takt	22
Bodové zváranie	23
Zavedenie drôtu	23
Skúška plynu	23
Zváranie MIG/MAG	23
Úvod	23
Zváranie MIG/MAG	24
Nastavenie pracovného bodu	24
Bodové zváranie	24
Úvod	24
Bodové zváranie	24
Závady a ich odstránenie	25
Úvod	25
Závady a ich odstránenie	25
Ošetrovanie a údržba	28
Pred otvorením zdroja	28
Údržba zdroja	28
Technické údaje	28
Úvod	28
Zvárací zdroj VST 1500/2500/3100	28
Zoznam náhradných dielov	29

# Úvod

## Princíp prístrojovej série VarioStar

Prístroje VarioStar sú zváracie zdroje MIG/MAG s optimálnymi zváracími vlastnosťami. Predvoľiteľné pracovné režimy, ako 2-takt, 4-takt, intervalový 2-takt a 4-takt, a bodovanie sú samozrejmosťou. Prístroje sú postavené tak, že fungujú spoľahlivo aj v náročných prevádzkových podmienkach. Kryt z oceleového plechu, chránený práškovým lakovaním, kryté umiestnenie ovládacích prvkov, rovnako ako aj centrálna prípojka horáka, spĺňajú najvyššie nároky. Ergonomicky tvarované držadlo a podvozok s dostatočne dimenzovanými kolesami umožňujú ľahký transport, ako vnútri podniku, tak aj pri použití na stavenisku

## Koncepcia prístroja

Táto prístrojová séria sa vyznačuje kompaktnou konštrukciou, vstavaným posuvom drôtu a zariadením pre uchytenie cievky.



obr. 1 Zváracia prístrojová séria VarioStar 1500/ 2500/ 3100

## Pracovné využitie

Využitie prístrojovej série VarioStar siaha od práce s plechom až k ľahkým oceľovým a stavebným zámočnickým konštrukciám. Schopnosť týchto zväračiek pracovať s plnými aj trubičkovými drôtmí rôznych priemerov a rôzneho zloženia, pri použití rôznych, bežne predávaných ochranných plynov, rozširuje oblasť ich využitia vo výrobe aj v opravárstve.

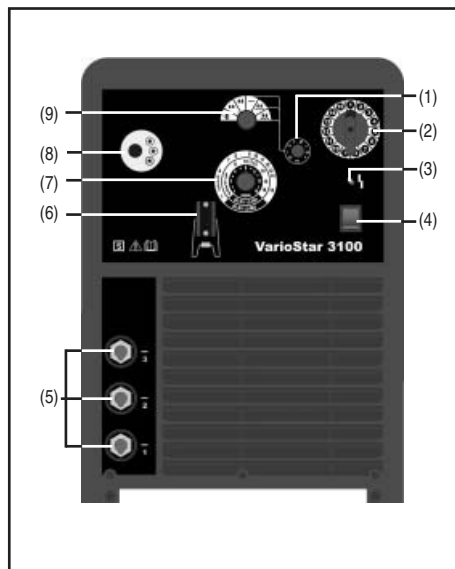
# Ovládací prvky a přípojky

## Úvod



Varovanie! Chybná obsluha môže spôsobiť závažné osobné aj materiálne škody. Popísané funkcie použite iba potom, čo si prečítate celý návod a porozumiete jeho obsahu.

## Ovládací prvky a přípojky na prednej stěně



obr. 2 Predná stena VarioStar 3100

(1) **Regulátor intervalu zvaracej doby t<sub>1</sub>, resp. bodovacej doby** – Podľa prevádzkového režimu má tento regulátor rôzne funkcie:

- Intervalový 2-takt, intervalový 4-takt ... pre nastavenie intervalu zvaracej doby t<sub>1</sub> (odporúčaný pracovný rozsah: 0,1 – 1,5 sek)
- Bodovanie ... pre nastavenie doby bodovania, resp. doby horenia oblúka pri bodovom zvaraní MIG/MAG, (rozsah nastavenia: 0,1 – 5,0 sek)

(2) **Stupňový prepínač** – Rozdeľuje rozsah napätia naprázdno a zvaracieho napätia, resp. výkonu zvaracieho zdroja do 6-tich až 15-tich stupňov.

- VST 1500 stupne 1 až 6
- VST 2500 stupne 1 až 10
- VST 3100 stupne 1 až 15

(3) **Signalizácia poruchy** - Rozsvieti sa pri tepelnom preťažení prístroja a bliká v prípade poruchy.

(4) **Sieťový spínač** – Slúži k zapínaniu a vypínaniu zvaracieho zdroja. Má vstavanú svetelnú signalizáciu prevádzkovej pohotovosti (rozsvieti sa pri zapnutí).

5) **Zdierky zvaracieho prúdu 1 / 2 / 3** – sú určené k pripojeniu uzemňovacieho kábla. Prepojovaním do rôznych zdierok možno ovplyvniť narastanie prúdu v okamihu prechodu kvapky a optimalizovať tak výsledok zvaracej operácie. Pripojovacie varianty sú uvedené v nastavovacích tabuľkách na vnútornej strane ľavej bočnice.

(6) **Ovládacia zásuvka horáka** – slúži k pripojeniu ovládacieho konektora horáka.

(7) **Regulátor rýchlosti drôtu** – slúži k nastaveniu posuvovej rýchlosti drôtu.





- Stupnica v m/min: Táto stupnica je určená pre plynulé nastavenie rýchlosti drôtu.
- Biela stupnica: Samostatné stupnice pre CO<sub>2</sub> a zmesový plyn a pre rôzne priemery drôtu. Stupnice sú vybavené značkami pre príslušnú polohu prepínača a slúžia ako nastavovacia pomôcka (tzv. Monomatika).

- Pre zvaracie drôty odlišných priemerov použite k nastaveniu rýchlosti drôtu stupnicu m/min v spojení s príslušnou nastavovacou tabuľkou na vnútornej strane ľavej bočnice.

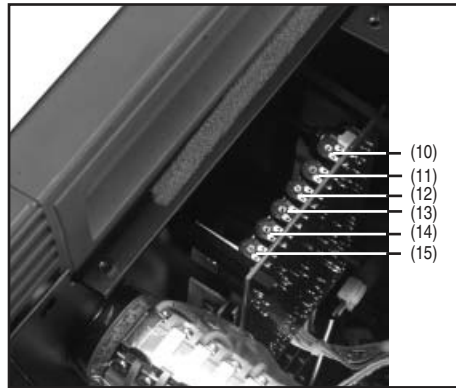
**Ovládací prvky  
a přípojky na před-  
ní stěně  
(pokračování)**

(8) **Centrálna prípojka horáka** – je určená pre pripojenie zvaracieho horáka.

9) **Prepínač prevádzkového režimu** – slúži k voľbe nasledujúcich režimov:

-  2-takt
-  4-takt
-  intervalový 2-takt
-  intervalový 4-takt
-  bodové zvaranie
-  zavedenie drôtu

**Ovládací prvky  
vnútri prístroja**



Obr. 3 Nastavovacie prvky u vnútri prístroja

(10) **Regulátor doby dofuku plynu** – slúži k nastaveniu doby dofuku plynu.

Rozsah nastavenia: 0,05 – 4,0 sek

Nastavení výrobcu: cca 10%

(11) **Regulátor približovacej rychlosti** – u tejto prístrojovej série nie je využitý a musí preto byť nastavený vždy na "min."

(12) **Regulátor pre minimálne otáčky motora** – je určený pre nastavenie minimálnych otáčok motora posuvu drôtu.

(13) **Regulátor pre maximálne otáčky motora** – je určený pre nastavenie maximálnych otáčok motora posuvu drôtu.

(14) **Korekcia doby odhorenia** – pri správnom nastavení zabráňuje privareniu drôtu k tavnej lázni alebo ku kontaktnej trubici.

Rozsah nastavenia: 0,01 – 0,1 sek

Nastavení výrobcu: cca 10%

(15) **Regulátor pre dobu intervalu/pauzy t2** – Tento nastavovací prvok je aktívny pri nastavení prepínača prevádzkového režimu

Rozsah nastavenia: 0,03 – 0,5 sek

Nastavení výrobcu: cca 50%



# Pred uvedením do prevádzky

## Úvod



- Varovanie!** Chybná obsluha môže spôsobiť závažné osobné a materiálne škody.
- Pred prvým uvedením do prevádzky si prečítajte kapitolu "Bezpečnostné predpisy".
  - Zvárač zdroj nikdy nepoužívajte k rozmrazovaniu potrubia
  - Taktiež ho nepoužívajte k rozmrazovaniu spaľovacích motorov

## Predpisové použitie

Prístroj je určený výhradne pre zváranie pracovným postupom MIG/MAG. Akékoľvek iné a tento rámec presahujúce použitie sa nepovažuje za predpisové. Za škody vzniknuté z tohto titulu výrobca neručí.

- K predpisovo správne použitiu prístroja patrí taktiež:
- dodržiavanie pokynov obsiahnutých v tomto návode
  - vykonávanie pravidelných revízií a údržbárskych úkonov.

## Pokyny pre umiestenie

- Zvárač zdroj je vybavený krytím IP 21, čo značí:
- ochranu proti vniknutiu pevných telies o priemere väčšom, ako 12 mm
  - ochranu proti zvislo kvapkajúcej vode.

Zvárač zdroj môže byť, v súhlase s krytím IP 21, postavený a prevádzkovaný vo vonkajšom prostredí. Vstavané elektrické súčasti je však nutné chrániť pred bezprostrednými účinkami vody.



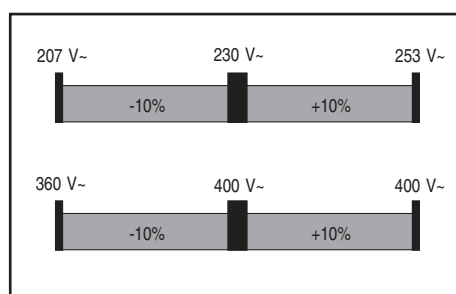
- Varovanie!** Prevrhnutie zváračieho zariadenia môže byť životu nebezpečné. Zváračku stavajte na rovný a pevný podklad.

Vzduchový kanál predstavuje významné bezpečnostné opatrenie. Pri voľbe miesta pre zváračku dbajte na to, aby chladiaci vzduch mohol nerušene vstupovať prednými štrbinami a vystupovať zadnými. Elektricky vodivý prachový spad (napr. pri brúsení) nesmie byť nasávaný priamo do prístroja.

## Pripojenie na sieť



- Poznámka!** Nedostatočne dimenzovaná elektroinštalácia môže spôsobiť závažné vecné škody. Napájací prívod a jeho istenie je preto nutné dimenzovať v súhlase s technickými údajmi.



obr. 4 Tolerančné rozsahy sieťového napätia

Zvárač prístroj VST 1500 je možné prevádzkovať na sieťovom napätí 1x230 V~.

Prístroje typu VST 2500 a 3100 je možné prevádzkovať na sieťovom napätí 3x230 V~ alebo 3x400 V~. Prístroje sú z výrobného závodu nastavené na 400 V. V dôsledku tolerančného rozsahu +/-10% môžu pracovať tiež na napätí 380 V, príp. 415 V.

Dôležité! Na objednávku možno dodať tiež prístroj na zvláštne napätie. Sieťové napätie je uvedené na výkonovom štítku.

# Uvedenie do prevádzky

## Úvod

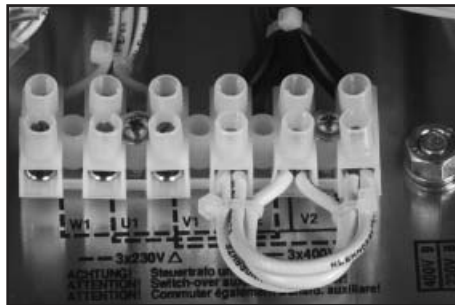


**Varovanie!** Pokiaľ je zvärací zdroj počas inštalácie pripojený na sieť, existuje nebezpečenstvo vzniku závažných osobných a vecných škôd. Akékoľvek prípravné kroky vykonávajúte iba v prípade, že:

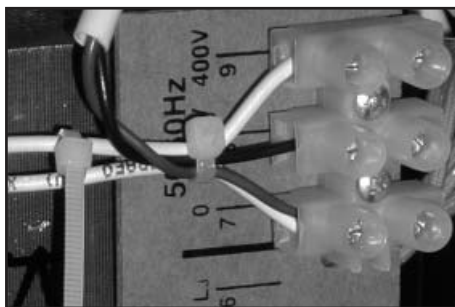
- ste si prečítali celú kapitolu "Bezpečnostné predpisy" a porozumeli ste všetkému
- prepuli sieťový vypínač do polohy "0"
- odpojili napájací kábel od siete.

## Kontrola sieťového napätia

Pred montážou sieťovej vidlice skontrolujte, či je zvärací aj pomocný transformátor prepojený na správne sieťové napätie:



obr. 5 Svorkovnica zväracieho transformátora



obr. 6 Svorkovnica pomocného transformátora

1. Demontujte pravú bočnicu prístroja
2. Porovnajzte zapojenie svorkovnice s natlačnou schémou zväracieho transformátora a prípadne prehodte prepojky (zapojenie do trojuholníka pre 230 V a do hviezdy pre 400 V).

3. Porovnajzte zapojenie svorkovnice s natlačnou schémou pomocného transformátora. Pripojenie označeného kábla musí odpovedať sieťovému napätiu.
4. Pravú bočnicu opäť namontujte.



**Poznámka!** Nedostatočne dimenzovaná elektroinštalácia môže spôsobiť závažné vecné škody. Napájací prívod a jeho istenie musí odpovedať sieťovému napätiu a príkonu zväračky (viď technické údaje).

## Montáž a pripojenie fľaše s plynom

1. Plynovú fľašu postavte do konzoly na podvozku.
2. Pripevnite ju pomocou bezpečnostnej reťaze.
3. Z fľaše odmontujte ochranný kryt.
4. Ventil na fľaši otočte krátko doľava, aby sa vyfúkali usadené nečistoty.
5. Prekontrolujte tesnenie na redukčnom ventile.
6. Naskrutkujte redukčný ventil na fľašu a pevne ho dotiahnite.
7. Na ventil napojte plynovú hadicu zväracieho zariadenia.

### Montáž zváracieho horáka

1. Sieťový spínač prepnite do polohy "0".
2. Zasuňte náležito vystrojený horák zavádzacou trubicou do centrálnej prípojky horáka na zväzacom zdroji.
3. Prevečnú maticu, ktorou sa horák fixuje, utiahnite rukou.
4. Do riadiacej zásuvky horáka zasuňte ovládací konektor a zaistite ho.

### Nasadenie cievky s drôtom



**Pozor!** Nebezpečenstvo poranenia v dôsledku pružnosti navinutého zváracieho drôtu. Pri zavádzaní drôtu držte pevne jeho koniec, aby nedošlo následkom jeho vymrštenia ku zraneniu.

1. Sieťový spínač prepnite do polohy "0".
2. Otvorte ľavú bočnicu.
3. Odskrutkujte zaistovací prvok unášača cievky.
4. Unášač snímte.
5. Na unášač nasadíte v správnej polohe cievku.
6. Dbajte na to, aby do príslušného otvoru na telese cievky zapadol aretačný kolík.
7. Unášač nasuňte späť.
8. Naskrutkujte zaistovací prvok na unášači cievky.
9. Pomocou napínacej skrutky nastavte brzdiaci účinok.
10. Ľavú bočnicu vráťte naspäť.

**Dôležité!** Brzdu nastavte tak, aby cievka nemala na konci zvaru dobeh. Avšak kvôli možnému preťaženiu motora napínaciu skrutku neuťahujte nadmerne.

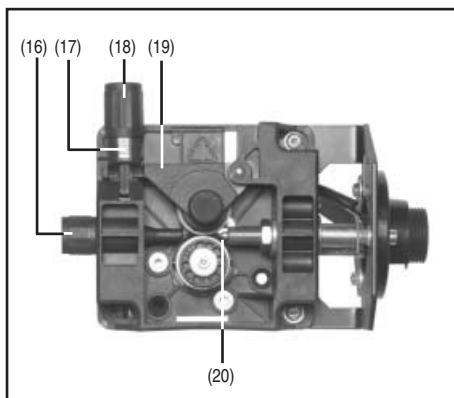


**Pozor!** Nebezpečenstvo v prípade spadnutia cievky. Dbajte na to, aby cievka na unášači sedela pevne.

## Zavedenie drôtovej elektródy



**Pozor!** Vysúvajúci sa drôt môže spôsobiť zranenie, preto držte horák vždy odvrátený od tela a tváre.



obr. 7 2-kladkový posuv

1. Sieťový spínač prepnite do polohy "0".
2. Otvorte ľavú bočnicu zdroja.
3. Napínacie zariadenie (17) preklopte dopredu.
4. Prítlačnú páku (19) vyklopte nahor.
5. Zavádzacou trubicou (16) zasuňte do zavádzacej trysky horáka (20) zvärací drôt v dĺžke asi 5 cm.
6. Prítlačnú páku (19) sklopte dolu.
7. Napínacie zariadenie (17) preklopte do zvislej polohy.
8. Pomocou napínacej matice (18) nastavte prítlak.

**Dôležité!** Prítlak nastavte tak, aby nedošlo k deformácii drôtu a bol pritom zaručený jeho spoľahlivý posuv.

9. Hadicu horáka natiahnite pokiaľ možno do priameho smeru.
10. Z horáka stiahnite plynovú hubicu.
11. Odskrutkujte kontaktnú trubicu.
12. Zasuňte sieťovú vidlicu.
13. Sieťový spínač prepnite do polohy "I".
14. Nastavte rýchlosť posuvu drôtu na hodnotu 5-10 m/min.
15. Nastavte prevádzkový režim pre zavedenie drôtu.
16. Zvärací drôt sa zasunie bez prúdu a plynu do hadice horáka.
17. Pre ukončenie zavádzacej operácie, príp. pre jej opakovanie, stisnite krátko tlačítko horáka.

**Dôležité!** Po uvoľnení tlačítka horáka nemá mať cievka s drôtom dobeh. V prípade potreby skorigujte nastavenie brzdy.

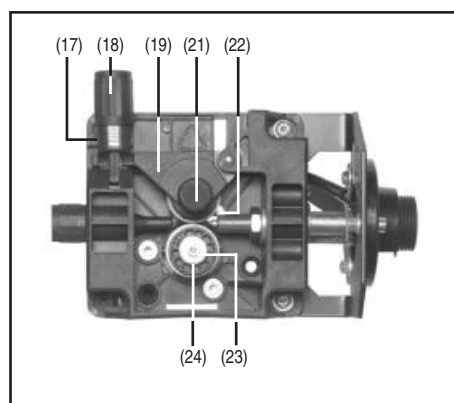
18. Pre ukončenie zavádzacej operácie nastavte požadovaný pracovný režim.
19. Sieťový spínač prepnite do polohy "0".
20. Naskrutkujte kontaktnú trubicu.
21. Nasadte plynovú hubicu.
22. Ľavú bočnicu zväračky vráťte späť.

## Nastavenie prietoku plynu

1. Sieťový spínač prepnite do polohy "0".
2. Otvorte ľavú bočnicu prístroja
3. Napínacie zariadenie (17) preklopte vpred
4. Prítlačnú páku (19) vyklopte nahor
5. Zasuňte sieťovú vidlicu
6. Sieťový spínač prepnite do polohy "I".
7. Nastavte prevádzkový režim 2-takt
8. Stisnite a pridržte tlačítko horáka
9. Nastavovacou skrutkou na spodnej strane redukčného ventilu otáčajte tak dlho, až bude údaj na manometre odpovedať požadovanému prietoku
10. Uvoľnite tlačítko horáka
11. Sieťový spínač prepnite do polohy "0".
12. Vytiahnite sieťovú vidlicu.
13. Prítlačnú páku (19) preklopte dolu
14. Napínacie zariadenie (17) preklopte do zvislej polohy
15. Pravú bočnicu vráťte späť

## Výmena posuvových kladiek

Pro zabezpečenie optimálneho posuvu drôtu je nutné prispôbiť posuvové kladky priemeru a materiálu drôtu použitého k zváraniu.



obr. 8 2-kladkový posuv

1. Sieťový spínač prepnite do polohy "0".
2. Otvorte ľavú bočnicu zdroja.
3. Napínacie zariadenie (17) preklopte dopredu.
4. Prítlačnú páku (19) vyklopte nahor.
5. Vytiahnite zásuvnú hriadeľku (21).
6. Snímate prítlačnú kladku (22).
7. Vložte novú kladku.

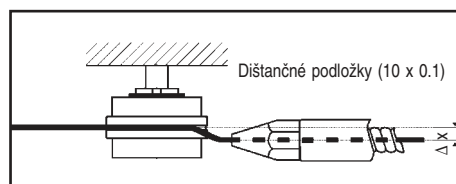


**Pozn.:** Kladky vložte v takej polohe, aby bolo čitateľné označenie priemeru drôtu.

8. Zasuňte hriadeľku (21) späť na jej miesto. Musí pritom zaklapnúť poistka proti pretáčaniu.
9. Odskrutkujte inbusovú skrutku (24)
10. Stiahnite poháňaciu kladku (23)
11. Nasuňte novú kladku
12. Inbusovú skrutku (24) opäť naskrutkujte a pevne dotiahnite
13. Prítlačnú páku (19) sklopte dolu
14. Napínacie zariadenie (17) preklopte do zvislej polohy.
15. Pomocou napínacej matice (18) nastavte prítlak.
16. Ľavú bočnicu zväračky vráťte späť.

## Korekcia zavedenia drôtu

Pre zabezpečenie optimálneho posuvu je nutné, aby sa drôtová elektróda zasúvala do horáka bez oteru. Nábeh drôtu do horáka je už z výroby nastavený do optimálnej polohy. Pokiaľ dôjde k výmene niektorých komponentov, ako sú posuvové kladky, motor a pod., bude prípadne nutná menšia korekcia nábehu. Túto je možné upraviť odňatím alebo nasunutím dištančných podložiek medzi poháňacou kladkou a Segerovou poistkou.

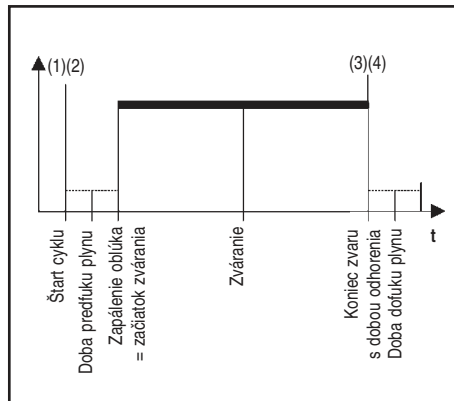


Obr. 9 Nepripustná odchylka.

**Pozn.:** Výškovú korekciu (os y) môže vykonávať iba servisná služba Fronius.

# Pracovné režimy

## 2-takt

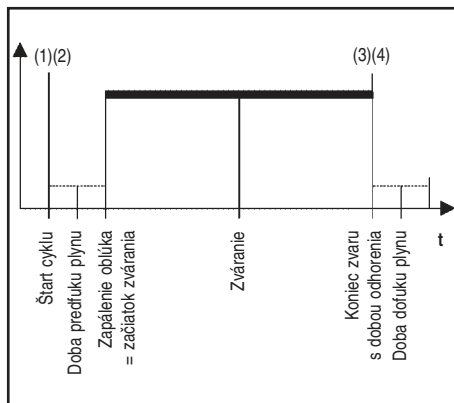


obr. 10 Funkčný priebeh vo 2-taktnom režime

2-taktný režim sa často používa pre stehovanie, krátke zvary a taktiež v automatizovanej prevádzke.

- (1) Stisnutie a pridržanie tlačítka horáka
- (2) Uvoľnenie tlačítka

## 4-takt

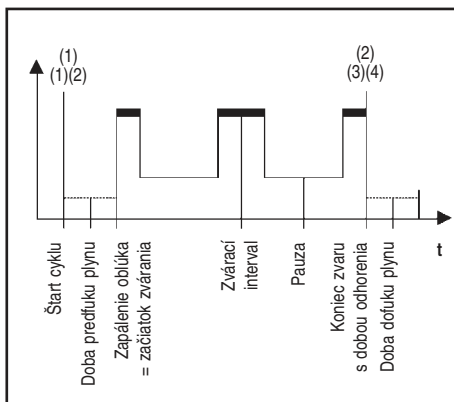


obr. 11 Funkčný priebeh v 4-taktnom režime

4-taktný režim je vhodný najmä pre dlhšie zvary.

- (1) (2) Stisnutie a uvoľnenie tlačítka horáka
- (3) (4) Opakované stisnutie a uvoľnenie tlačítka

## intervalový 2-/4takt



obr. 12 Funkčný priebeh v intervalovom 2-/4-taktnom režime

Tento pracovný režim sa používa pre prácu s tenkými plechmi a k premosteniu medzier.

Vzhľadom na to, že prísun zváracieho drôtu neprebieha plynulo, môže sa tavná lázeň v čase pauzy ochladiť. Tým sa dá do značnej miery zabrániť miestnemu prehriatiu, ktoré má za následok prepálenie základného materiálu.

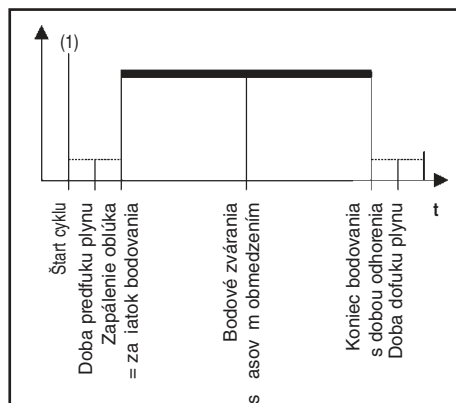
Časové intervaly je možné meniť pomocou regulačných prvkov - interval zvárania  $t_1$  (18) a interval pauzy  $t_2$  (19).

### Intervalový 2-takt

- (1) Stisnutie a pridržanie tlačítka horáka
- (2) Uvoľnenie tlačítka

### Intervalový 4-takt:

- (1) (2) Stisnutie a uvoľnenie tlačítka horáka
- (3) (4) Opakované stisnutie a uvoľnenie tlačítka

**Bodové  
zváranie**

obr. 13 Funkčný priebeh v bodovacom režime

Bodovanie sa používa pre jednostranne prístupné zvarové spoje na preplátovaných plechových dieloch.

Dobu bodovania možno nastavovať regulačným prvkom (18)

(1) Stisnutie a uvoľnenie tlačítka horáka

V dôsledku časového ohraničenia sa bodovacia operácia po uplynutí nastaveného času automaticky ukončí.

**Zavedenie  
drôtu**

Pri tejto operácii sa zasúva zvärací drôt bez prúdu a plynu nastavenou rýchlosťou do hadice horáka.

Prerušenie operácie zavedenia drôtu:

- krátke stisnutie tlačítka horáka
- nastavenie prepínača prevádzkového režimu do inej polohy

**Dôležité!** Pokiaľ je prepínač prevádzkového režimu nastavený na zavedenie drôtu dlhšie, ako 2 minúty, zväračka sa automaticky vypne.

V tomto prevádzkovom režime možno na redukčnom ventile nastaviť potrebný prietok plynu. Posuv drôtu nebeží a na drôte nie je napätie.

**Zkúška  
plynu**

**Dôležité!** Akonáhle urobíte nastavenie prietoku plynu, prepnite prevádzkový prepínač do inej polohy. Pokiaľ je tento prepínač nastavený v polohe pre skúšku plynu dlhšie, ako 1 minútu, prietok plynu sa preruší.

## Zváranie MIG/MAG

**Úvod**

**Varovanie!** Chybná obsluha môže spôsobiť závažné osobné a materiálne škody. Pred prvým uvedením do prevádzky si prečítajte nasledujúce kapitoly:

- Bezpečnostné predpisy
- Pred uvedením do prevádzky
- Uvedenie do prevádzky



**Varovanie!** Úraz elektrickým prúdom môže mať smrteľné následky. Okrem toho je tu ešte nebezpečenstvo zranenia vysúvajúcim sa drôtom. Po stisnutí tlačítka horáka sa na zväracom drôte objaví napätie. Dbajte preto na to, aby sa v tejto dobe drôt nedotýkal ani osôb, ani žiadnych elektricky vodivých, alebo uzemnených častí, ako je napr. kryt prístroja a pod. Súčasne sa stisnutím tlačítka spustí posuv drôtu. Preto držte horák odvrátený od tváre aj od tela.

## Zváranie MIG/MAG

1. Zasuňte uzemňovací kábel do prúdovej zdievky a zaistite ho.
2. Druhý koniec tohto kábla spojte s obrobkom.
3. Zasuňte horák do centrálnej prípojky.
4. Zasuňte sieťovú vidlicu.
5. Sieťový spínač prepnite do polohy "I".
6. Nastavte zväracie napätie a rýchlosť drôtu.
7. Prepnite na požadovaný pracovný režim.
8. Otvorte ventil na plynovej fľaši.
9. Nastavte prietok ochranného plynu
10. Stisnite tlačítko horáka a môžete začať zvärať.

## Nastavenie pracovného bodu

Jedným zo základných predpokladov pre docelenie optimálnych výsledkov zvärackej operácie pri použití postupu MIG/MAG je určenie správneho pracovného bodu. To sa v princípe docielí vzájomným zladením hodnoty zväracieho napätia (stupňový prepínač) a rýchlosti drôtu (regulátor posuvu).

Pre uľahčenie tejto činnosti sú na pravej bočnici zväračky vytlačené nastavovacie tabuľky. Tieto tabuľky obsahujú nastavovacie údaje vzťahujúce sa na nelegované drôtové elektródy rôznych priemerov, zvärané pod rôznymi ochrannými plynmi (CO<sub>2</sub>, zmesový plyn).



**Pozn.:** V dôsledku výrobných tolerancií a takisto tolerancií v zložení zväracích drôtov môžu byť občas potrebné korekcie zväracieho napätia alebo rýchlosti drôtu. To platí aj pre prípad použitia iných zmesových plynov.

# Bodové zváranie

## Úvod



**Varovanie!** Chybná obsluha môže spôsobiť závažné osobné a materiálne škody. Pred prvým uvedením do prevádzky si prečítajte nasledujúce kapitoly:

- Bezpečnostné predpisy
- Pred uvedením do prevádzky
- Uvedenie do prevádzky

## Bodové zváranie



**Pozn.:** Pre bodovanie musí byť zvärací horák vybavený bodovacím nastavcom.

1. Nastavte zväracie parametre.
2. Zvoľte si na príslušnom regulátore dobu bodovania.
3. Prepínač prevádzkového režimu prepnite do polohy bodovania.
4. Nasaďte na plech správne vystrojený horák (vybavený bodovacím nastavcom).
5. Stisnite a ihneď uvoľnite tlačítko horáka.
6. Spustí sa a prebieha bodovací proces.

**Dôležité!** Opakovaným krátkym stisnutím tlačítka sa bodovanie preruší.

Všetky nastavenia zväračky sú správne zvolené v tom prípade, keď je horná strana bodových zvarov ľahko vyklenutá a na spodnej strane bodovo zvarového dielu je zreteľný závar. Dbajte tiež na to, aby spojované materiály k sebe dobre priliehali a aby boli zbavené nečistôt, ako je lak a hrdza.



# Závady a ich odstránenie

## Úvod



**Varovanie!** Úraz elektrickým prúdom môže byť smrteľný. Pred otvorením zväracieho zdroja prístroj vypnite, odpojte od siete a vybavte ho dobre čitateľným a jednoznačne zrozumiteľným varovným štítkom proti opätovnému zapnutiu. Prípadne tiež vybite kondenzátory.

Skrutky, ktoré pripevňujú kryty tvoria súčasne prepojenie krytu s ochranným vodičom. Bez spoľahlivého pripojenia na ochranný vodič nemožno v žiadnom prípade nahradzovať tieto skrutky iným typom.

## Závady a ich odstránenie

### Prístroj nereaguje na stisnutie tlačítka horáka

Sieťový spínač je zapnutý, displeje nesvietia

Príčina: Prerušený prívod sieťového napätia, nie je zasunutá sieťová vidlica

Odstránenie: Kontrola sieťového napájania, príp. zasunutie vidlice

### Prístroj nereaguje na stisnutie tlačítka horáka

Sieťový spínač je zapnutý, svieti signalizácia poruchy

Príčina: Zváračka je prehriata/preťažená

Odstránenie: Nechajte prístroj vychladnúť

Príčina: Preťaženie posuvového motora

Odstránenie: Kontrola bowdenu, kontaktnej trubice a nastavenie brzdy drôtu

### Prístroj nereaguje na stisnutie tlačítka horáka

Sieťový spínač je zapnutý, svieti signalizácia prevádzkovej pohotovosti

Príčina: Nie je zasunutý ovládací konektor horáka

Odstránenie: Zasunutie konektora do príslušnej zásuvky

Príčina: Vadný ovládací kábel, príp. prepínač na horáku

Odstránenie: Výmena kábla, príp. prepínača

Príčina: Prerušená poistka pomocného transformátora

Odstránenie: Výmena poistky – dodržte predpísanú hodnotu

### Nepokojný oblúk, veľký rozstrek, póry vo zvare

Príčina: Chýba plyn

Odstránenie: Kontrola redukčného ventilu, plynovej hadice, magnetického ventilu, plynovej prípojky horáka a i.

Príčina: Príliš veľká alebo prebrúsená kontaktná trubica

Odstránenie: Výmena kontaktnej trubice

Príčina: Nie je nastavený optimálny pracovný bod

Odstránenie: Nastavte správny pomer medzi zväracím napätím a rýchlosťou posuvu drôtu

Príčina: Nevyhovujúce spojenie s kostrou

Odstránenie: Zariadte náležité prepojenie medzi uzemňovacou zdierkou na zväračke a obrobkom, prípadne použite nový kábel.

Príčina: Výpadok jednej fázy

Odstránenie: Kontrola sieťového istenia, zásuvky a vidlice a premeranie napätia na hlavnom stýkači zväračky, v prípade potreby stýkač vymeňte.

## Závady a ich odstránenie (pokračovanie)

### Nepravidelná rýchlosť posuvu drôtu, medzi kladkami a zavádzacou tryskou drôtu tvorí drôt slučku

Príčina: Prepínač prevádzkového režimu je nastavený na intervalový 2-, príp.4-takt.  
Odstránenie: Zvoľte odpovedajúci režim

Príčina: Príliš utiahnutá brzda drôtu  
Odstránenie: Uvoľnite skrutku brzdy

Príčina: Príliš malý priemer otvoru v kontaktnej trubici  
Odstránenie: Použite správnu veľkosť kontaktnej trubice.

Príčina: Vadný bowden v horáku  
Odstránenie: Prekontrolujte u bowdenu prípadné nalomenie, vnútorný priemer, dĺžku, znečistenie a pod.

Príčina: Nevhodný typ kladiek pre použitý typ drôtu  
Odstránenie: Prispôbte vybavenie kladkami použitému typu drôtu

Príčina: Nesprávny prítlak posuvových kladiek  
Odstránenie: Optimalizácia prítlaku

Príčina: Nie je v poriadku kvalita drôtu  
Odstránenie: Výmena drôtu

Príčina: Nie je optimálne nastavený nábeh drôtu do horáka  
Odstránenie: Nastavenie nábehu

Príčina: Chybne vystrojený horák  
Odstránenie: Prestrojenie horáka

---

### Nedocieli sa požadovaná rýchlosť drôtu

Príčina: Nie je vstavaná výbava pre približovaciú rýchlosť a príslušný regulátor nie je nastavený na hodnotu 100%  
Odstránenie: Nastavte regulátor približovacej rýchlosti na 100%

---

### Nedá sa regulovať rýchlosť drôtu Nebeží posuvový motor

Príčina: Vadný nastavovací regulačný prvok rýchlosti drôtu  
Odstránenie: Výmena printu MR25A

Príčina: Vadný regulačný obvod rýchlosti drôtu  
Odstránenie: Výmena printu MR25A

Príčina: Vadný posuvový motor  
Odstránenie: Výmena motora

---

### Elektróda sa privarí k tavnej lázni alebo ku kontaktnej trubici

Príčina: Nevhodne nastavená doba odhorenia  
Odstránenie: Skorigujte dobu odhorenia

---

### Vysoká teplota telesa horáka a hadicového vedenia

Príčina: Slabo dimenzovaný horák  
Odstránenie: Neprekračujte povolenú dobu zataženia a prípustný výkon horáka

Príčina: V prípade vodou chladených zariadení: príliš malý prietok  
Odstránenie: Kontrola stavu vody, jej prietoku a znečistenia

---

## Závady a ich odstránenie (pokračovanie)

---

### Oblúk sa po stisnutí tlačítka nezapáli

Hlavný spínač je zapnutý, svieti signalizácia prevádzkovej pohotovosti, beží posuvový motor

Príčina: Prepínač prevádzkového režimu je nastavený na zavedenie drôtu  
Odstránenie: Voľba iného režimu

Príčina: Výpadok jednej fázy  
Odstránenie: Výmena poistky, kontrola sieťovej zásuvky, vidlice a prívodného kábla

Príčina: Prerušené alebo nedostatočné spojenie s kostrou  
Odstránenie: Kontrola uzemňovacieho kábla a svorky

Príčina: Prerušenie prúdového kábla v horáku  
Odstránenie: Výmena hadice

Príčina: Je vadný stýkač alebo stupňový prepínač  
Odstránenie: Výmena stýkača, príp. prepínača

---

### Vysoká teplota telesa horáka a hadicového vedenia

Príčina: Slabo dimenzovaný horák alebo bolo prekročené povolené zaťaženie  
Odstránenie: Dodržiavajte povolené zaťaženie a prúdovú zaťažiteľnosť horáka, príp. použite výkonnejší typ horáka

---

### Nefunguje prepínač prevádzkového režimu

Príčina: Vadná regulácia alebo prepínač  
Odstránenie: Výmena printu MR26

---

### Pri stisnutí tlačítka horáka vypadne poistka, príp. istič

Hlavný spínač je zapnutý, svieti signalizácia prevádzkovej pohotovosti, beží posuvový motor

Príčina: Nevhodný, príp. nedostatočne dimenzovaný typ poistky, alebo ističa  
Odstránenie: Použitie poistiek, ktoré odpovedajú technickým údajom, príp. ističa s charakteristikou "U".

---

### Neuspokojivé pracovné výsledky pri intervalovom zváraní

Príčina: Chybné nastavenie intervalu zvárackej doby t1 a /alebo zvárackej pauzy t2  
Odstránenie: Zmena časov t1 a t2 príslušnými regulačnými prvkami

---

### Nepravidelná kvalita jednotlivých bodových zvarov pri bodovaní

Príčina: Plechy nepriliehajú v niektorých miestach tesne k sebe  
Odstránenie: Dôkladné pritlačenie plechov

Príčina: Silné znečistenie povrchu obrobku  
Odstránenie: Dôkladné očistenie spojovaných plechov

---

### Slabý závar pri bodovaní

Príčina: Príliš krátka bodovacia doba  
Odstránenie: Predĺženie bodovacej doby príslušným regulátorom

Príčina: Nízky bodovací výkon  
Odstránenie: Nastavenie stupňového prepínača na vyšší stupeň (príp. použitie CO<sub>2</sub> vo funkcii ochranného plynu)

Príčina: Nízka rýchlosť drôtu  
Odstránenie: Zvýšenie posuvovej rýchlosti

---

# Ošetrovanie a údržba

## Pred otvorením zdroja



**Varovanie!** Úraz elektrickým prúdom môže byť smrteľný. Pred otvorením zväracieho zdroja prístroj vypnite, odpojte od siete a vybavte ho dobre čitateľným a jednoznačne zrozumiteľným varovným štítkom proti opätovnému zapnutiu. Prípadne tiež vybite kondenzátory.

Skrutky, ktoré pripevňujú kryty tvoria súčasne prepojenie krytu s ochranným vodičom. Bez spoľahlivého pripojenia na ochranný vodič nemožno v žiadnom prípade nahrádzať tieto skrutky iným typom.

## Údržba zdroja

Pre udržanie zväračky v prevádzkyschopnom stave čo najdlhšie, je potrebné dodržiavať ďalej uvedené odporúčania:

- V stanovených intervaloch vykonávať revízne prehliadky (viď kapitolu "Bezpečnostné predpisy")
- V závislosti na mieste, na ktorom prístroj pracuje - ale najmenej dva razy do roka - sňať bočnice prístroja a vyfúkať usadené nečistoty suchým, redukovaným stlačeným vzduchom. Elektronické súčiastky sa nesmú ofukovať z príliš malej vzdialenosti.
- V prípade silnejšieho prachového spadu vyčistiť vzduchové chladiace kanály.

# Technické údaje

## Úvod



**Pozn.:** Nedostatočne dimenzovaná elektroinštalácia môže viesť k vzniku závažných vecných škôd. Ak je prístroj dodaný vo vyhotovení na zvláštne napätie, platia technické údaje uvedené na výkonovom štítku. Sieťový prívod a jeho istenie je potom nutné dimenzovať tomu odpovedajúcim spôsobom.

Pozn. prekl.: Číselné údaje v nasledujúcich tabuľkách prekopírovať bezo zmeny, iba namiesto výrazu "träge" sa píše písmeno T a skratka "ED" sa vypúšťa – viď ďalej. Legendu v ľavom stĺpci uvádzam:

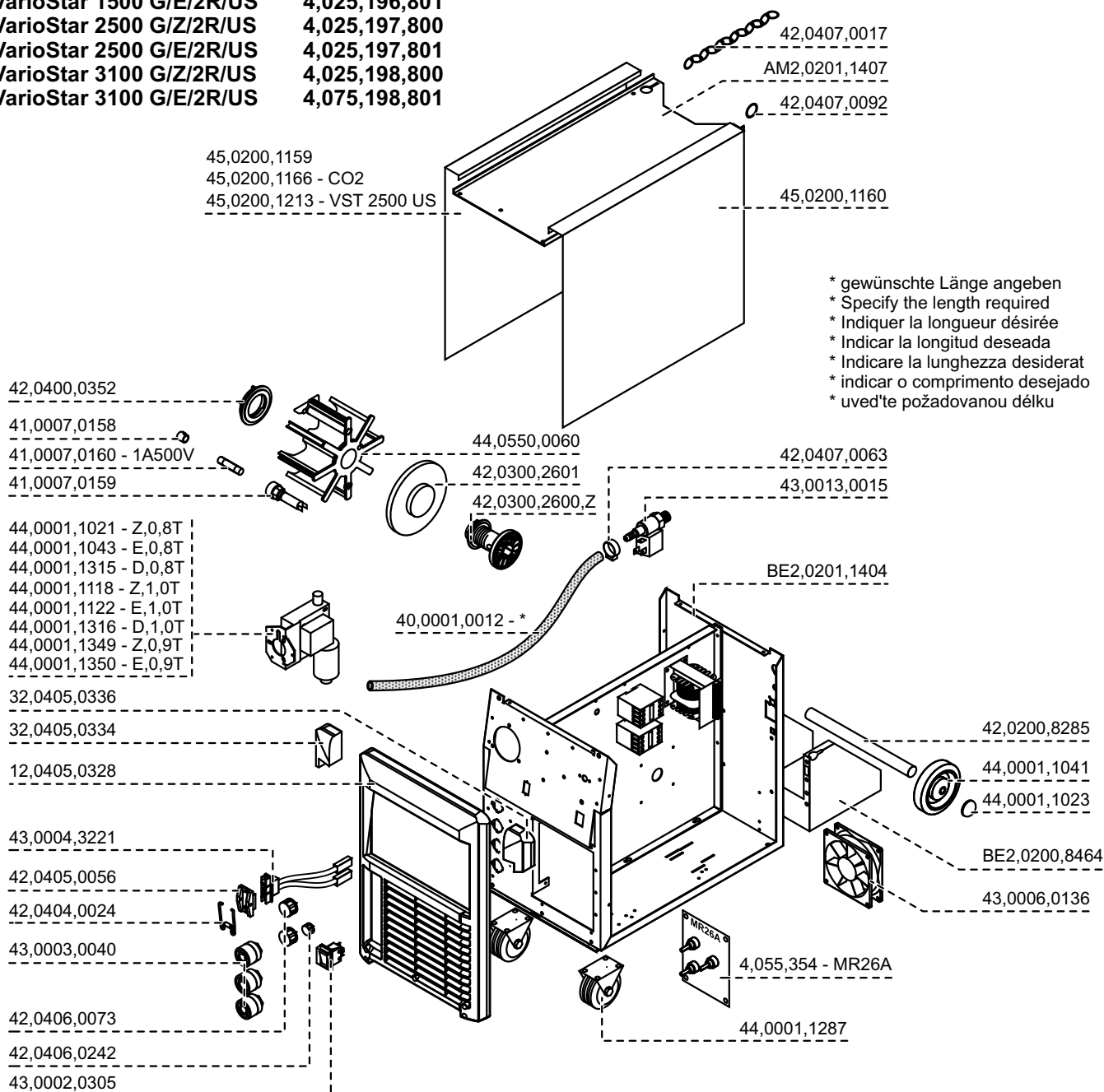
## Zvärací zdroj 1500/2500/3100

	VST1500	VST2500	VST3100
Sieťové napätie	1x230 V	3x230/400 V	3x230/400 V
Tolerancia sieť. napätia	+/- 10%	+/- 10%	+/- 10 %
Sieťová frekvencia	50/60 Hz	50/60 Hz	50/60 Hz
Sieťové istenie	16A T	16A T	20 A T
Trvalý primárny prúd (zataženie 100%)	9,6 A	5,3 A (400 V)	6,9 A (400 V)
Účinník	0,89 (140 A)	0,95 (250 A)	0,95 (150 A)
Účinnosť	74 % (70 A)	75 % (130A)	78 % (310 A)
Rozsah zväracieho prúdu	30-140 A	25-250 A	20-310 A
Zvärací prúd (zataž. 10 min/25°C)	22% 140A	35 % 250 A	35 % 310 A
	60% 85 A	60 % 185 A	60 % 230 A
	100% 65 A	100 % 140 A	100 % 180 A
10 min/40°C	18% 140 A	27% 250 A	30 % 310 A
	60% 80 A	60 160 A	60 % 220 A
	100% 55 A	100% 130 A	100% 160 A
Rozsah zväracieho napätia	15,5-21,0 V	15,3-26,5 V	15,0-29,5 V
Napätie naprázdno	34 V	38 V	46 V
Počet prepínacích stupňov	6	10	15
Odbočky na tlmivke	1 (2 při CO <sub>2</sub> )	1 (2 při CO <sub>2</sub> )	2 (3 při CO <sub>2</sub> )
Krytie	IP 21	IP 21	IP 21
Certifikácia	CE	CE	CE
Bezpečnostné označenie	S	S	S
Rozmery d/š/v	800x380x680 mm	800x380x680 mm	800x380x680 mm
Hmotnosť	60,5 kg	74 kg	92 kg

	230/400V	440V	500V
VarioStar 1500 G/Z/2R	4,025,196		
VarioStar 2500 G/Z/2R	4,025,197	4,025,197,920	4,025,197,950
VarioStar 3100 G/Z/2R	4,025,198	4,025,198,920	4,025,198,950
VarioStar 1500 G/E/2R	4,025,196,001		
VarioStar 2500 G/E/2R	4,025,197,001	4,025,197,921	4,025,197,951
VarioStar 3100 G/E/2R	4,025,198,001	4,025,198,921	4,025,198,951
VarioStar 1500 G/D/2R	4,025,196,002		
VarioStar 2500 G/D/2R	4,025,197,002		
VarioStar 3100 G/D/2R	4,025,198,002		

VarioStar 1500 CO2 G/Z/2R	4,025,205		
VarioStar 2500 CO2 G/Z/2R	4,025,206	4,025,206,920	4,025,206,950
VarioStar 3100 CO2 G/Z/2R	4,025,207	4,025,207,920	4,025,207,950
VarioStar 1500 CO2 G/E/2R	4,025,205,001		
VarioStar 2500 CO2 G/E/2R	4,025,206,001	4,025,206,921	4,025,206,951
VarioStar 3100 CO2 G/E/2R	4,025,207,001	4,025,207,921	4,025,207,951

VarioStar 1500 G/Z/2R/US	4,025,196,800		
VarioStar 1500 G/E/2R/US	4,025,196,801		
VarioStar 2500 G/Z/2R/US	4,025,197,800		
VarioStar 2500 G/E/2R/US	4,025,197,801		
VarioStar 3100 G/Z/2R/US	4,025,198,800		
VarioStar 3100 G/E/2R/US	4,075,198,801		

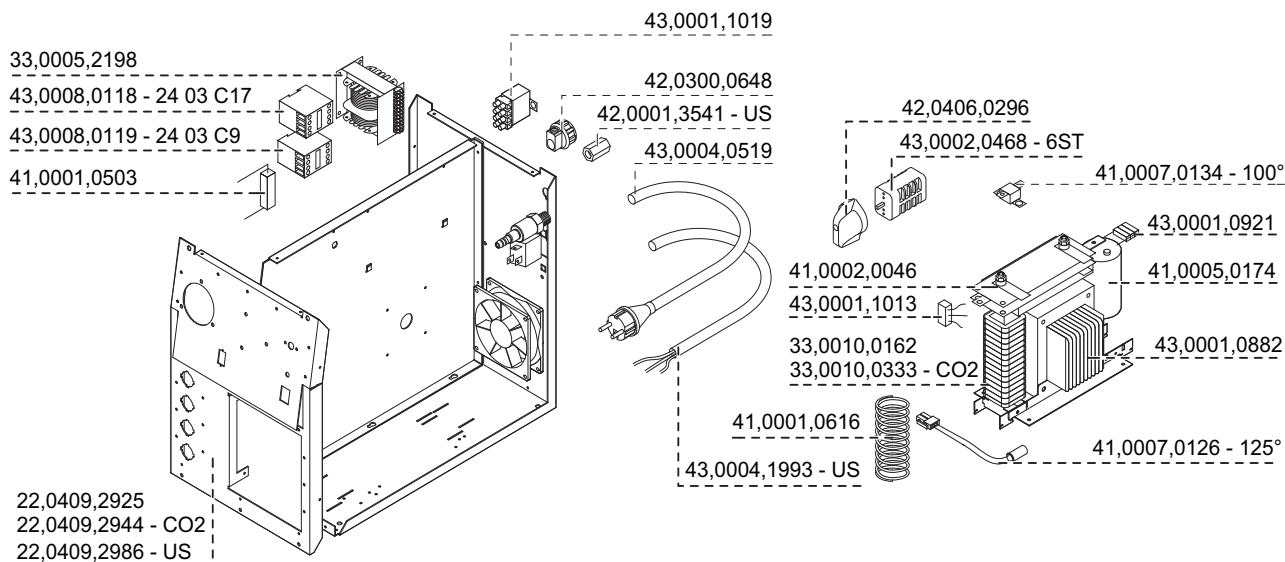


VarioStar

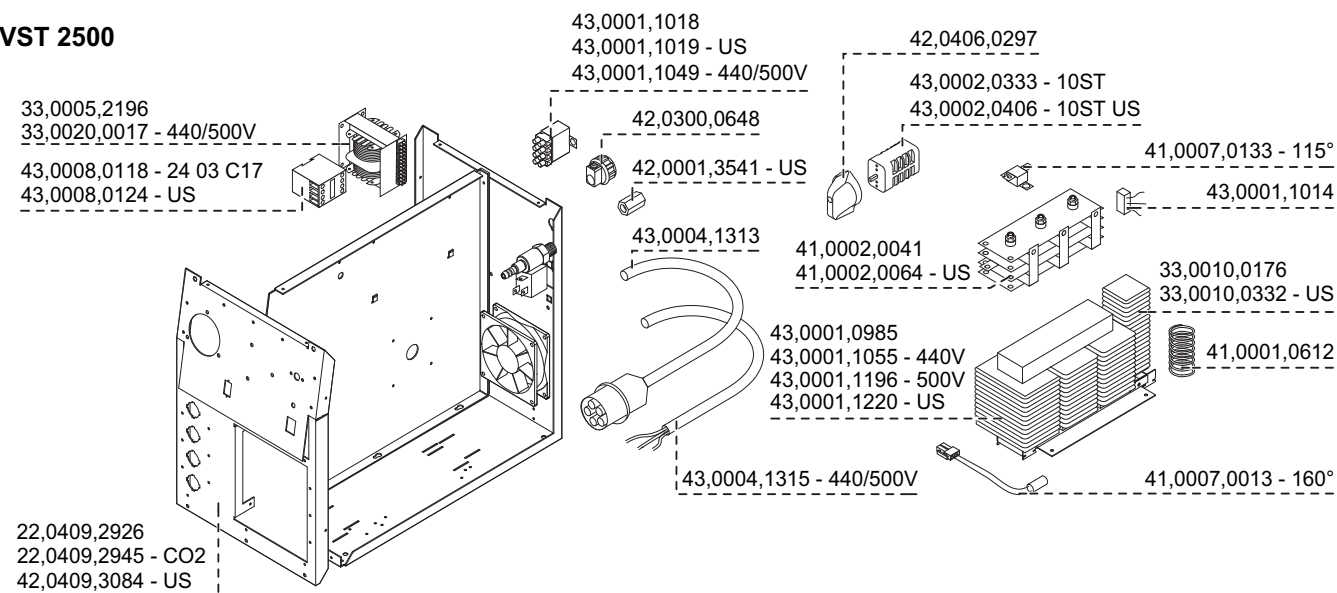
Ersatzteilliste / Spare parts list / Listes de pièces de rechange / Lista de repuestos / Lista de peças sobresselentes / Lista dei Ricambi

1/2

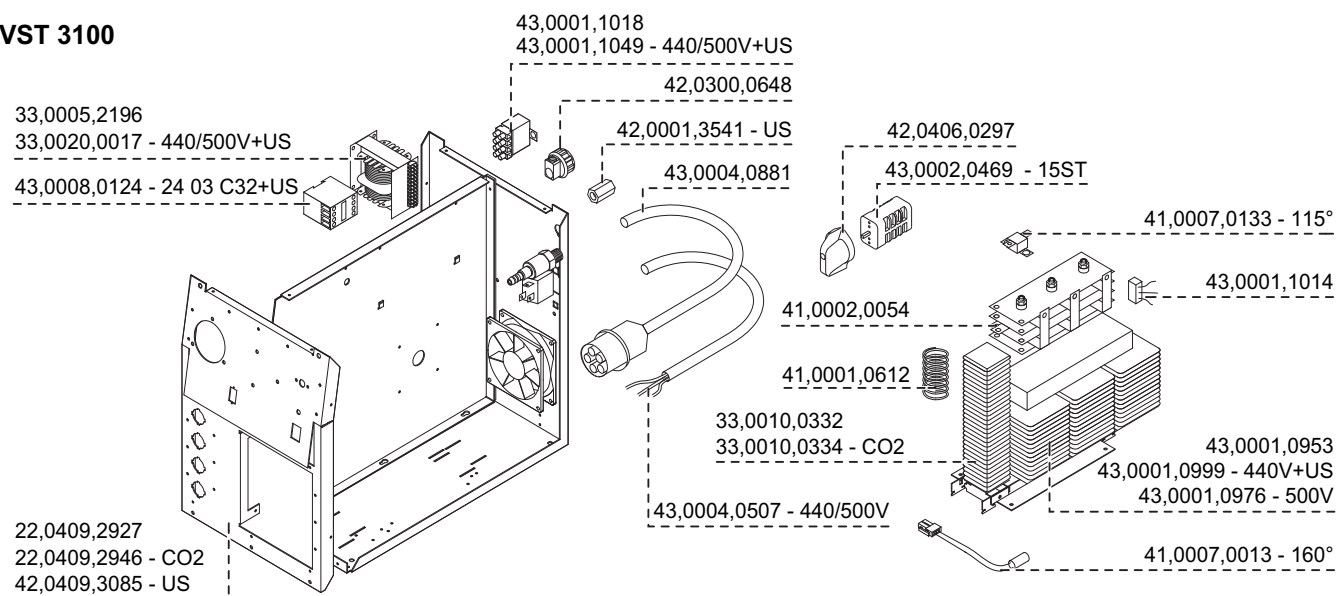
## VST 1500



## VST 2500



## VST 3100

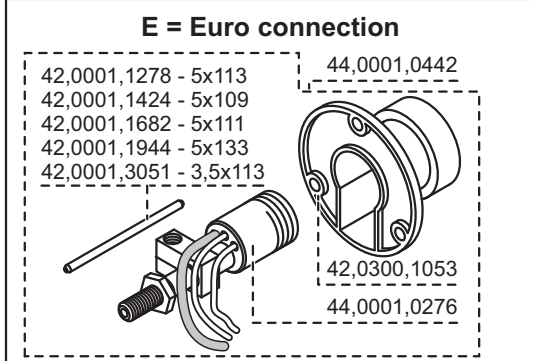
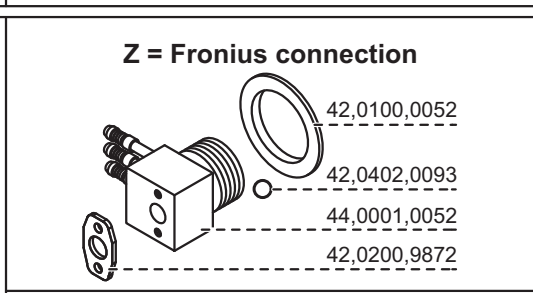
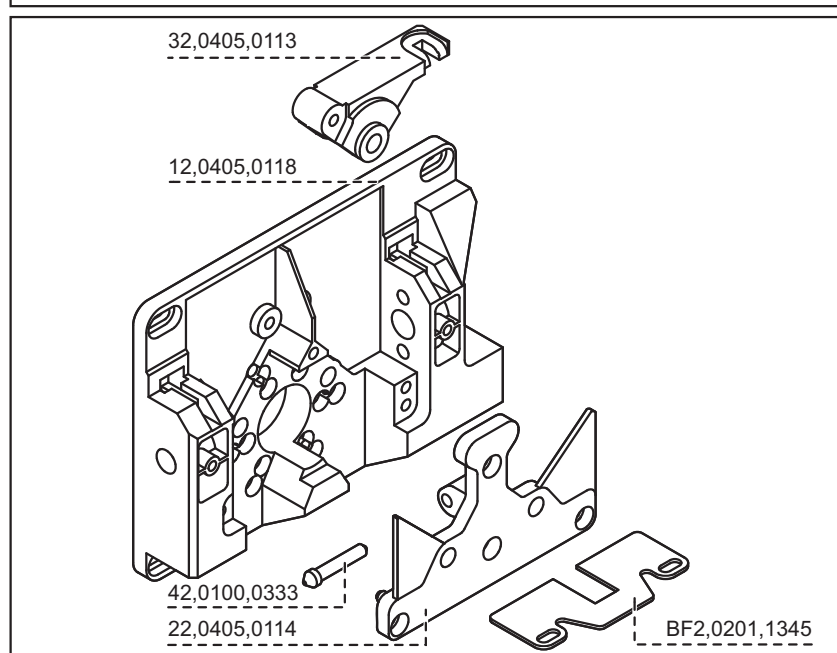
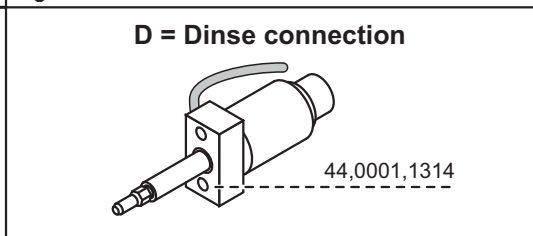
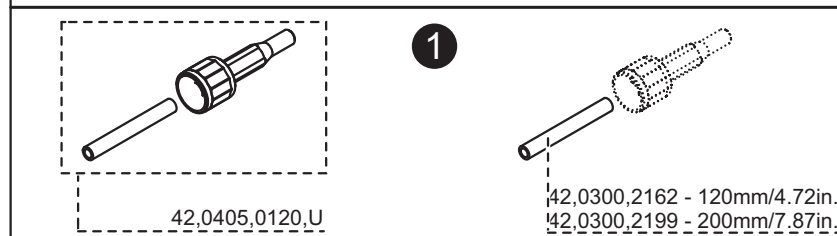
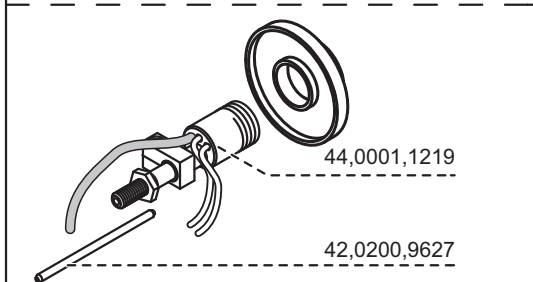
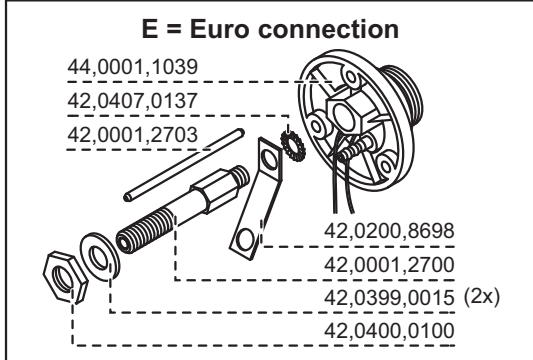
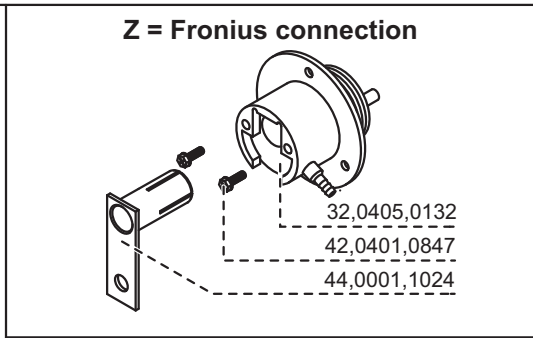
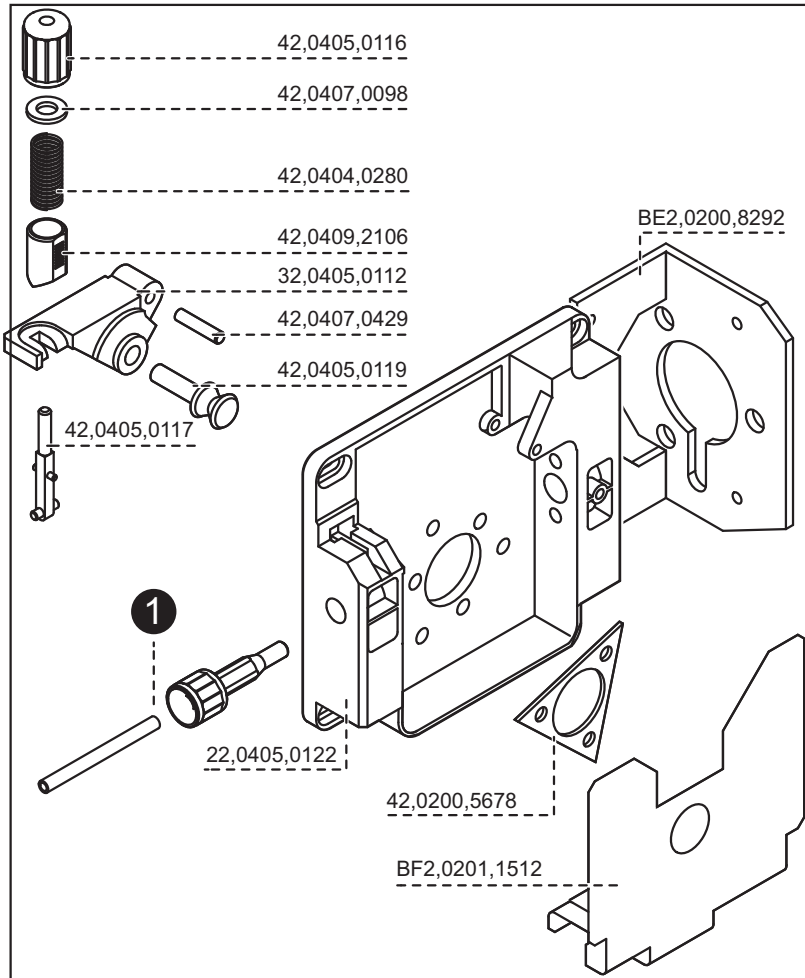


VarioStar

Ersatzteilliste / Spare parts list / Listes de pièces de rechange / Lista de repuestos / Lista de peças sobresselentes / Lista dei Ricambi



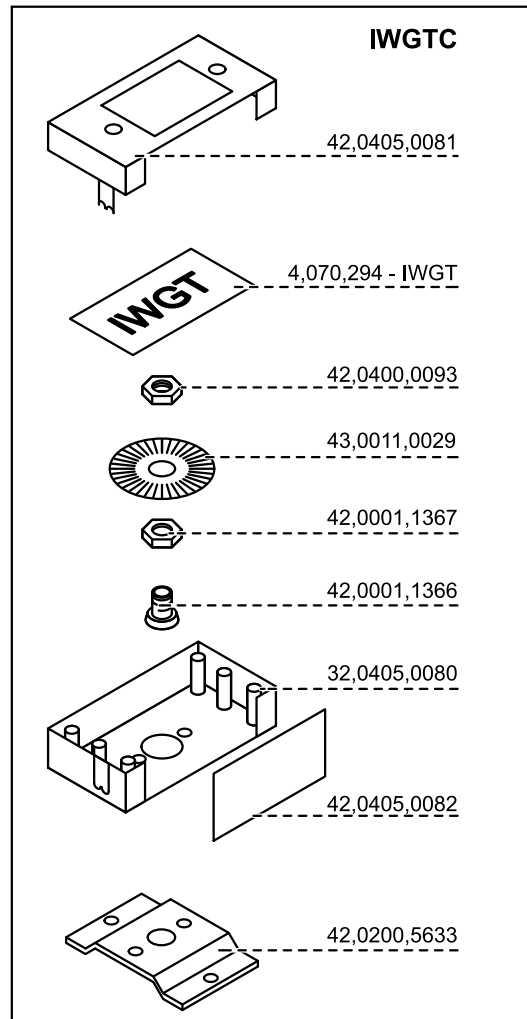
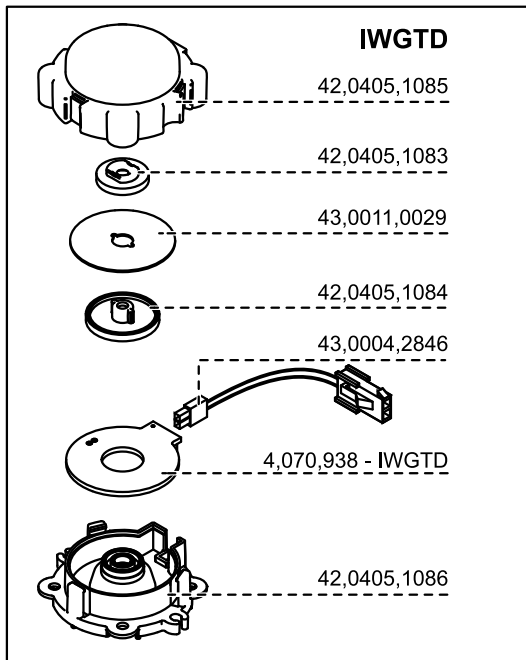
**Motorplate 24V 2R / 42V 2R**



**Motorplate 24V 2R / 42V 2R**

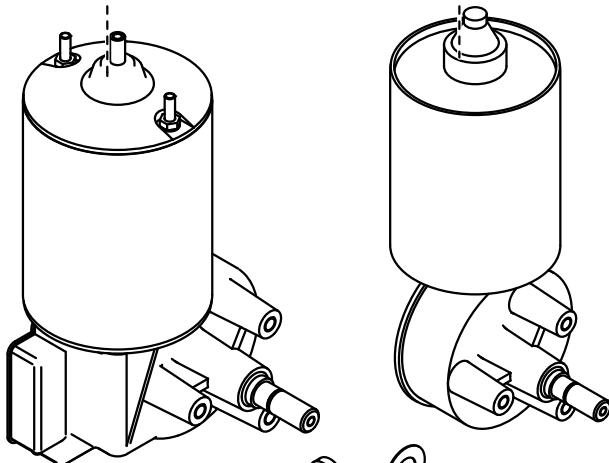
Ersatzteilliste / Spare parts list / Listes de pièces de rechange / Lista de repuestos / Lista de peças sobresselentes / Lista dei Ricambi

Motorplate 24V 2R / 42V 2R



43,0006,0105 - 24,5:1 42V

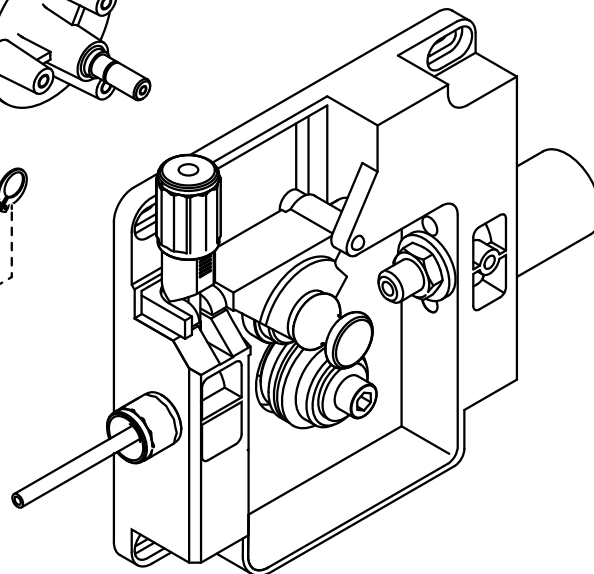
43,0006,0133 - 26,5:1 24V



42,0407,0077

- 42,0407,0134 - 10x16x0,1
- 42,0407,0135 - 10x16x0,2
- 42,0407,0098 - 10x16x0,3
- 42,0407,0193 - 10x16x0,5
- 42,0407,0194 - 10x16x1,0

42,0407,0104



Motorplate 24V 2R / 42V 2R

Ersatzteilliste / Spare parts list / Listes de pièces de rechange / Lista de repuestos / Lista de peças sobresselentes / Lista dei Ricambi

2/2



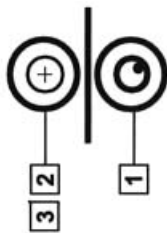
## 2-KLADKOVÝ SYSTÉM VR 152 / Variostar 157, 247, 317

## 2-KLADKOVÝ SYSTÉM VR 152 / Variostar 157, 247, 317

Hliníkové dráty → polkruhová drážka  
 Fe + CrNi dráty → lichobežníková drážka  
 Trubičkové dráty → priečne drážkovaná polkruhová drážka

Hliníkové dráty → polkruhová drážka  
 Fe + CrNi dráty → lichobežníková drážka  
 Trubičkové dráty → priečne pruhovaná polkruhová drážka

2 - kladkový posuv  
 2 - kladkový posuv



Průměr drátu Priemer drôtu	Pohaneční kladka s drážkou Hrnacia kladka s drážkou		Prílačná kladka s drážkou		Prílačná kladka bez drážky	
	ks	položka č. položka č.	ks	položka č. položka č.	ks	položka č. položka č.
Ø 0,8	1	42.0001.1610	1	42.0001.1612		
Ø 0,9	1	42.0001.1827	1	42.0001.1828		
Ø 1,0	1	42.0001.1611	1	42.0001.1613		
Ø 1,2	1	42.0001.0382	1	42.0001.0385		
Ø 1,6	1	42.0001.0383	1	42.0001.0386		
Ø 2,0	1	42.0001.1609	1	42.0001.1608		
Ø 2,4	1	42.0001.1655	1	42.0001.1656		
Ø 3,2	1	42.0001.1837	1	42.0001.1838		
Ø 0,8	1	42.0001.2767 *			1	42.0001.1732 *
Ø 0,8	1	42.0001.1582			1	42.0001.1732 *
Ø 1,0	1	42.0001.2824 *			1	42.0001.1732 *
Ø 1,0	1	42.0001.1583			1	42.0001.1732 *
Ø 1,2	1	42.0001.1921			1	42.0001.1732 *
Ø 1,6	1	42.0001.1922			1	42.0001.1732 *
Ø 2,0	1	42.0001.1574			1	42.0001.1732 *
Ø 1,2	1	42.0001.0403			1	42.0001.0404
Ø 1,6	1	42.0001.0378			1	42.0001.0352
Ø 2,0	1	42.0001.0379			1	42.0001.0353
Ø 2,4	1	42.0001.0380			1	42.0001.0354
Ø 2,8	1	42.0001.0432			1	42.0001.0433
Ø 3,2	1	42.0001.0401			1	42.0001.0402

\* Kladky bez ozubení  
 \* Kladky bez ozubenia

\* Kladky bez ozubení  
 \* Kladky bez ozubenia

## 4-KLADKOVÝ / 2-KLADKOVÝ SYSTÉM

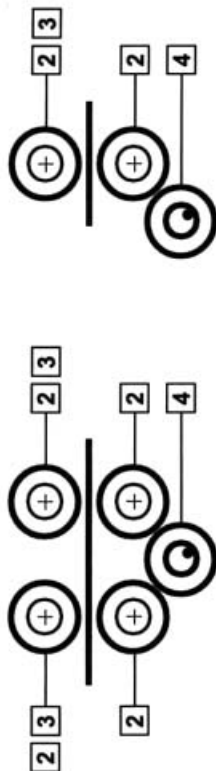
VR 132 / VR Vario 57 / Vario Star 357/457

## 4-KLADKOVÝ / 2-KLADKOVÝ SYSTÉM

VR 132 / VR Vario 57 / Vario Star 357/457

4 - kladkový posuv  
 4 - kladkový posuv

2 - kladkový posuv  
 2 - kladkový posuv



Průměr drátu Priemer drôtu	Přílačná kladka s drážkou Prílačná kladka s drážkou		Prílačná kladka bez drážky		Pohaneční kolo Hrnacie koleso	
	ks	položka č. položka č.	ks	položka č. položka č.	ks	položka č. položka č.
Ø 0,8	1	42.0001.1612			1	44.0001.0683
Ø 0,9	4	42.0001.1828			1	44.0001.0683
Ø 1,0	4	42.0001.1613			1	44.0001.0683
Ø 1,2	4	42.0001.0385			1	44.0001.0683
Ø 1,6	4	42.0001.0386			1	44.0001.0683
Ø 2,0	4	42.0001.1608			1	44.0001.0683
Ø 2,4	4	42.0001.1656			1	44.0001.0683
Ø 3,2	4	42.0001.1838			1	44.0001.0683
Ø 0,8	2	42.0001.1584	2	42.0001.1732 *	1	44.0001.0683
Ø 1,0	2	42.0001.1585	2	42.0001.1732 *	1	44.0001.0683
Ø 1,2	2	42.0001.1361	2	42.0001.1732 *	1	44.0001.0683
Ø 1,6	2	42.0001.1362	2	42.0001.1732 *	1	44.0001.0683
Ø 2,0	2	42.0001.1575	2	42.0001.1732 *	1	44.0001.0683
Ø 1,2	4	42.0001.0404			1	44.0001.0683
Ø 1,6	4	42.0001.0352			1	44.0001.0683
Ø 2,0	4	42.0001.0353			1	44.0001.0683
Ø 2,4	4	42.0001.0354			1	44.0001.0683
Ø 2,8	4	42.0001.0433			1	44.0001.0683
Ø 3,2	4	42.0001.0402			1	44.0001.0683

\* Kladky bez ozubení  
 \* Kladky bez ozubenia

\* Kladky bez ozubení  
 \* Kladky bez ozubenia



**FRONIUS INTERNATIONAL GMBH**

Froniusplatz 1, A-4600 Wels, Austria  
Tel: +43 (0)7242 241-0, Fax: +43 (0)7242 241-3940  
E-Mail: [sales@fronius.com](mailto:sales@fronius.com)  
[www.fronius.com](http://www.fronius.com)

**[www.fronius.com/addresses](http://www.fronius.com/addresses)**

Under <http://www.fronius.com/addresses> you will find all addresses  
of our Sales & service partners and Locations.